



无源元件 > 电阻器 > 通孔式电阻器



电阻器类型: 功率电阻器

无源元件尺寸: 6.8 x 2.6 mm

端接数量: 2

封装方法: 盒装

无源元件容差: 5 %

产品特性

产品类型特性

电阻器类型	功率电阻器
元件类型	金属薄膜

结构特性

电阻器数量	1
-------	---

电气特征

工作电压	350 V
无源元件容差	5 %
电阻等级	1k Ω – 1M Ω
电阻值	12K Ω
额定功率	1 W

主体特性

引线类型	轴向引线
------	------

端接特性

端接数量	2
端接区域基材	铜

尺寸

无源元件尺寸	6.8 x 2.6 mm
--------	--------------

使用环境

温度系数	± 300 ppm/ $^{\circ}\text{C}$
------	-----------------------------------

包装特性

封装方法	盒装
------	----

产品合规性

如需合规文档，请访问 [TE 官网产品页面](#)。>

欧盟RoHS指令2011/65/EU	符合
欧盟ELV指令2000/53/EC	符合
中国电器电子产品有害物质限制使用管理办法（China RoHS 2，工业和信息化部携七部委2016年第32号令	没有超出阈值的受限材料
欧盟REACH法规(EC) No. 1907/2006	欧洲化学品管理局最新发布的SVHC候选清单: 2024年1月（240） SVHC候选清单的声明更新至: 2024年1月（240） 不含REACH SVHC
卤素含量	低卤素 - 每种均质材料的 Br、Cl、F、I < 900 ppm。也不含 BFR/CFR/PVC
焊接工艺能力	波峰焊接可达到 265 $^{\circ}\text{C}$

产品合规免责声明

此信息基于对供应商的合理调查以及TE对供应商提供的信息的现有认知。此信息可能发生变化。经TE确认符合欧盟RoHS的产品编号，产品均质材料中铅、六价铬、汞、PBB、PBDE、DEHP、BBP、DBP和DIBP的最大浓度不超过 0.1%，镉的最大浓度不超过 0.01%或符合指令2011/65/EU(RoHS2)及其修订指令规定的豁免。根据2011/65/EU 指令要求电子电气产品需要进行 CE 标识。元器件产品通常无需进行CE 标识。经 TE 确认符合欧盟 ELV 指令的产品编号，产品均质材料中，铅、六价铬和汞的最大浓度不超过0.1%，镉的最大浓度不超过 0.01%（按重量计算），或符合指令 2000/53/EC (ELV) 附录中规定的豁免。关于欧盟REACH法规，TE 目前提供的此产品编号的物品中高度关注物质（SVHC）的信息是基于欧洲化学品管理局（ECHA）最新发布的“物品中物质的要求指南”，链接如下：<https://echa.europa.eu/guidance-documents/guidance-on-reach>

配套部件

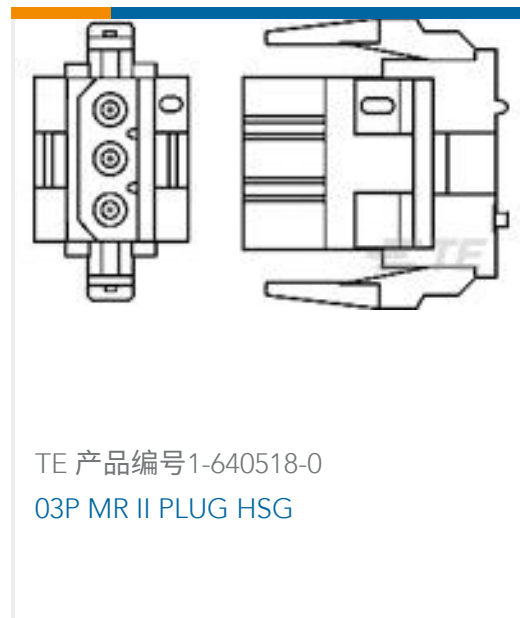
 <p>TE 产品编号 4-1879350-9 RR01 5% 22R AMMO</p>	 <p>TE 产品编号 7-1879352-7 RR02 5% 470R AMMO</p>	 <p>TE 产品编号 5-1879352-5 RR02 5% 56R AMMO</p>	 <p>TE 产品编号 6-1879354-6 RR03 5% 160R AMMO</p>
---	--	---	--



该系列中的其他产品 | Neohm RR



客户还购买了





文档

产品图纸

[RR01 5% 12K AMMO](#)

英文版本

CAD 文件

[3D PDF](#)

3D

[下载查看](#)

[ENG_CVM_CVM_1-1879351-6_BA.2d_dxf.zip](#)

英文版本

[下载查看](#)

[ENG_CVM_CVM_1-1879351-6_BA.3d_igs.zip](#)

英文版本

[下载查看](#)

[ENG_CVM_CVM_1-1879351-6_BA.3d_stp.zip](#)

英文版本

下载CAD文件代表我接受和同意[使用条款](#)。

数据表/目录页

[4-1773460-6_RESISTIVE_SOLUTIONS_RAIL](#)

英文版本

[1309350_PASSIVE_COMPONENT](#)

英文版本

[Power Resistor - Type RR Series - Tyco Electronics Passives](#)

英文版本

[8-1773459-4_POWER_FILTERING_AND_RESISTIVE_SOLUTIONS_FOR_ELEVATORS_AND_ESCALATORS](#)

英文版本