



无源元件 > 电阻器 > 表面贴装电阻器



电阻器类型: **精密电阻器**

端接数量: 2

封装尺寸代码: 0603

封装方法: **卷带和卷轴**

无源元件容差: 1 %

产品特性

产品类型特性

电阻器类型	精密电阻器
封装尺寸代码	0603
元件类型	薄膜

结构特性

电阻器数量	1
-------	---

电气特征

工作电压	50 V
无源元件容差	1 %
电阻等级	1k Ω – 1M Ω
电阻值	365K Ω
额定功率	.063 W

端接特性

端接数量	2
表面贴装电阻器端接类型	焊接

尺寸

产品高度	.45 mm[.018 in]
产品长度	1.55 mm[.061 in]
产品宽度	.8 mm[.031 in]



使用环境

温度系数	±50 ppm/°C
------	------------

包装特性

封装方法	卷带和卷轴
------	-------

产品合规性

如需合规文档，请访问 [TE 官网产品页面](#)。>

欧盟RoHS指令2011/65/EU	符合
欧盟ELV指令2000/53/EC	符合
中国电器电子产品有害物质限制使用管理办法（China RoHS 2，工业和信息化部携七部委2016年第32号令	没有超出阈值的受限材料
欧盟REACH法规(EC) No. 1907/2006	欧洲化学品管理局最新发布的SVHC候选清单: 2024年1月 (240) SVHC候选清单的声明更新至: 2023年6月 (235) 不含REACH SVHC
卤素含量	低卤素 - 每种均质材料的 Br、Cl、F、I < 900 ppm。也不含 BFR/CFR/PVC
焊接工艺能力	回流焊接可达到 260°C

产品合规免责声明

此信息基于对供应商的合理调查以及TE对供应商提供的信息的现有认知。此信息可能发生变化。经TE确认符合欧盟RoHS的产品编号，产品均质材料中铅、六价铬、汞、PBB、PBDE、DEHP、BBP、DBP和DIBP的最大浓度不超过0.1%，镉的最大浓度不超过0.01%或符合指令2011/65/EU(RoHS2)及其修订指令规定的豁免。根据2011/65/EU指令要求电子电气产品需要进行CE标识。元器件产品通常无需进行CE标识。经TE确认符合欧盟ELV指令的产品编号，产品均质材料中，铅、六价铬和汞的最大浓度不超过0.1%，镉的最大浓度不超过0.01%（按重量计算），或符合指令2000/53/EC(ELV)附录中规定的豁免。关于欧盟REACH法规，TE目前提供的此产品编号的物品中高度关注物质（SVHC）的信息是基于欧洲化学品管理局（ECHA）最新发布的“物品中物质的要求指南”，链接如下：<https://echa.europa.eu/guidance-documents/guidance-on-reach>

配套部件

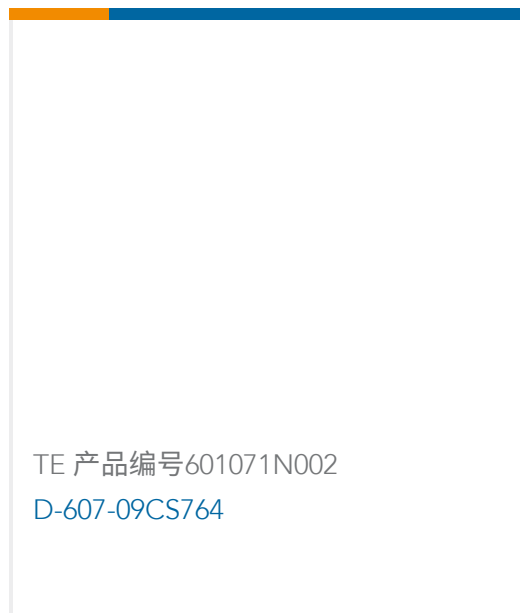
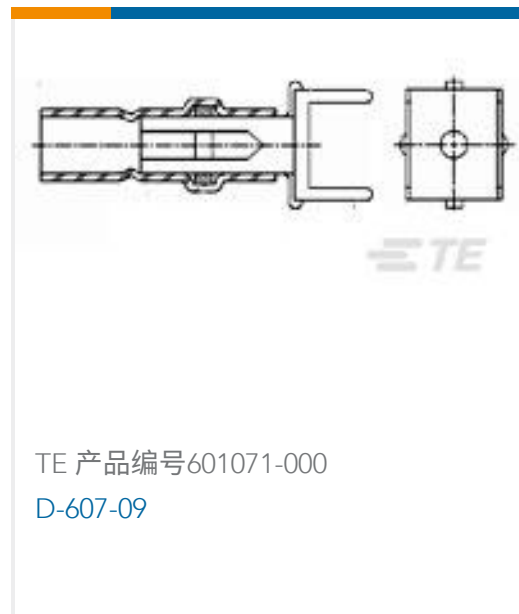
 <p>TE 产品编号 3-1879216-5 CPF0402 200K 0.1% 25PPM 1K RL</p>	 <p>TE 产品编号 1-1879417-9 CPF 0603 1M0 0.1% 25PPM 1K RL</p>	 <p>TE 产品编号 1879417-8 CPF0603 1M0 0.1% 25PPM 5K RL</p>	 <p>TE 产品编号 1-1614959-4 CPF0805 2M0 0.1% 25PPM 1K RL</p>
--	--	---	---



该系列中的其他产品 | Neohm CPF



客户还购买了



文档

产品图纸

[CPF 0603 365K 1% 50PPM 1K RL](#)

[英文版本](#)

CAD 文件

[3D PDF](#)

[3D](#)



下载查看

[ENG_CVM_CVM_1-1879339-1_BA.2d_dxf.zip](#)

英文版本

下载查看

[ENG_CVM_CVM_1-1879339-1_BA.3d_igs.zip](#)

英文版本

下载查看

[ENG_CVM_CVM_1-1879339-1_BA.3d_stp.zip](#)

英文版本

下载CAD文件代表我接受和同意[使用条款](#)。

数据表/目录页

[1309350_PASSIVE_COMPONENT](#)

英文版本

[CPF-1016](#)

英文版本

[8-1773459-4_POWER_FILTERING_AND_RESISTIVE_SOLUTIONS_FOR_ELEVATORS_AND_ESCALATORS](#)

英文版本