

RP73D2A274RBTG ✓ 有效

Holsworthy | Holsworthy RP73

TE 内部编号 1-1879272-9

274 Ω , Thin Film, Precision Resistor, .1 %, 2 Termination, 0805, Cut Tape Length, .125 W, ± 15 ppm/ $^{\circ}\text{C}$, Solder, Height .022 in [.55 mm], Holsworthy RP73

[在 TE 官网查看>](#)



无源元件 > 电阻器 > 表面贴装电阻器



电阻器类型: 精密电阻器

端接数量: 2

封装尺寸代码: 0805

封装方法: 切割胶带长度

无源元件容差: .1 %

产品特性

产品类型特性

| | |
|--------|-------|
| 电阻器类型 | 精密电阻器 |
| 封装尺寸代码 | 0805 |
| 元件类型 | 薄膜 |

结构特性

| | |
|-------|---|
| 电阻器数量 | 1 |
|-------|---|

电气特征

| | |
|--------|-----------------|
| 工作电压 | 150 V |
| 无源元件容差 | .1 % |
| 电阻等级 | 最多 1 k Ω |
| 电阻值 | 274 Ω |
| 额定功率 | .125 W |

端接特性

| | |
|-------------|----|
| 端接数量 | 2 |
| 表面贴装电阻器端接类型 | 焊接 |

尺寸

| | |
|------|------------------|
| 产品高度 | .55 mm[.022 in] |
| 产品长度 | 2 mm[.079 in] |
| 产品宽度 | 1.25 mm[.049 in] |



使用环境

| | |
|------|------------|
| 温度系数 | ±15 ppm/°C |
|------|------------|

包装特性

| | |
|------|--------|
| 封装方法 | 切割胶带长度 |
|------|--------|

产品合规性


如需合规文档，请访问 [TE 官网产品页面](#)。>

| | |
|---|---|
| 欧盟RoHS指令2011/65/EU | 符合 |
| 欧盟ELV指令2000/53/EC | 符合 |
| 中国电器电子产品有害物质限制使用管理办法（China RoHS 2，工业和信息化部携七部委2016年第32号令 | 没有超出阈值的受限材料 |
| 欧盟REACH法规(EC) No. 1907/2006 | 欧洲化学品管理局最新发布的SVHC候选清单: 2024年1月 (240) SVHC候选清单的声明更新至: 2023年6月 (235) 不含REACH SVHC |
| 卤素含量 | 非低卤素 - 包含 Br 或 Cl > 900 ppm。 |
| 焊接工艺能力 | 回流焊接可达到 260°C |

产品合规免责声明

此信息基于对供应商的合理调查以及TE对供应商提供的信息的现有认知。此信息可能发生变化。经TE确认符合欧盟RoHS的产品编号，产品均质材料中铅、六价铬、汞、PBB、PBDE、DEHP、BBP、DBP和DIBP的最大浓度不超过0.1%，镉的最大浓度不超过0.01%或符合指令2011/65/EU(RoHS2)及其修订指令规定的豁免。根据2011/65/EU指令要求电子电气产品需要进行CE标识。元器件产品通常无需进行CE标识。经TE确认符合欧盟ELV指令的产品编号，产品均质材料中，铅、六价铬和汞的最大浓度不超过0.1%，镉的最大浓度不超过0.01%（按重量计算），或符合指令2000/53/EC(ELV)附录中规定的豁免。关于欧盟REACH法规，TE目前提供的此产品编号的物品中高度关注物质（SVHC）的信息是基于欧洲化学品管理局（ECHA）最新发布的“物品中物质的要求指南”，链接如下：<https://echa.europa.eu/guidance-documents/guidance-on-reach>

配套部件



TE 产品编号 2-1879747-4
RP 1J 110K 0.1% 15PPM CUT LENGTH



TE 产品编号 5-1879743-7
RP 1J 18R2 0.1% 15PPM CUT LENGTH



TE 产品编号 9-1879252-4
RP 2B 10R 0.1% 15PPM CUT LENGTH



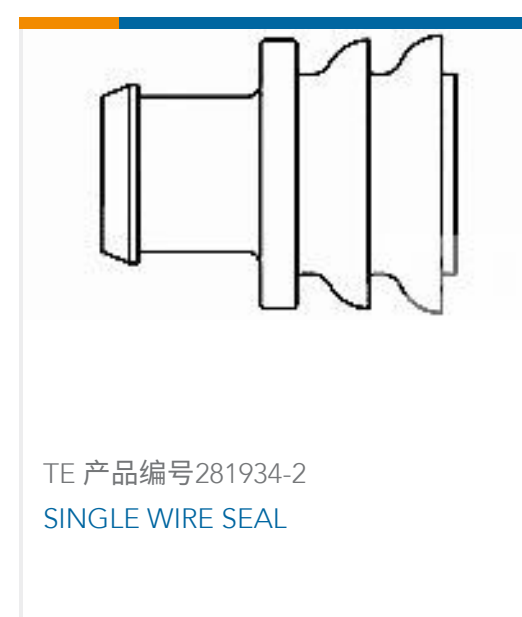
TE 产品编号 5-1879267-0
RP 2B 1M0 0.1% 15PPM 1K RL



该系列中的其他产品 | Holsworthy RP73



客户还购买了



文档

[CAD 文件](#)

[3D PDF](#)

[3D](#)

[下载查看](#)

[ENG_CVM_CVM_1-1879272-9_BA.2d_dxf.zip](#)

[英文版本](#)



下载查看

[ENG_CVM_CVM_1-1879272-9_BA.3d_igs.zip](#)

英文版本

下载查看

[ENG_CVM_CVM_1-1879272-9_BA.3d_stp.zip](#)

英文版本

下载CAD文件代表我接受和同意[使用条款](#)。

数据表/目录页

[1309350_PASSIVE_COMPONENT](#)

英文版本

[RP73-0915](#)

英文版本

[8-1773459-4_POWER_FILTERING_AND_RESISTIVE_SOLUTIONS_FOR_ELEVATORS_AND_ESCALATORS](#)

英文版本