

1-1871131-2 ✓ 有效

Dynamic Series | Dynamic 7000 Series

TE 内部编号 1-1871131-2

Pin Contact, Silver, 8 AWG Wire Size, 6.7 – 10.5 mm² Wire Size,

Power, -67 – 221 °F [-55 – 105 °C], Dynamic 7000 Series

[在 TE 官网查看>](#)



连接器 > 端子 > 连接器端子 > Contact: Component To Wire; 55-60A, 16-6 Wire Size



端子类型: **插针**

产品端接到: **线缆**

端子接触部电镀材料: **银**

线径: 6.7 – 10.5 mm²

[所有 Contact: Component To Wire; 55-60A, 16-6 Wire Size \(10\)](#)

产品特性

接触件特性

端子类型	插针
端子接触部电镀材料	银
端子额定电流 (最大值)	65 A
接合插针直径	6.28 mm[.25 in]

端接特性

产品端接到	线缆
-------	----

尺寸

线径	6.7 – 10.5 mm ²
----	----------------------------

使用环境

工作温度范围	-55 – 105 °C[-67 – 221 °F]
--------	----------------------------

操作/应用

电路应用	电源
------	----

包装特性



封装方法

盒和托盘

产品合规性

如需合规文档，请访问 [TE 官网产品页面](#)。>

欧盟RoHS指令2011/65/EU

符合

欧盟ELV指令2000/53/EC

符合

中国电器电子产品有害物质限制使用管理办法（China RoHS 2，工业和信息化部携七部委2016年第32号令

没有超出阈值的受限材料

欧盟REACH法规(EC) No. 1907/2006

欧洲化学品管理局最新发布的SVHC候选清单: 2024年1月 (240)
SVHC候选清单的声明更新至: 2024年1月 (240)
不含REACH SVHC

卤素含量

低卤素 - 每种均质材料的 Br、Cl、F、I < 900 ppm。也不含 BFR/CFR/PVC

焊接工艺能力

不适合采用焊接工艺

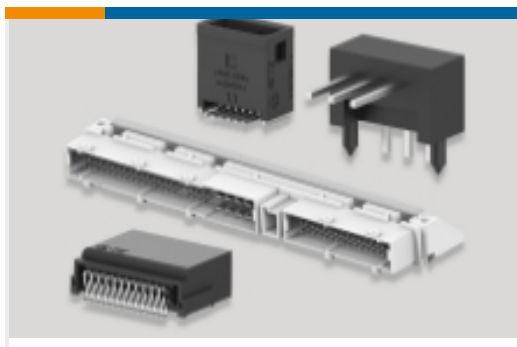
产品合规免责声明

此信息基于对供应商的合理调查以及TE对供应商提供的信息的现有认知。此信息可能发生变化。经TE确认符合欧盟RoHS的产品编号，产品均质材料中铅、六价铬、汞、PBB、PBDE、DEHP、BBP、DBP和DIBP的最大浓度不超过0.1%，镉的最大浓度不超过0.01%或符合指令2011/65/EU(RoHS2)及其修订指令规定的豁免。根据2011/65/EU指令要求电子电气产品需要进行CE标识。元器件产品通常无需进行CE标识。经TE确认符合欧盟ELV指令的产品编号，产品均质材料中，铅、六价铬和汞的最大浓度不超过0.1%，镉的最大浓度不超过0.01%（按重量计算），或符合指令2000/53/EC(ELV)附录中规定的豁免。关于欧盟REACH法规，TE目前提供的此产品编号的物品中高度关注物质(SVHC)的信息是基于欧洲化学品管理局(ECHA)最新发布的“物品中物质的要求指南”，链接如下：<https://echa.europa.eu/guidance-documents/guidance-on-reach>

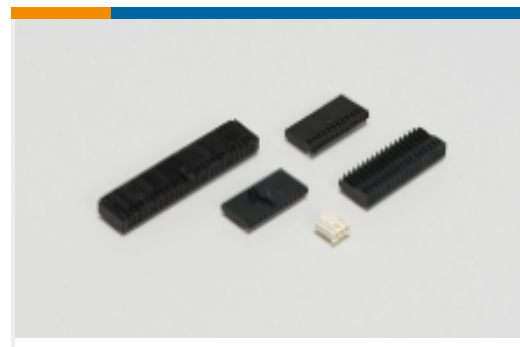
配套部件



该系列中的其他产品 | [Dynamic 7000 Series](#)



PCB 板端连接器及母端(1)

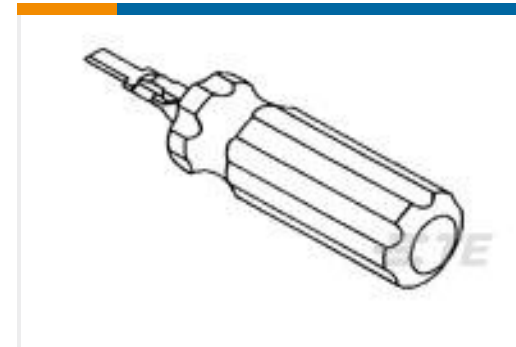


线到板连接器组件和护套(8)



连接器端子(10)

客户还购买了

TE 产品编号1318095-2
DYNAMIC D-3500 REC HSG 6PTE 产品编号1871131-2
DYNAMIC D7 PIN CONTACT NML
AG PL #08TE 产品编号1-178288-5
3.81 DYNAMIC REC HSG 5PTE 产品编号409158-1
EXTRACTION TOOLTE 产品编号172234-1
3P MINI UNIVERSAL MATE-N-LOK
CAP HOUSINGTE 产品编号170284-1
SPARK SUPPRESSER CONTACT TIN PTE 产品编号60617-6
CMNL SOK AUPHBZ L/P

文档

产品图纸

[DYNAMIC D7 PIN CONTACT LONG AG PL #08](#)

日语

CAD 文件

[3D PDF](#)

3D

[下载查看](#)

[ENG_CVM_CVM_1-1871131-2_B_c-1-1871131-2-b.2d_dxf.zip](#)

英文版本

[下载查看](#)

[ENG_CVM_CVM_1-1871131-2_B_c-1-1871131-2-b.3d_igs.zip](#)

英文版本

[下载查看](#)

[ENG_CVM_CVM_1-1871131-2_B_c-1-1871131-2-b.3d_stp.zip](#)

英文版本



产品规格

应用规格

日语

机构认证

TUV 认证

英文版本