

1-1825010-6 ✓ 有效

Alcoswitch | Alcoswitch ASE/F

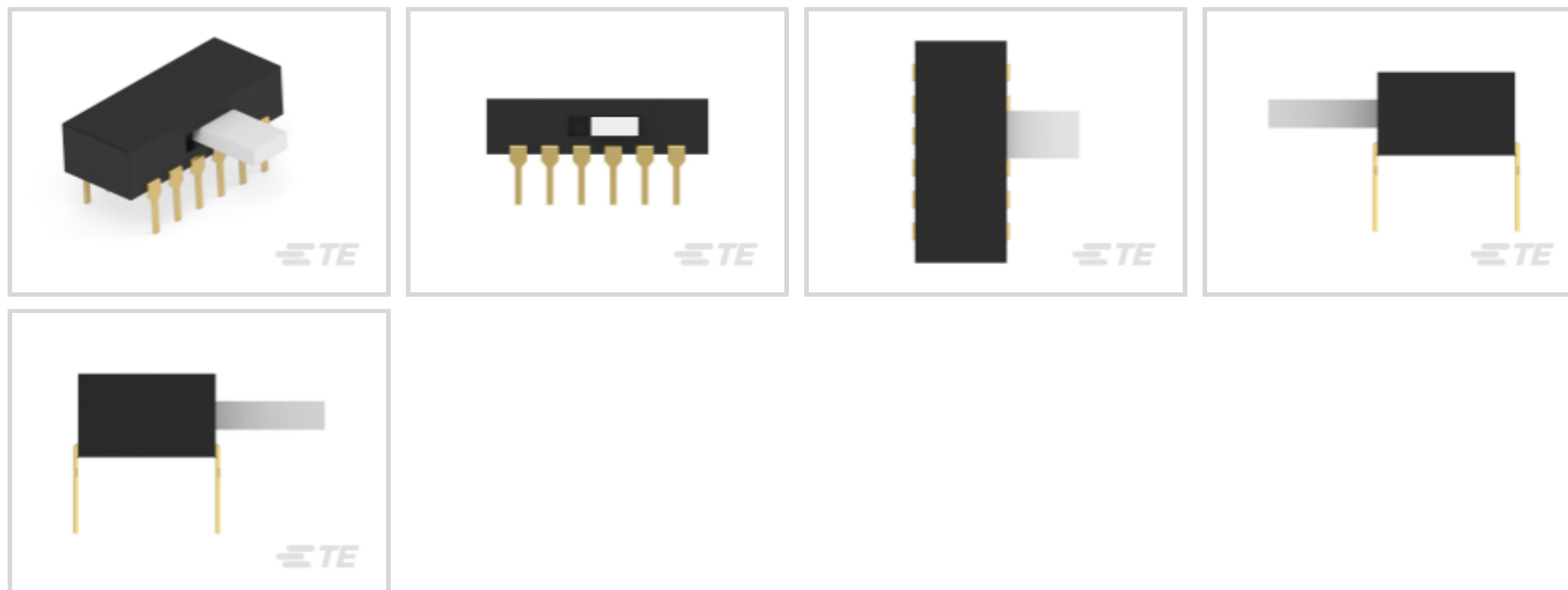
TE 内部编号 1-1825010-6

Slide Switches, Four Pole - Double Throw Configuration (Pole-Throw), Right Angle, Copper Alloy, Single Actuator, 4 Position, On, Alcoswitch ASE/F

[在 TE 官网查看>](#)



开关 > 滑动开关



配置 (极掷) : 四极 - 双掷

产品方向: 直角

端子基材: 铜合金

致动器数量: 单

位数: 4

产品特性

结构特性

| | |
|---------|---------|
| 配置 (极掷) | 四极 - 双掷 |
| 致动器数量 | 单 |
| 位数 | 4 |
| 操作功能 | 开开 |

电气特征

| | |
|------|--------|
| 工作电压 | 20 VDC |
|------|--------|

主体特性

| | |
|-------|-----------------|
| 致动器方向 | 侧 |
| 致动器行程 | 2.79 mm[.11 in] |
| 产品方向 | 直角 |
| 致动器外形 | 扩展型 |
| 致动器材料 | 尼龙 |
| 致动器颜色 | 土黄色 |

接触件特性



| | |
|----------|------|
| 端子基材 | 铜合金 |
| 触点额定电流 | .4 A |
| 开关端子电镀材料 | 金 |

端接特性

| | |
|------------|-----------------|
| 端接柱体和尾部长度的 | 4.06 mm[.16 in] |
| PCB 端接方法 | 通孔 - 焊接 |

尺寸

| | |
|-------|-----------------|
| 致动器长度 | 2.79 mm[.11 in] |
| 产品宽度 | 7.37 mm[.29 in] |
| 产品长度 | 17.78 mm[.7 in] |

操作/应用

| | |
|--------|--------|
| 装配工艺特点 | 自动插入封装 |
|--------|--------|

行业标准

| | |
|----------|----------|
| UL 阻燃性等级 | UL 94V-0 |
|----------|----------|

包装特性

| | |
|------|------|
| 封装方法 | Tube |
|------|------|

其他

| | |
|----|----|
| 等级 | 电信 |
|----|----|

产品合规性

如需合规文档，请访问 [TE 官网产品页面](#)。>

| | |
|---|---|
| 欧盟RoHS指令2011/65/EU | 符合 |
| 欧盟ELV指令2000/53/EC | 符合 |
| 中国电器电子产品有害物质限制使用管理办法（China RoHS 2，工业和信息化部携七部委2016年第32号令 | 没有超出阈值的受限材料 |
| 欧盟REACH法规(EC) No. 1907/2006 | 欧洲化学品管理局最新发布的SVHC候选清单: 2024年1月（240） SVHC候选清单的声明更新至: 2024年1月（240） 不含REACH SVHC |
| 卤素含量 | 非低卤素 - 包含 Br 或 Cl > 900 ppm。 |
| 焊接工艺能力 | 波峰焊接可达到 265°C |

产品合规免责声明

此信息基于对供应商的合理调查以及TE对供应商提供的信息的现有认知。此信息可能发生变化。经TE确认符合欧盟RoHS的产品编号，产品均质材料中铅、六价铬、汞、PBB、PBDE、DEHP、BBP、DBP和DIBP的最大浓度不超过0.1%，镉的最大浓度不超过0.01%或符合指令2011/65/EU(RoHS2)及其修订指令规定的豁免。根据2011/65/EU指令要求电子电气产品需要进行CE标识。元器件产品通常无需进行CE标识。经TE确认符合欧盟ELV指令的产品编号，产品均质材料中，铅、六价铬和汞的最大浓度不超过0.1%，镉的最大浓度不超过0.01%（按重量计算），或符合指令2000/53/EC(ELV)附录中规定的豁免。关于欧盟REACH法规，TE目前提供的此产品编号的物品中高度关注物质（SVHC）的信息是基于欧洲化学品管理局（ECHA）最新发布的“物品中物质的要求指南”，链接如下：<https://echa.europa.eu/guidance-documents/guidance-on-reach>

配套部件



该系列中的其他产品 | Alcoswitch ASE/F



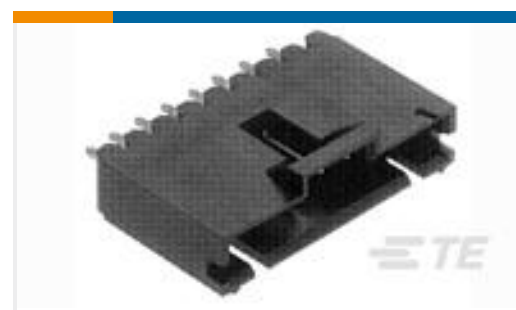
客户还购买了



TE 产品编号2-1734839-0
FPC CONN. 0.5MM PITCH T/C,20P



TE 产品编号1571999-6
ADP0404=PIANO DIP SWITCH



TE 产品编号5-103639-2
03 MTE HDR SRST LATCH .100CL



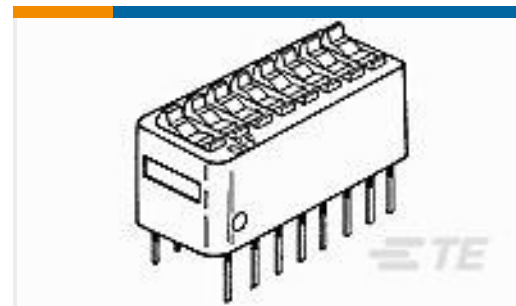
TE 产品编号1625854-2
0805 PROBE PAD



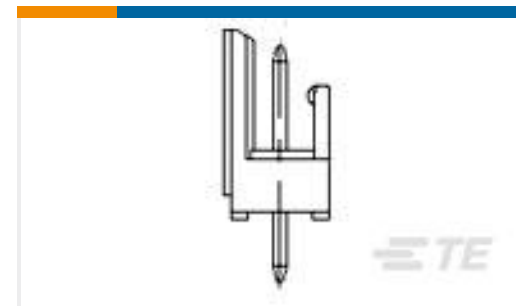
TE 产品编号826646-3
3P AMPMODU II STIFT LEI



TE 产品编号1-1571999-6
ADP0604=PIANO DIP SWITCH



TE 产品编号3-5435640-9
DIP SW 8 POSN SEALED



TE 产品编号828548-3
3P AMP QUICK STLEI

文档

产品图纸

[ASE42RG04=4PDT AUTOSLIDE](#)

英文版本

CAD 文件

下载查看

[ENG_CVM_CVM_1-1825010-6_C1.3d_igs.zip](#)

英文版本

下载查看

[ENG_CVM_CVM_1-1825010-6_C1.3d_stp.zip](#)

英文版本

下载查看

[ENG_CVM_CVM_1-1825010-6_C1.2d_dxf.zip](#)

英文版本

3D PDF

3D

下载CAD文件代表我接受和同意 [使用条款](#)。

数据表/目录页

[SWITCHES_CORE_PROGRAM_CATALOG](#)

英文版本