

1-1825006-1 ✓ 有效

Alcoswitch | Alcoswitch DIP, Alcoswitch DIP GDS

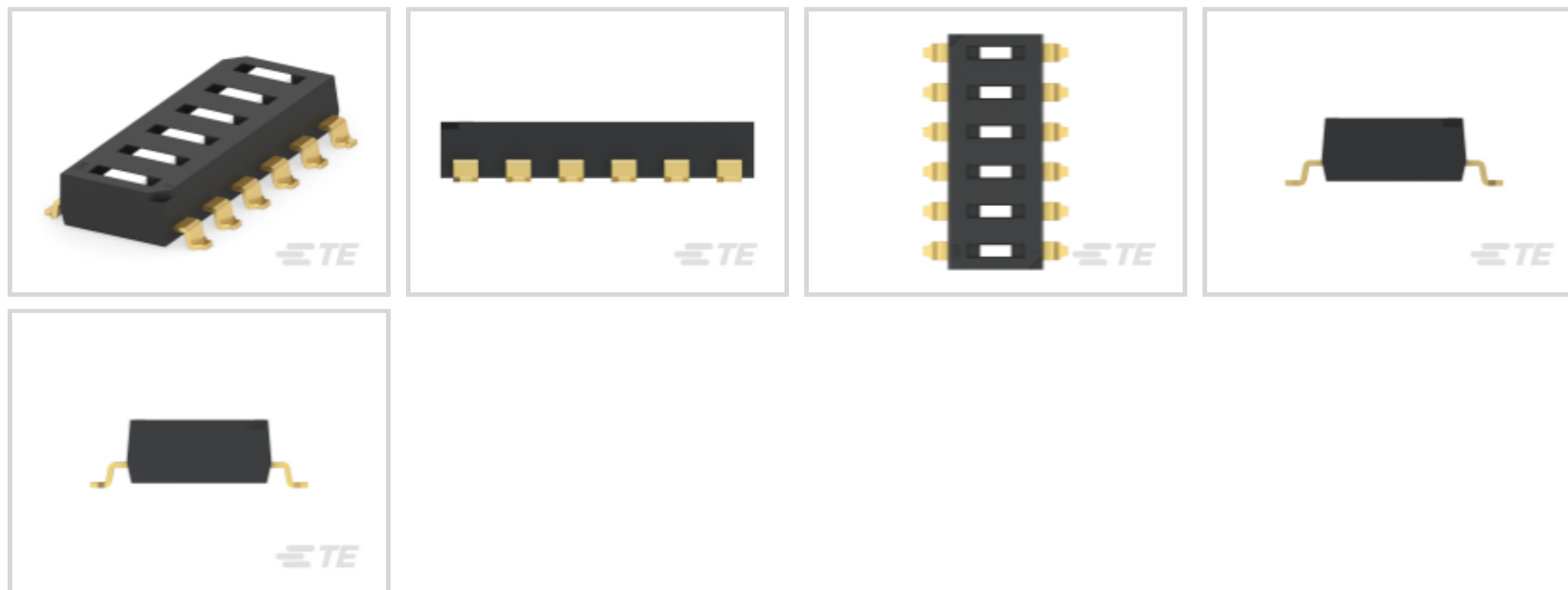
TE 内部编号 1-1825006-1

DIP & SIP Switches, Gold, Black, Polyphenylene Sulfide (PPS),
Sealed Device, 6 Switch, -30 – 85 °C, DIP, Slide Actuator Style,
Alcoswitch DIP

[在 TE 官网查看>](#)



开关 > DIP 和 SIP 开关



开关端子电镀材料: **金**

外壳颜色: **黑色**

外壳材料: **聚苯硫醚 (PPS)**

密封装置: **是**

开关数量: **6**

产品特性

产品类型特性

支脚种类	鸥翼
密封装置	是
DIP 和 SIP 开关类型	DIP
致动器种类	滑动

结构特性

位数	6
开关数量	6
配置 (极掷)	单极 - 单掷

电气特征

工作电压	50 VDC
------	--------

主体特性

致动器颜色	白色
密封方法	密封条
产品方向	垂直

外壳颜色	黑色
------	----

外壳材料	聚苯硫醚 (PPS)
------	------------

接触件特性

	10 μin
--	--------

端子底板材料	镍
--------	---

PCB 端子端接区域电镀材料	金
----------------	---

开关端子电镀材料	金
----------	---

触点额定电流	.1 A
--------	------

端子基材	铜合金
------	-----

端接特性

端接柱体和尾部长度的长度	4.3 mm[.169 in]
--------------	-----------------

PCB 端接方法	表面贴装
----------	------

壳体特性

小尺寸	是
-----	---

中心线 (间距)	2.54 mm[.1 in]
----------	----------------

尺寸

产品长度	15.09 mm[.594 in]
------	-------------------

产品高度	2.7 mm[.106 in]
------	-----------------

使用环境

工组温度范围	-30 – 85 °C
--------	-------------

操作/应用

装配工艺特点	自动插入封装
--------	--------

行业标准

UL 阻燃性等级	UL 94V-0
----------	----------

包装特性

封装数量	30
------	----

封装方法	Tube
------	------

产品合规性

如需合规文档，请访问 [TE 官网产品页面](#)。>

欧盟RoHS指令2011/65/EU	符合
--------------------	----



欧盟ELV指令2000/53/EC

符合

中国电器电子产品有害物质限制使用管理办法（China RoHS 2，工业和信息化部携七部委2016年第32号令

没有超出阈值的受限材料

欧盟REACH法规(EC) No. 1907/2006

欧洲化学品管理局最新发布的SVHC候选清单: 2024年1月 (240)
SVHC候选清单的声明更新至: 2024年1月 (240)
不含REACH SVHC

卤素含量

非低卤素 - 包含 Br 或 Cl > 900 ppm。

焊接工艺能力

回流焊接可达到 260°C

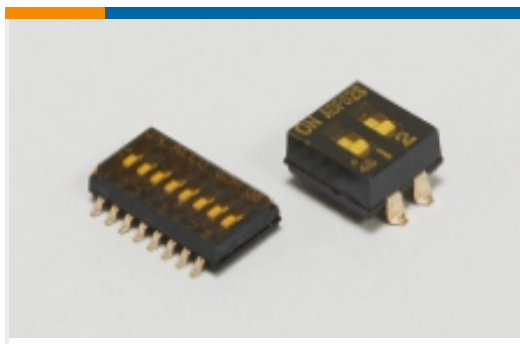
产品合规免责声明

此信息基于对供应商的合理调查以及TE对供应商提供的信息的现有认知。此信息可能发生变化。经TE确认符合欧盟RoHS的产品编号，产品均质材料中铅、六价铬、汞、PBB、PBDE、DEHP、BBP、DBP和DIBP的最大浓度不超过0.1%，镉的最大浓度不超过0.01%或符合指令2011/65/EU(RoHS2)及其修订指令规定的豁免。根据2011/65/EU指令要求电子电气产品需要进行CE标识。元器件产品通常无需进行CE标识。经TE确认符合欧盟ELV指令的产品编号，产品均质材料中，铅、六价铬和汞的最大浓度不超过0.1%，镉的最大浓度不超过0.01%（按重量计算），或符合指令2000/53/EC(ELV)附录中规定的豁免。关于欧盟REACH法规，TE目前提供的此产品编号的物品中高度关注物质（SVHC）的信息是基于欧洲化学品管理局（ECHA）最新发布的“物品中物质的要求指南”，链接如下：<https://echa.europa.eu/guidance-documents/guidance-on-reach>

配套部件



该系列中的其他产品 | Alcoswitch DIP

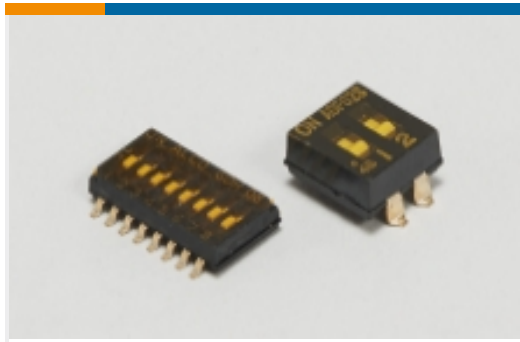


DIP 和 SIP 开关(185)



旋转开关(16)

该系列中的其他产品 | Alcoswitch DIP GDS



DIP 和 SIP 开关(15)

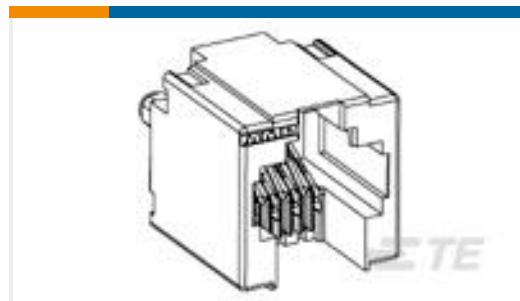
客户还购买了



TE 产品编号1-1462039-8
IM06DGR=IM RELAY 140mW 12V



TE 产品编号3-2176231-4
3522 240R 1% 3W



TE 产品编号6116201-1
MJ,TE,8P,COMPL.PIN,CAT5



TE 产品编号61794-4
RING 18-14 AWG BR



TE 产品编号3-1879023-0
3650 1008 0.56uH 5% 2K RL



TE 产品编号8-1879273-2
RP 2A 1K0 0.1% 15PPM CUT LENGTH



TE 产品编号2-1415068-1
V23092-A1012-A802



TE 产品编号2347000-1
5POS,TAB1.2X0.6,CONNECTOR



TE 产品编号467908N003
S02-08-R-9CS816



TE 产品编号124098-E
ERMF 88 FS EE * 3,70 A-H V-V ** 247 E-P



文档

产品图纸

[GDS06S04=DIP SW,SLIDE,SMT](#)

英文版本

CAD 文件

下载查看

[ENG_CVM_CVM_1-1825006-1_O.2d_dxf.zip](#)

英文版本

3D PDF

3D

下载查看

[ENG_CVM_CVM_1-1825006-1_O.3d_igs.zip](#)

英文版本

下载查看

[ENG_CVM_CVM_1-1825006-1_O.3d_stp.zip](#)

英文版本

下载CAD文件代表我接受和同意 [使用条款](#)。

数据表/目录页

[SWITCHES_CORE_PROGRAM_CATALOG](#)

英文版本