

1-1825002-7 ✓ 有效

Alcoswitch | Alcoswitch DIP, Alcoswitch DIP ADF

TE 内部编号 1-1825002-7

DIP & SIP Switches, Gold Flash, Black, Polyphenylene Sulfide (PPS),

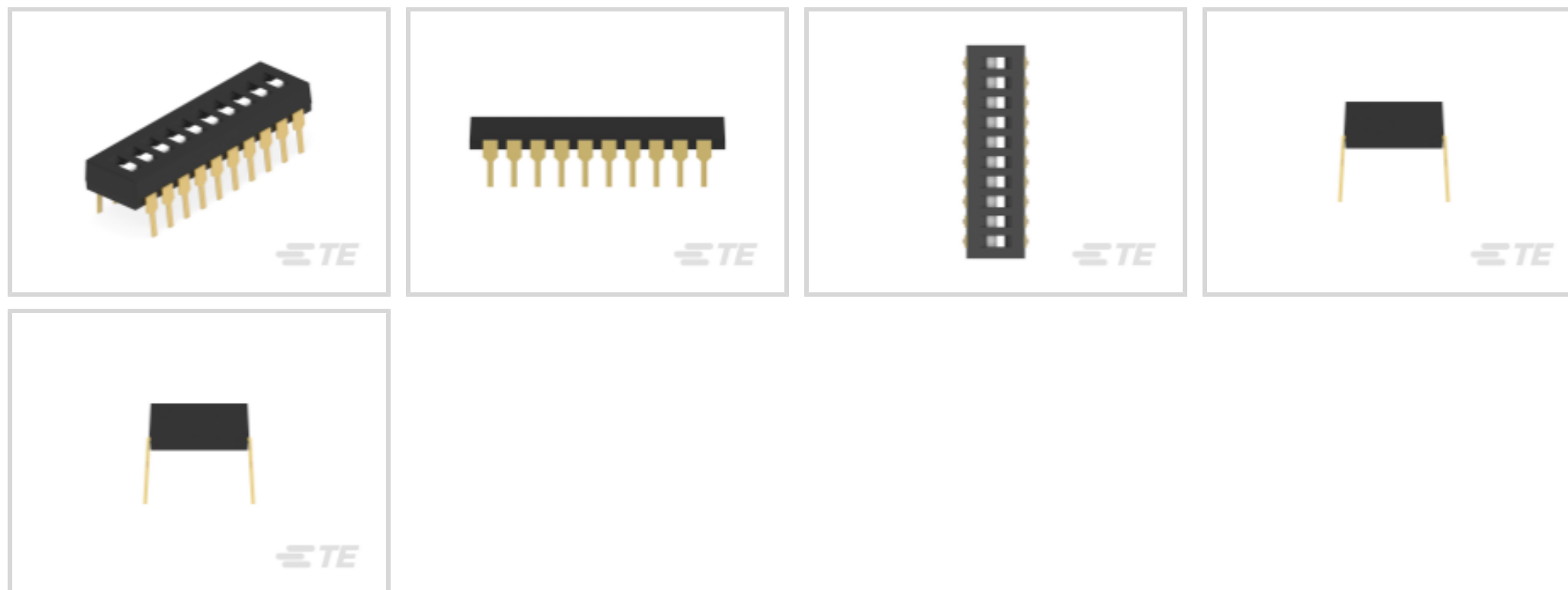
10 Switch, -30 – 85 °C, DIP, Flush / Slide Actuator Style, Alcoswitch

DIP

[在 TE 官网查看>](#)



开关 > DIP 和 SIP 开关



开关端子电镀材料: **镀金**

外壳颜色: **黑色**

外壳材料: **聚苯硫醚 (PPS)**

密封装置: **否**

开关数量: **10**

产品特性

产品类型特性

密封装置	否
DIP 和 SIP 开关类型	DIP
致动器种类	滑动, 齐平

结构特性

位数	10
开关数量	10
配置 (极掷)	单极 - 单掷

电气特征

工作电压	5 VDC
------	-------

主体特性

致动器颜色	白色
产品方向	垂直
外壳颜色	黑色
外壳材料	聚苯硫醚 (PPS)

接触件特性

端子间距	1.2 μin
端子底板材料	镍
PCB 端子端接区域电镀材料	金
开关端子电镀材料	镀金
触点额定电流	1 A
端子基材	铜合金

端接特性

端接柱体和尾部长度的长度	4 mm[.157 in]
PCB 端接方法	通孔 - 焊接

壳体特性

中心线 (间距)	2.54 mm[.1 in]
----------	----------------

尺寸

产品长度	27.4 mm[1.078 in]
产品高度	4 mm[.138 in]

使用环境

工组温度范围	-30 – 85 °C
--------	-------------

操作/应用

装配工艺特点	自动插入封装
--------	--------

行业标准

UL 阻燃性等级	UL 94V-0
----------	----------

包装特性

封装数量	15
封装方法	Tube

产品合规性

如需合规文档，请访问 [TE 官网产品页面](#)。>

欧盟RoHS指令2011/65/EU	符合
欧盟ELV指令2000/53/EC	符合
中国电器电子产品有害物质限制使用管理办法 (China RoHS 2, 工业和信息化部携七部委2016年第32号令)	没有超出阈值的受限材料
欧盟REACH法规(EC) No. 1907/2006	



欧洲化学品管理局最新发布的SVHC候选清单: 2024年1月 (240)
 SVHC候选清单的声明更新至: 2022年1月 (223)
 不含REACH SVHC

卤素含量

非低卤素 - 包含 Br 或 Cl > 900 ppm °

焊接工艺能力

波峰焊接可达到 265°C

产品合规免责声明

此信息基于对供应商的合理调查以及TE对供应商提供的信息的现有认知。此信息可能发生变化。经TE确认符合欧盟RoHS的产品编号，产品均质材料中铅、六价铬、汞、PBB、PBDE、DEHP、BBP、DBP和DIBP的最大浓度不超过0.1%，镉的最大浓度不超过0.01%或符合指令2011/65/EU(RoHS2)及其修订指令规定的豁免。根据2011/65/EU指令要求电子电气产品需要进行CE标识。元器件产品通常无需进行CE标识。经TE确认符合欧盟ELV指令的产品编号，产品均质材料中，铅、六价铬和汞的最大浓度不超过0.1%，镉的最大浓度不超过0.01%（按重量计算），或符合指令2000/53/EC(ELV)附录中规定的豁免。关于欧盟REACH法规，TE目前提供的此产品编号的物品中高度关注物质(SVHC)的信息是基于欧洲化学品管理局(ECHA)最新发布的“物品中物质的要求指南”，链接如下：<https://echa.europa.eu/guidance-documents/guidance-on-reach>

配套部件

TE 产品编号 4-1825059-2
 ADF08STTR04=DIP S,FLUSH,SMT-GW

TE 产品编号 1-1825059-8
 ADF04STTR04=DIP S,FLUSH,SMT-GW

TE 产品编号 1-1825059-3
 ADF04S04=DIP SWT,FLUSH,SMT-GW

TE 产品编号 5-1825059-4
 ADF10STTR04=DIP S,FLUSH,SMT-GW

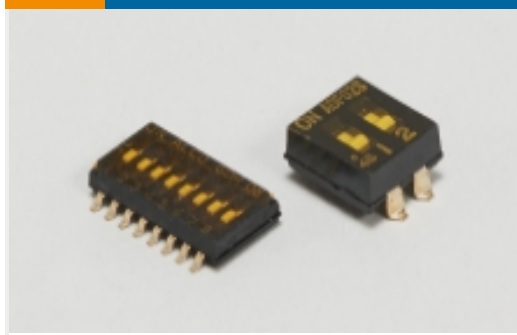
TE 产品编号 6-1825059-3
 ADF06STR04

该系列中的其他产品 | Alcoswitch DIP

DIP 和 SIP 开关(185)

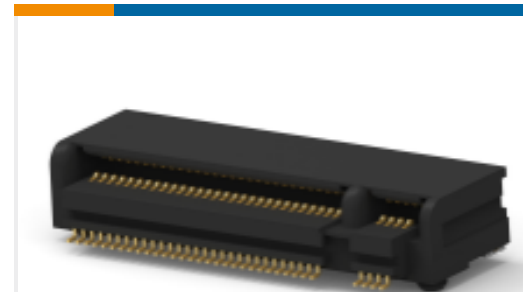
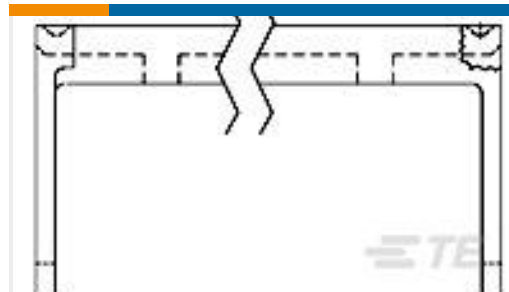
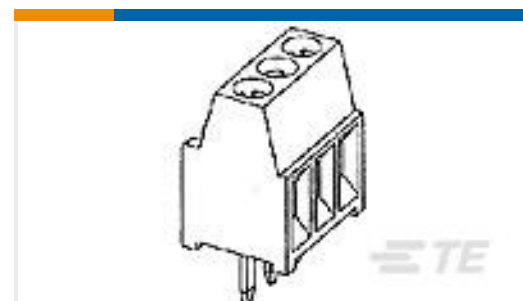
旋转开关(16)

该系列中的其他产品 | Alcoswitch DIP ADF



DIP 和 SIP 开关(66)

客户还购买了

TE 产品编号3-1462039-8
IM06DTS=IM RELAY 140mW 12VTE 产品编号1-2199119-5
M.2 ConnectorsTE 产品编号3-1437020-7
609-1031HD=FSKT IDC S 10 SRTE 产品编号3-6318491-6
.5FHP08H,220,S,GIG,08/Sn,HT,NSYesTE 产品编号1393219-6
PE014012TE 产品编号1546551-3
3P,STRAIGHT,SIDE ENTRY,3.5MMTE 产品编号ANT-418-PW-RA
Antenna 1/4 Wave 418MHz Swivel
Screw #6TE 产品编号1-1102136-7
HA.16.STS.1.16.G

文档

产品图纸

[ADF1004=DIP SWT,FLUSH,THRU/HL](#)

英文版本

CAD 文件

下载查看

[ENG_CVM_CVM_1-1825002-7_B.3d_igs.zip](#)

英文版本

下载查看

[ENG_CVM_CVM_1-1825002-7_B.3d_stp.zip](#)

英文版本

下载查看

[ENG_CVM_CVM_1-1825002-7_B.2d_dxf.zip](#)

英文版本

3D PDF



3D

下载CAD文件代表我接受和同意[使用条款](#)。

[数据表/目录页](#)

[SWITCHES_CORE_PROGRAM_CATALOG](#)

英文版本

[ADE _ADP _ADF_Datasheet](#)

英文版本