

1-1823504-1 ✓ 有效

AMP | LEAVYSEAL

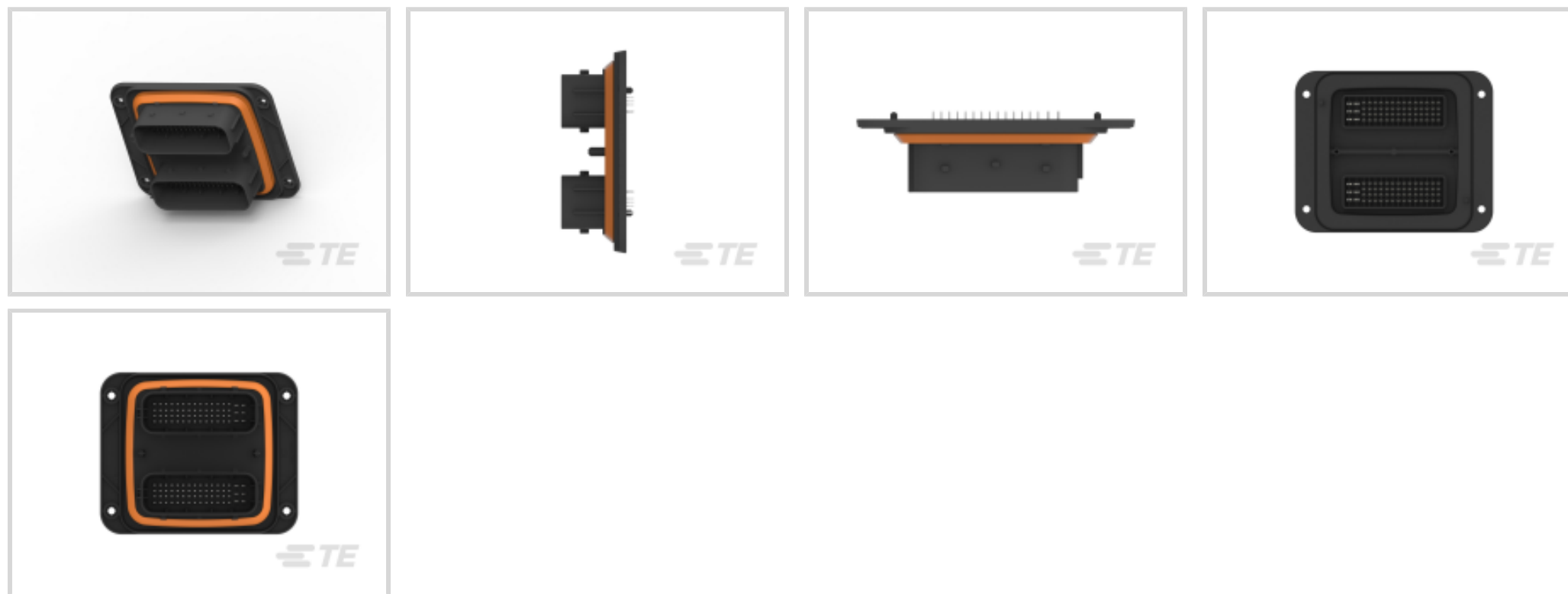
TE 内部编号 1-1823504-1

PCB Mount Header, Vertical, Wire-to-Board, 124 Position, 4 mm / 5 mm [.197 in / .157 in] Centerline, Fully Shrouded, Silver, LEAVYSEAL

[在 TE 官网查看>](#)



连接器 > PCB 连接器 > PCB 板端连接器及母端 > LEAVYSEAL Headers



连接器系统: 线到板

位数: 124

行数: 3, 4

中心线 (间距) : 4 mm, 5 mm [.157 in, .197 in]

PCB 安装方向: 垂直

[所有 LEAVYSEAL Headers \(13\)](#)

产品特性

产品类型特性

混合板端连接器	是
连接器形状	矩形
连接器系统	线到板
接头类型	全部带罩
可密封	是
连接器和端子端接到	印刷电路板
PCB 连接器组件类型	PCB 安装接头

结构特性

节数	1
信号位置数量	124
位数	124
行数	3, 4
PCB 安装方向	垂直



电气特征

工作电压	36 VDC
------	--------

主体特性

连接器和键控代码	A-B
主要产品颜色	黑色

接触件特性

端子大小	1.5mm, 2.8mm
对接公端宽度	1.5 mm, 2.8 mm [.059 in][.11 in]
对接公端厚度	.6 mm, .8 mm [.025 in][.031 in]
端子接触部电镀材料	银
端子类型	公端

端接特性

PCB 端接方法	通孔 - 焊接
----------	---------

机械附件

安装孔	带有
面板安装特性	不带
PCB 安装固定类型	安装孔
接合对准	带有
PCB 安装对准	带有
PCB 安装固定	不带

壳体特性

中心线 (间距)	4 mm, 5 mm [.157 in][.197 in]
----------	-------------------------------

尺寸

连接器长度	112.6 mm[4.433 in]
连接器宽度	138 mm[5.433 in]
PCB 厚度 (建议)	1.57 mm [.062 in]
PCB 的外形高度	36.2 mm[1.425 in]

使用环境

工作温度 (最大值)	65 °C, 70 °C, 75 °C, 80 °C, 85 °C, 90 °C, 100 °C, 105 °C, 110 °C, 120 °C [149 °F][158 °F][167 °F][176 °F][185 °F][194 °F][212 °F][221 °F][230 °F][248 °F]
工作温度范围	-40 – 120 °C [-40 – 248 °F]

操作/应用

屏蔽	是
电路应用	电源和信号

行业标准

保护等级	IP67, IP69K
UL 阻燃性等级	UL 94V-0

包装特性

封装数量	60
封装方法	Box

产品合规性

如需合规文档，请访问 [TE 官网产品页面](#)。>

欧盟RoHS指令2011/65/EU	符合
欧盟ELV指令2000/53/EC	符合
中国电器电子产品有害物质限制使用管理办法（China RoHS 2，工业和信息化部携七部委2016年第32号令	没有超出阈值的受限材料
欧盟REACH法规(EC) No. 1907/2006	欧洲化学品管理局最新发布的SVHC候选清单: 2024年1月（240） SVHC候选清单的声明更新至: 2023年6月（235） 不含REACH SVHC
卤素含量	低卤素 - 每种均质材料的 Br、Cl、F、I < 900 ppm。也不含 BFR/CFR/PVC
焊接工艺能力	不适合采用焊接工艺

产品合规免责声明

此信息基于对供应商的合理调查以及TE对供应商提供的信息的现有认知。此信息可能发生变化。经TE确认符合欧盟RoHS的产品编号，产品均质材料中铅、六价铬、汞、PBB、PBDE、DEHP、BBP、DBP和DIBP的最大浓度不超过0.1%，镉的最大浓度不超过0.01%或符合指令2011/65/EU(RoHS2)及其修订指令规定的豁免。根据2011/65/EU指令要求电子电气产品需要进行CE标识。元器件产品通常无需进行CE标识。经TE确认符合欧盟ELV指令的产品编号，产品均质材料中，铅、六价铬和汞的最大浓度不超过0.1%，镉的最大浓度不超过0.01%（按重量计算），或符合指令2000/53/EC(ELV)附录中规定的豁免。关于欧盟REACH法规，TE目前提供的此产品编号的物品中高度关注物质(SVHC)的信息是基于欧洲化学品管理局(ECHA)最新发布的“物品中物质的要求指南”，链接如下：<https://echa.europa.eu/guidance-documents/guidance-on-reach>

配套部件



该系列中的其他产品 | LEAVYSEAL



客户还购买了





文档

产品图纸

[124POS, MIXED,HEADER ASSY](#)

英文版本

CAD 文件

下载查看

[ENG_CVM_CVM_1-1823504-1_A.2d_dxf.zip](#)

英文版本

3D PDF

3D

下载查看

[ENG_CVM_CVM_1-1823504-1_A.3d_igs.zip](#)

英文版本

下载查看

[ENG_CVM_CVM_1-1823504-1_A.3d_stp.zip](#)

英文版本

下载CAD文件代表我接受和同意[使用条款](#)。

数据表/目录页

[ICT Terminals and Connectors Catalogue](#)

英文版本

产品规格

应用规格

英文版本