

1-179846-9 ✓ 有效

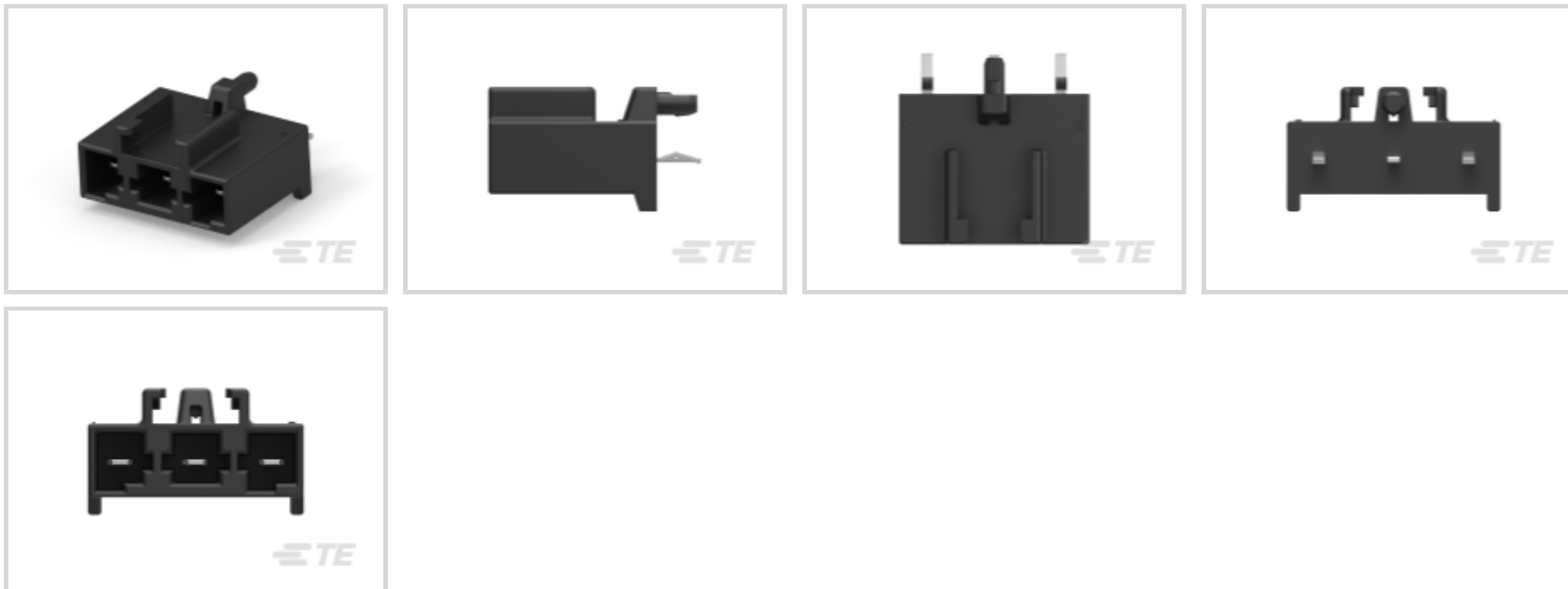
TE 内部编号 1-179846-9

Rectangular Power Connectors, Header, Wire-to-Board, Printed  
Circuit Board, Power, 0 Signal Positions, Tab

[在 TE 官网查看>](#)



连接器 > 电源连接器 > 矩形电源 > 矩形电源连接器



矩形电源连接器类型: 公端

连接器系统: 线到板

可密封: 否

连接器和端子端接到: 印刷电路板

电路应用: 电源

## 产品特性

### 产品类型特性

接头类型	全部带罩
矩形电源连接器类型	公端
连接器系统	线到板
可密封	否
连接器和端子端接到	印刷电路板

### 结构特性

信号位置数量	0
--------	---

### 接触件特性

端子类型	公端
------	----

### 操作/应用

电路应用	电源
------	----

## 产品合规性

如需合规文档, 请访问 [TE 官网产品页面](#)。>

欧盟RoHS指令2011/65/EU

符合



欧盟ELV指令2000/53/EC

未进行合规性审核

中国电器电子产品有害物质限制使用管理办法（China RoHS 2，工业和信息化部携七部委2016年第32号令

没有超出阈值的受限材料

欧盟REACH法规(EC) No. 1907/2006

欧洲化学品管理局最新发布的SVHC候选清单: 2024年1月（240）  
尚未进行合规性审核

卤素含量

尚未进行卤素含量审核

焊接工艺能力

尚未进行焊接工艺可能性审核

产品合规免责声明

此信息基于对供应商的合理调查以及TE对供应商提供的信息的现有认知。此信息可能发生变化。经TE确认符合欧盟RoHS的产品编号，产品均质材料中铅、六价铬、汞、PBB、PBDE、DEHP、BBP、DBP和DIBP的最大浓度不超过0.1%，镉的最大浓度不超过0.01%或符合指令2011/65/EU(RoHS2)及其修订指令规定的豁免。根据2011/65/EU指令要求电子电气产品需要进行CE标识。元器件产品通常无需进行CE标识。经TE确认符合欧盟ELV指令的产品编号，产品均质材料中，铅、六价铬和汞的最大浓度不超过0.1%，镉的最大浓度不超过0.01%（按重量计算），或符合指令2000/53/EC(ELV)附录中规定的豁免。关于欧盟REACH法规，TE目前提供的物品中高度关注物质含量（SVHC）信息是基于欧洲化学品管理局（ECHA）“物品中物质的要求指南”（2011年4月第2版），在最终产品中高度关注物质含量按重量计算不超过0.1%。TE注意到欧洲法院在2015年9月10日的裁定（也被称为O5A：Once An Article Always An Article），对于“复杂物品”，高度关注物质含量阈值标准适用于产品本身以及组成产品的单个物品。TE已经基于新的ECHA“物品中物质的要求指南”（2017年6月第4版）完成对O5A规则的评估，并将相应更新REACH的声明。

配套部件



TE 产品编号 179938-1  
AMP POWER DBL LOCK PLUG HSG 3P



TE 产品编号 CAT-P87024-R2435  
电源双重锁定母端

客户还购买了



TE 产品编号EC9833-000  
ZHD-SCE-3.2-50-S1-4



TE 产品编号1-1415543-5  
RTE44110



TE 产品编号ASA158F12390235000  
623 PLUG



TE 产品编号ZPF00000000205373  
PLUG MALE ANG.90 CAL.20 - FXP



## 文档

### 产品图纸

[PDL 3P HDR 6.5 SR V/T ASSY BLK](#)

英文版本

### CAD 文件

[3D PDF](#)

3D

### 下载查看

[ENG\\_CVM\\_CVM\\_1-179846-9\\_C.2d\\_dxf.zip](#)

英文版本

### 下载查看

[ENG\\_CVM\\_CVM\\_1-179846-9\\_C.3d\\_igs.zip](#)

英文版本

### 下载查看

[ENG\\_CVM\\_CVM\\_1-179846-9\\_C.3d\\_stp.zip](#)

英文版本

下载CAD文件代表我接受和同意 [使用条款](#)。

### 产品规格

[应用规格](#)

英文版本

### 使用说明书

[使用说明书 \(非美国\)](#)

英文版本

[AMP POWER DOUBLELOCK CONNECTOR SERIES](#)

英文版本



机构认证

CSA 认证

英文版本