

1-178708-7 ✓ 有效

Positive Lock | Positive Lock 187

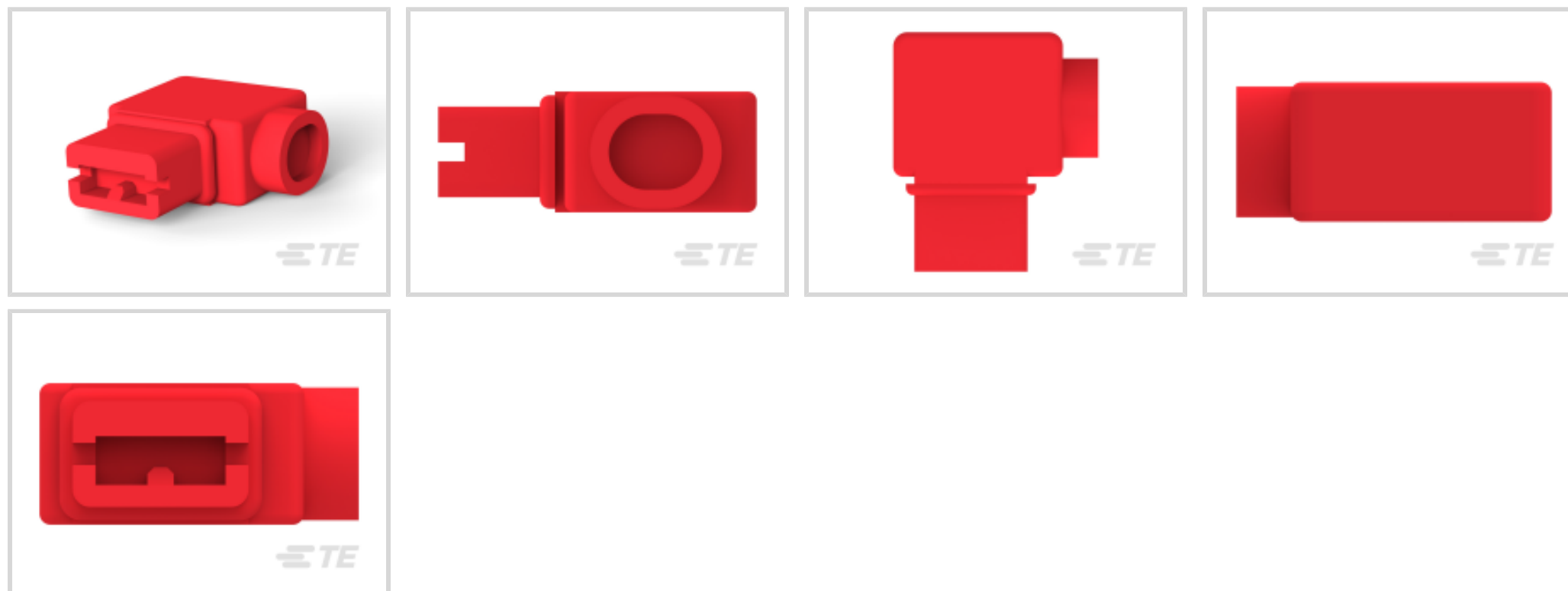
TE 内部编号 1-178708-7

Insulation Boots & Sleeves, Insulation Sleeve, Flag, Nylon 6/6, Red, Bag, -40 – 221 °F [-40 – 105 °C], Positive Lock 187

[在 TE 官网查看>](#)



端子和接头 > 端子壳体、绝缘套管和绝缘盒 > 绝缘防护罩和套管



绝缘防护罩和套管产品类型: **绝缘套管**

端子方向: **标志**

兼容的绝缘直径 (最大值) : 3.1 mm [.122 in]

兼容的绝缘直径范围: 1.7 – 3.1 mm [.066 – .122 in]

主要产品材料: **尼龙 6/6**

产品特性

产品类型特性

| | |
|--------------|------|
| 绝缘防护罩和套管产品类型 | 绝缘套管 |
|--------------|------|

结构特性

| | |
|----|---|
| 位数 | 1 |
|----|---|

主体特性

| | |
|--------|--------|
| 主要产品材料 | 尼龙 6/6 |
|--------|--------|

| | |
|--------|----|
| 主要产品颜色 | 红色 |
|--------|----|

接触件特性

| | |
|--------|----|
| 接受端子种类 | 母端 |
|--------|----|

| | |
|------|----|
| 端子方向 | 标志 |
|------|----|

尺寸

| | |
|---------------|------------------|
| 兼容的绝缘直径 (最大值) | 3.1 mm [.122 in] |
|---------------|------------------|

| | |
|-----------|-------------------------------|
| 兼容的绝缘直径范围 | 1.7 – 3.1 mm [.066 – .122 in] |
|-----------|-------------------------------|

使用环境

| | |
|--------|-----------------------------|
| 工作温度范围 | -40 – 105 °C [-40 – 221 °F] |
|--------|-----------------------------|

行业标准

| | |
|----------|----------|
| UL 阻燃性等级 | UL 94V-0 |
|----------|----------|

包装特性

| | |
|------|-----|
| 封装数量 | 500 |
| 封装方法 | Bag |

产品合规性

如需合规文档，请访问 [TE 官网产品页面](#)。>

| | |
|---|---|
| 欧盟RoHS指令2011/65/EU | 符合 |
| 欧盟ELV指令2000/53/EC | 符合 |
| 中国电器电子产品有害物质限制使用管理办法（China RoHS 2，工业和信息化部携七部委2016年第32号令 | 没有超出阈值的受限材料 |
| 欧盟REACH法规(EC) No. 1907/2006 | 欧洲化学品管理局最新发布的SVHC候选清单: 2024年1月（240） SVHC候选清单的声明更新至: 2024年1月（240） 不含REACH SVHC |
| 卤素含量 | 低卤素 - 每种均质材料的 Br、Cl、F、I < 900 ppm。也不含 BFR/CFR/PVC |
| 焊接工艺能力 | 不适合采用焊接工艺 |

产品合规免责声明

此信息基于对供应商的合理调查以及TE对供应商提供的信息的现有认知。此信息可能发生变化。经TE确认符合欧盟RoHS的产品编号，产品均质材料中铅、六价铬、汞、PBB、PBDE、DEHP、BBP、DBP和DIBP的最大浓度不超过0.1%，镉的最大浓度不超过0.01%或符合指令2011/65/EU(RoHS2)及其修订指令规定的豁免。根据2011/65/EU指令要求电子电气产品需要进行CE标识。元器件产品通常无需进行CE标识。经TE确认符合欧盟ELV指令的产品编号，产品均质材料中，铅、六价铬和汞的最大浓度不超过0.1%，镉的最大浓度不超过0.01%（按重量计算），或符合指令2000/53/EC(ELV)附录中规定的豁免。关于欧盟REACH法规，TE目前提供的此产品编号的物品中高度关注物质（SVHC）的信息是基于欧洲化学品管理局（ECHA）最新发布的“物品中物质的要求指南”，链接如下：<https://echa.europa.eu/guidance-documents/guidance-on-reach>

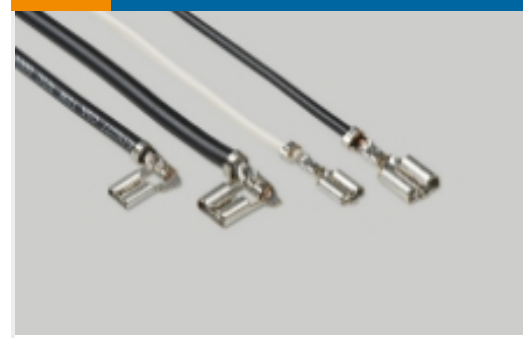
配套部件



该系列中的其他产品 | Positive Lock 187



压接端子护套(86)



快速断开(57)



插入和拔出工具(2)



绝缘防护罩和套管(7)

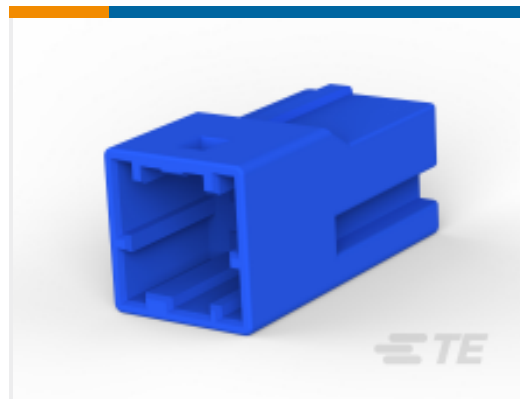
客户还购买了



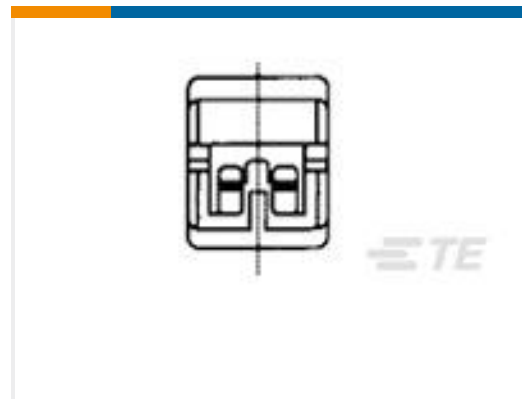
TE 产品编号1981972-1
GIC2.5W PLUG HOUSING 12POS (2-ROW) NAT



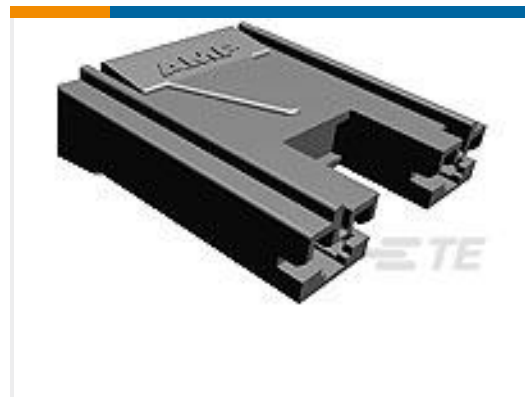
TE 产品编号179862-1
AMP POWER D/LOCK PLUG HSG 6P



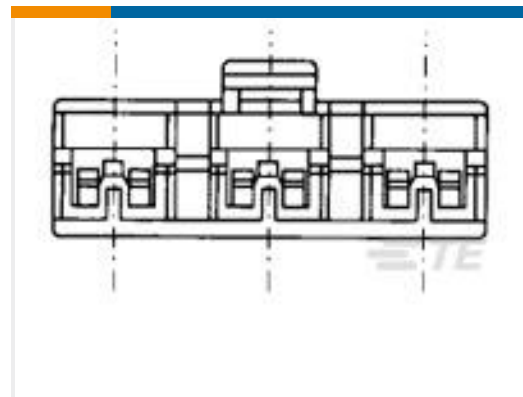
TE 产品编号2-1903391-3
GIC 2.5 W CAP HSG 2P BLUE



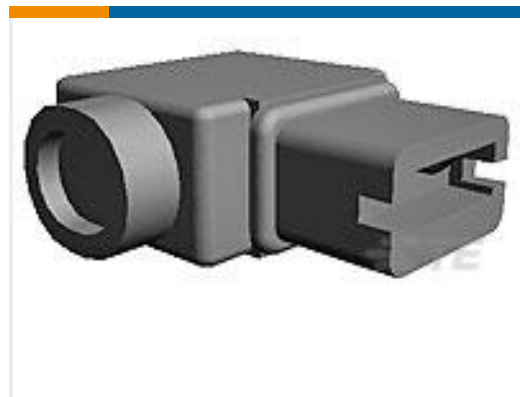
TE 产品编号353251-1
PL EX 110 (2.8 MM) HOUSING RECEPTACLE



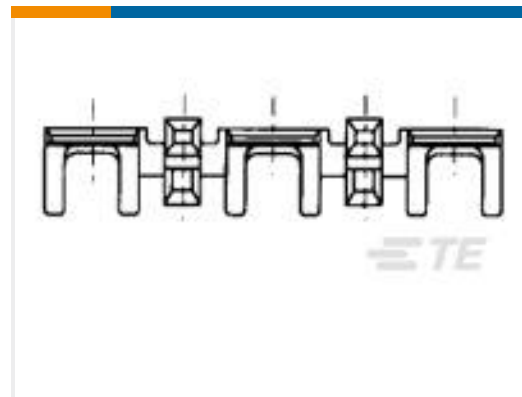
TE 产品编号176498-1
POSITIVE LOCK 187 (4.8 MM) HOUSING



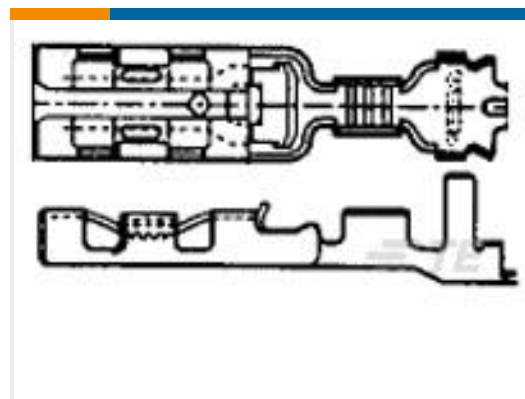
TE 产品编号353255-7
110 HSG. PL EX REC. 7.6mm 3P RED



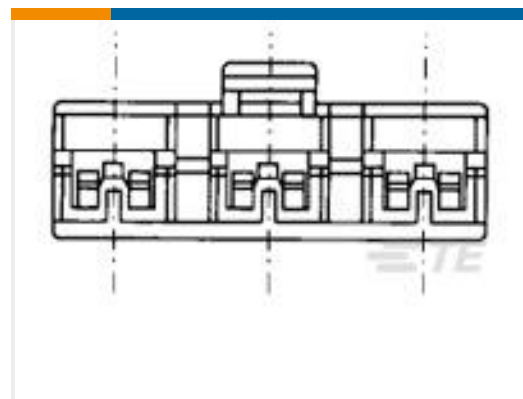
TE 产品编号1-178708-1
187 SLEEV PL EX FLAG NAT



TE 产品编号353256-1
110 HSG. PL EX REC. 7.6mm 3P NAT



TE 产品编号353250-2
110 PL EX REC. 20-16AWG PTPHBZ



TE 产品编号353255-1
110 HSG. PL EX REC. 7.6mm 3P NAT

文档

产品图纸

[PL EX SLEEVE 187 FLAG RED 6/6 NYLON](#)

英文版本

CAD 文件

[3D PDF](#)

[3D](#)



下载查看

[ENG_CVM_CVM_1-178708-7_K.2d_dxf.zip](#)

英文版本

下载查看

[ENG_CVM_CVM_1-178708-7_K.3d_igs.zip](#)

英文版本

下载查看

[ENG_CVM_CVM_1-178708-7_K.3d_stp.zip](#)

英文版本

下载CAD文件代表我接受和同意 [使用条款](#)。

机构认证

[CSA 认证](#)

英文版本

[CSA 认证](#)

英文版本