

1-178708-5 ✓ 有效

Positive Lock | Positive Lock 187

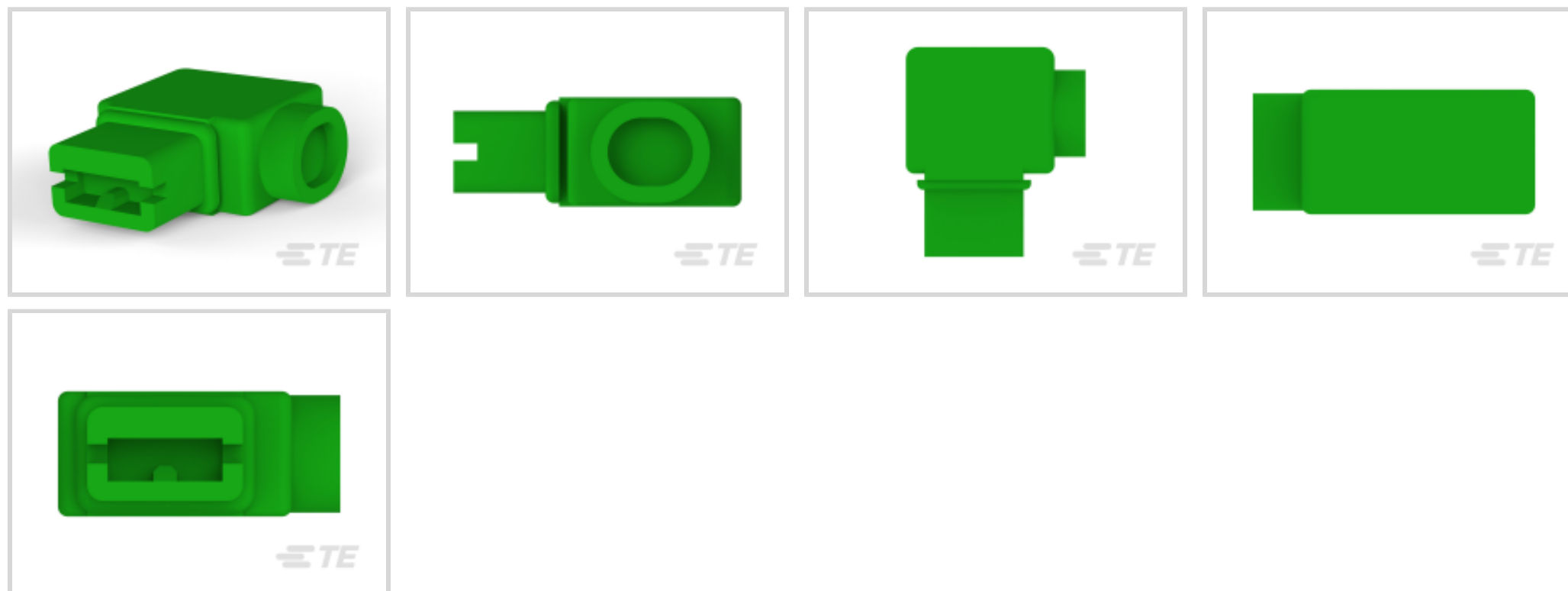
TE 内部编号 1-178708-5

Insulation Boots & Sleeves, Insulation Sleeve, Flag, Nylon 6/6,  
Green, Bag, -40 – 221 °F [-40 – 105 °C], Positive Lock 187

[在 TE 官网查看>](#)



端子和接头 > 端子壳体、绝缘套管和绝缘盒 > 绝缘防护罩和套管



绝缘防护罩和套管产品类型: **绝缘套管**

端子方向: **标志**

兼容的绝缘直径 (最大值) : 3.1 mm [.122 in]

兼容的绝缘直径范围: 1.7 – 3.1 mm [.066 – .122 in]

主要产品材料: **尼龙 6/6**

## 产品特性

### 产品类型特性

绝缘防护罩和套管产品类型	绝缘套管
--------------	------

### 结构特性

位数	1
----	---

### 主体特性

主要产品材料	尼龙 6/6
--------	--------

主要产品颜色	绿色
--------	----

### 接触件特性

接受端子种类	母端
--------	----

端子方向	标志
------	----

### 尺寸

兼容的绝缘直径 (最大值)	3.1 mm [.122 in]
---------------	------------------

兼容的绝缘直径范围	1.7 – 3.1 mm [.066 – .122 in]
-----------	-------------------------------

### 使用环境

工作温度范围	-40 – 105 °C [-40 – 221 °F]
--------	-----------------------------

## 行业标准

UL 阻燃性等级	UL 94V-0
----------	----------

## 包装特性

封装数量	500
封装方法	Bag

## 产品合规性

如需合规文档，请访问 [TE 官网产品页面](#)。>

欧盟RoHS指令2011/65/EU	符合
欧盟ELV指令2000/53/EC	符合
中国电器电子产品有害物质限制使用管理办法（China RoHS 2，工业和信息化部携七部委2016年第32号令	没有超出阈值的受限材料
欧盟REACH法规(EC) No. 1907/2006	欧洲化学品管理局最新发布的SVHC候选清单: 2024年1月（240） SVHC候选清单的声明更新至: 2022年6月（224） 不含REACH SVHC
卤素含量	低卤素 - 每种均质材料的 Br、Cl、F、I < 900 ppm。也不含 BFR/CFR/PVC
焊接工艺能力	不适合采用焊接工艺

### 产品合规免责声明

此信息基于对供应商的合理调查以及TE对供应商提供的信息的现有认知。此信息可能发生变化。经TE确认符合欧盟RoHS的产品编号，产品均质材料中铅、六价铬、汞、PBB、PBDE、DEHP、BBP、DBP和DIBP的最大浓度不超过0.1%，镉的最大浓度不超过0.01%或符合指令2011/65/EU(RoHS2)及其修订指令规定的豁免。根据2011/65/EU指令要求电子电气产品需要进行CE标识。元器件产品通常无需进行CE标识。经TE确认符合欧盟ELV指令的产品编号，产品均质材料中，铅、六价铬和汞的最大浓度不超过0.1%，镉的最大浓度不超过0.01%（按重量计算），或符合指令2000/53/EC(ELV)附录中规定的豁免。关于欧盟REACH法规，TE目前提供的此产品编号的物品中高度关注物质（SVHC）的信息是基于欧洲化学品管理局（ECHA）最新发布的“物品中物质的要求指南”，链接如下：<https://echa.europa.eu/guidance-documents/guidance-on-reach>

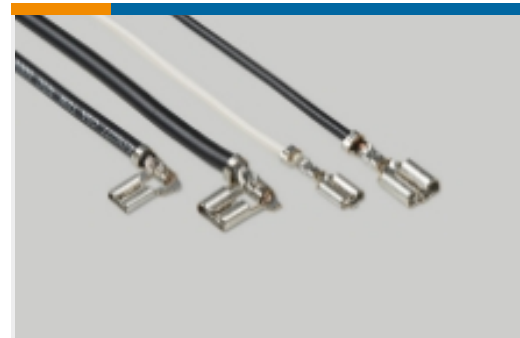
## 配套部件



## 该系列中的其他产品 | Positive Lock 187



压接端子护套(86)



快速断开(57)

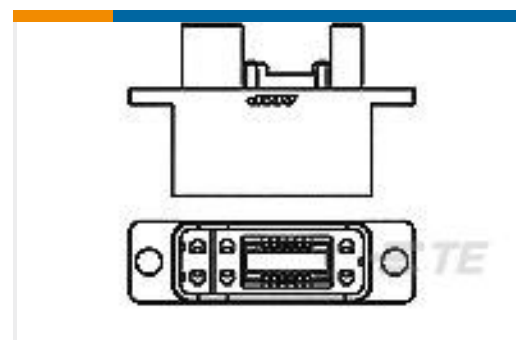
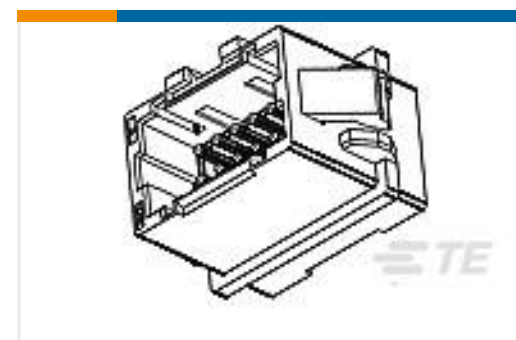


插入和拔出工具(2)



绝缘防护罩和套管(7)

## 客户还购买了

TE 产品编号4-292156-3  
CT RELAY HDR ASSY FREE HANGINGTE 产品编号2-179228-8  
CT CRIMP-2 REC HSG 8P BLUETE 产品编号1-292183-2  
PLUG ASS'Y OF HYB DRAWER 18PTE 产品编号3-292216-8  
MINI CT D/R RELAY 38P V NATTE 产品编号2-173983-5  
AMP CT MT AMP-IN HDR-H YEL 5PTE 产品编号2-2355088-1  
MICRO CT CONN MT REC  
ASSEMBLY 21PTE 产品编号3-292215-9  
MINI CT SGL RELAY 19P BLACKTE 产品编号4-292130-3  
CT P/HDR BOX-H 3P SHORT W/KINKTE 产品编号1932811-3  
CT P/HDR ASSY V 3P W/O KINK NA  
LONG POST

## 文档

### 产品图纸

[SLEEVE FOR 187 POSITIVE LOCK](#)

英文版本

### CAD 文件

[3D PDF](#)

3D



**下载查看**

[ENG\\_CVM\\_CVM\\_1-178708-5\\_K.2d\\_dxf.zip](#)

英文版本

**下载查看**

[ENG\\_CVM\\_CVM\\_1-178708-5\\_K.3d\\_igs.zip](#)

英文版本

**下载查看**

[ENG\\_CVM\\_CVM\\_1-178708-5\\_K.3d\\_stp.zip](#)

英文版本

下载CAD文件代表我接受和同意[使用条款](#)。

**机构认证**

[CSA 认证](#)

英文版本

[CSA 认证](#)

英文版本