

1-178297-5 ✓ 有效

Dynamic Series | Dynamic 3000 Series

TE 内部编号 1-178297-5

PCB Mount Header, Horizontal, Wire-to-Board, 8 Position, 3.81 mm

[.15 in] Centerline, Fully Shrouded, Tin, Through Hole - Solder,

Dynamic 3000 Series

[在 TE 官网查看>](#)



连接器 > PCB 连接器 > PCB 板端连接器及母端 > Header Assembly: Wire-to-Board, 15A, gold or tin plated



连接器系统: 线到板

位数: 8

行数: 1

中心线 (间距) : 3.81 mm [.15 in]

PCB 安装方向: 水平

[所有 Header Assembly: Wire-to-Board, 15A, gold or tin plated \(120\)](#)

## 产品特性

### 产品类型特性

连接器系统	线到板
接头类型	全部带罩
可密封	否
连接器和端子端接到	印刷电路板
PCB 连接器组件类型	PCB 安装接头

### 结构特性

位数	8
行数	1
PCB 安装方向	水平

### 主体特性

主要产品颜色	黑色
--------	----

### 接触件特性



端子接合区域电镀材料厚度	2 μm[80 μin]
端子接触部电镀材料表面涂层	哑光
端子接触部电镀材料	锡
端子类型	插针
端子额定电流 (最大值)	15 A

### 端接特性

PCB 端接方法	通孔 - 焊接
----------	---------

### 机械附件

PCB 安装对准类型	无
接合对准类型	极化, 极化
接合固定	带有
PCB 安装固定类型	固定支脚
连接器安装类型	板安装
接合对准	带有
PCB 安装对准	不带
PCB 安装固定	带有

### 壳体特性

外壳材料	聚酯 GF
中心线 (间距)	3.81 mm[.15 in]

### 使用环境

工作温度范围	-55 – 105 °C[-67 – 221 °F]
--------	----------------------------

### 操作/应用

电路应用	电源和信号
------	-------

### 行业标准

UL 阻燃性等级	UL 94V-0
----------	----------

### 包装特性

封装方法	Box, Tube
------	-----------

### 产品合规性

如需合规文档, 请访问 [TE 官网产品页面](#)。>

欧盟RoHS指令2011/65/EU	符合
欧盟ELV指令2000/53/EC	符合



中国电器电子产品有害物质限制使用管理办法（China RoHS 2，工业和信息化部携七部委2016年第32号令） 没有超出阈值的受限材料

欧盟REACH法规(EC) No. 1907/2006 欧洲化学品管理局最新发布的SVHC候选清单: 2024年1月 (240)  
SVHC候选清单的声明更新至: 2024年1月 (240)  
不含REACH SVHC

卤素含量 非低卤素 - 包含 Br 或 Cl > 900 ppm °

焊接工艺能力 波峰焊接可达到 265°C

产品合规免责声明

此信息基于对供应商的合理调查以及TE对供应商提供的信息的现有认知。此信息可能发生变化。经TE确认符合欧盟RoHS的产品编号，产品均质材料中铅、六价铬、汞、PBB、PBDE、DEHP、BBP、DBP和DIBP的最大浓度不超过0.1%，镉的最大浓度不超过0.01%或符合指令2011/65/EU(RoHS2)及其修订指令规定的豁免。根据2011/65/EU指令要求电子电气产品需要进行CE标识。元器件产品通常无需进行CE标识。经TE确认符合欧盟ELV指令的产品编号，产品均质材料中，铅、六价铬和汞的最大浓度不超过0.1%，镉的最大浓度不超过0.01%（按重量计算），或符合指令2000/53/EC(ELV)附录中规定的豁免。关于欧盟REACH法规，TE目前提供的此产品编号的物品中高度关注物质（SVHC）的信息是基于欧洲化学品管理局（ECHA）最新发布的“物品中物质的要求指南”，链接如下：<https://echa.europa.eu/guidance-documents/guidance-on-reach>

## 配套部件



## 该系列中的其他产品 | Dynamic 3000 Series





线到板连接器组件和护套(152)

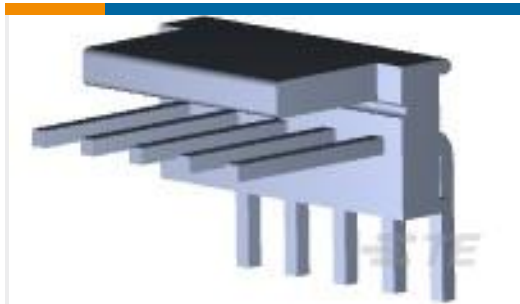


连接器硬件(8)



连接器端子(94)

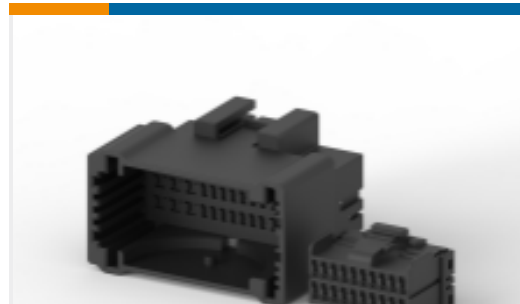
## 客户还购买了



TE 产品编号640455-5  
05P MTA100 HDR ASSY SQ R/A POL



TE 产品编号2-1462037-7  
IM06TS=IM RELAY 140mW 12V



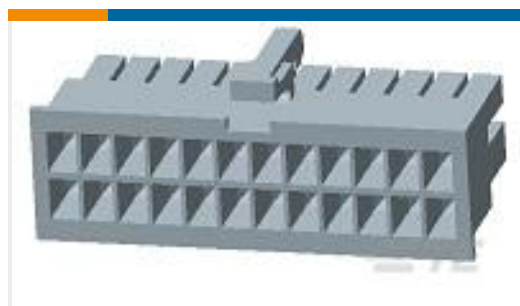
TE 产品编号179054-6  
MULTILOCK, 连接器壳体



TE 产品编号1658527-4  
622-1041LF FEM SOCKET, LEAD FREE



TE 产品编号3-1625892-6  
3W SM M/OX 5% 27R



TE 产品编号1-1969597-6  
16P RCPT VAL-U-LOK V2

## 文档

### 产品图纸

3.81 DYNAMIC 8P D3100S

日语

### CAD 文件

3D PDF

英文版本

下载查看

[ENG\\_CVM\\_1-178297-5\\_B.3d\\_igs.zip](#)

英文版本

下载查看

[ENG\\_CVM\\_1-178297-5\\_B.3d\\_stp.zip](#)

英文版本

下载查看

[ENG\\_CVM\\_1-178297-5\\_B.2d\\_dxf.zip](#)

英文版本

下载CAD文件代表我接受和同意[使用条款](#)。



---

**产品规格**

产品规格

英文版本

---

**机构认证**

TUV 认证

英文版本