

1-1775801-3 ✓ 有效

TE 内部编号 1-1775801-3

PCI & PCI Express Connectors, Board-to-Board, 36 Position, .039 in [1 mm] Centerline, Vertical, Black, Height .433 in [11 mm], Width .346 in [8.8 mm]

[在 TE 官网查看>](#)



连接器 > PCB 连接器 > 卡边缘连接器 > PCI 和 PCI Express 连接器



连接器系统: 板对板

位数: 36

PCI 世代: 2 & 3

中心线 (间距) : 1 mm [.039 in]

端接柱体和尾部长度: 2.3 mm [.091 in]

产品特性

产品类型特性

| | |
|-----------|-------|
| 连接器和端子端接到 | 印刷电路板 |
| 连接器系统 | 板对板 |

结构特性

| | |
|--------------|----|
| PCB 安装固定特性数量 | 2 |
| 位数 | 36 |
| PCB 安装方向 | 垂直 |
| 弹射器 | 不带 |

电气特征

| | |
|------|--------|
| 工作电压 | 50 VAC |
|------|--------|

主体特性

| | |
|--------------|----------------|
| PCB 保持特性材料 | 黄铜 |
| PCB 保持特性电镀材料 | 锡 |
| 产品重量 | 2.55 g[.09 oz] |
| 主要产品颜色 | 黑色 |

接触件特性

| | |
|--------------------|--------------|
| PCB 端子端接区域电镀材料厚度 | 2.54 μ m |
| 端子接触部电镀材料 | 金 |
| PCB 端子端接区域电镀材料表面涂层 | 哑光 |



| | |
|----------------|--------|
| PCB 端子端接区域电镀材料 | 锡 |
| 端子基材 | 磷青铜 |
| 端子额定电流 (最大值) | 1.1 A |
| | 30 μin |

端接特性

| | |
|-----------|-----------------|
| PCB 端接方法 | 通孔 - 焊接 |
| 端接柱体和尾部长度 | 2.3 mm[.091 in] |

机械附件

| | |
|------------|-----|
| PCB 安装固定类型 | 板锁 |
| 连接器安装类型 | 板安装 |

壳体特性

| | |
|----------|---------------|
| 外壳材料 | PA 46 |
| 中心线 (间距) | 1 mm[.039 in] |

尺寸

| | |
|--------------|------------------|
| 连接器长度 | 25 mm[.984 in] |
| PCB 厚度 (已接受) | 1.57 mm[.062 in] |
| PCB 厚度 (建议) | 1.6 mm[.063 in] |
| 连接器高度 | 11 mm[.433 in] |
| 连接器宽度 | 8.8 mm[.346 in] |

使用环境

| | |
|--------|---------------------------|
| 工作温度范围 | -40 – 85 °C[-40 – 185 °F] |
|--------|---------------------------|

操作/应用

| | |
|------|--------|
| 电路应用 | Signal |
|------|--------|

行业标准

| | |
|--------|-------------|
| 总线类型 | PCI Express |
| PCI 世代 | 2 & 3 |

包装特性

| | |
|------|------------|
| 封装数量 | 70 |
| 封装方法 | Tray, 盒和托盘 |

产品合规性

如需合规文档，请访问 [TE 官网产品页面](#)。>



| | |
|---|---|
| 欧盟RoHS指令2011/65/EU | 符合且适用豁免 |
| 欧盟ELV指令2000/53/EC | 不符合 |
| 中国电器电子产品有害物质限制使用管理办法（China RoHS 2，工业和信息化部携七部委2016年第32号令 | 受限材料超出阈值 |
| 欧盟REACH法规(EC) No. 1907/2006 | 欧洲化学品管理局最新发布的SVHC候选清单: 2024年1月 (240) SVHC候选清单的声明更新至: 2024年1月 (240) 不含REACH SVHC |
| 卤素含量 | 非低卤素 - 包含 Br 或 Cl > 900 ppm ° |
| 焊接工艺能力 | 波峰焊接可达到 265°C |

产品合规免责声明

此信息基于对供应商的合理调查以及TE对供应商提供的信息的现有认知。此信息可能发生变化。经TE确认符合欧盟RoHS的产品编号，产品均质材料中铅、六价铬、汞、PBB、PBDE、DEHP、BBP、DBP和DIBP的最大浓度不超过0.1%，镉的最大浓度不超过0.01%或符合指令2011/65/EU(RoHS2)及其修订指令规定的豁免。根据2011/65/EU指令要求电子电气产品需要进行CE标识。元器件产品通常无需进行CE标识。经TE确认符合欧盟ELV指令的产品编号，产品均质材料中，铅、六价铬和汞的最大浓度不超过0.1%，镉的最大浓度不超过0.01%（按重量计算），或符合指令2000/53/EC(ELV)附录中规定的豁免。关于欧盟REACH法规，TE目前提供的此产品编号的物品中高度关注物质(SVHC)的信息是基于欧洲化学品管理局(ECHA)最新发布的“物品中物质的要求指南”，链接如下：<https://echa.europa.eu/guidance-documents/guidance-on-reach>

配套部件

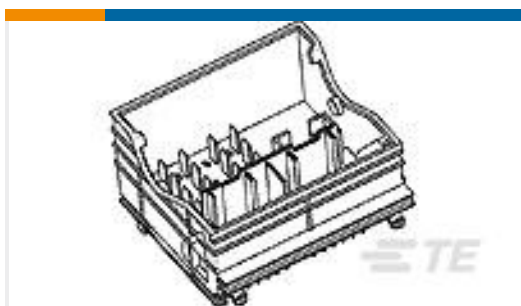


TE 产品编号 1734774-1
PCI EXP 3.1L 36 POS WHT G/F

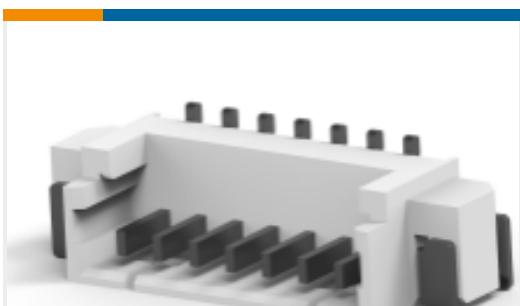
客户还购买了



TE 产品编号353105-2
Signal Header



TE 产品编号1241768-1
MPQ/MQS ST-STE40+2P



TE 产品编号1-1734260-0
AMP HPI 1.25 mm Headers



TE 产品编号3-1734774-1
PCI EXP 2.3L 64 POS BLK G/F

文档

产品图纸



PCI EXPRESS 36P(2.3)(30")BLACK

英文版本

CAD 文件

3D PDF

3D

下载查看

[ENG_CVM_CVM_1-1775801-3_C.2d_dxf.zip](#)

英文版本

下载查看

[ENG_CVM_CVM_1-1775801-3_C.3d_igs.zip](#)

英文版本

下载查看

[ENG_CVM_CVM_1-1775801-3_C.3d_stp.zip](#)

英文版本

下载CAD文件代表我接受和同意 [使用条款](#)。

数据表/目录页

[4-1773442-7 Card Edge Connector for PCI Express Applications](#)

英文版本

产品规格

产品规格

英文版本