

1-1775441-0 ✓ 有效



HPI

TE 内部编号 1-1775441-0

Housing, Receptacle, Wire-to-Wire, 10 Position, .059 in [1.5 mm]

Centerline, Crimp, 1 Row, Natural, Mating Retention, Wire & Cable,

HPI

[在 TE 官网查看>](#)

连接器 > PCB 连接器 > 线对板连接器 > 线到板连接器组件和护套 > AMP HPI 1.5 mm Receptacle Housings



连接器产品类型: 外壳

连接器和壳体类型: 母端, 母端

连接器系统: 线到线

位数: 10

中心线 (间距) : 1.5 mm [.059 in]

[所有 AMP HPI 1.5 mm Receptacle Housings \(15\)](#)

## 产品特性

### 产品类型特性

|           |        |
|-----------|--------|
| 连接器产品类型   | 外壳     |
| 连接器和壳体类型  | 母端, 母端 |
| 连接器系统     | 线到线    |
| 可密封       | 否      |
| 连接器和端子端接到 | 电线和电缆  |

### 结构特性

|    |    |
|----|----|
| 位数 | 10 |
| 行数 | 1  |

### 电气特征

|      |         |
|------|---------|
| 工作电压 | 250 VAC |
|------|---------|

### 主体特性

|        |     |
|--------|-----|
| 主要产品颜色 | 土黄色 |
|--------|-----|

### 接触件特性

|              |     |
|--------------|-----|
| 端子布局         | 直插式 |
| 端子类型         | 插座  |
| 端子额定电流 (最大值) | 3 A |

### 端接特性

|        |    |
|--------|----|
| 线缆端接方法 | 压接 |
|--------|----|

### 机械附件

|          |             |
|----------|-------------|
| 应力消除     | 不带          |
| 面板安装特性   | 不带          |
| PCB 安装固定 | 不带          |
| 接合固定类型   | 锁           |
| 接合固定     | 带有          |
| 连接器安装类型  | 电缆安装 (自由悬挂) |

### 壳体特性

|          |                  |
|----------|------------------|
| 壳体入口配置   | 两端闭合             |
| 外壳材料     | 热塑性              |
| 中心线 (间距) | 1.5 mm [.059 in] |

### 尺寸

|       |                           |
|-------|---------------------------|
| 连接器长度 | 16.1 mm [.633 in]         |
| 连接器高度 | 2.7 mm [.106 in]          |
| 连接器宽度 | 6.15 mm [.242 in]         |
| 线径    | .05 – .02 mm <sup>2</sup> |

### 使用环境

|        |                             |
|--------|-----------------------------|
| 工作温度范围 | -55 – 105 °C [-67 – 221 °F] |
|--------|-----------------------------|

### 操作/应用

|      |       |
|------|-------|
| 电路应用 | 电源和信号 |
|------|-------|

### 行业标准

|          |          |
|----------|----------|
| UL 阻燃性等级 | UL 94V-0 |
|----------|----------|

### 包装特性

|      |      |
|------|------|
| 封装数量 | 1000 |
| 封装方法 | Bag  |

## 产品合规性

如需合规文档，请访问 [TE 官网产品页面](#)。>

|   |   |
|---|---|
| 欧盟RoHS指令2011/65/EU                                      | 符合  |
| 欧盟ELV指令2000/53/EC                                       | 符合  |
| 中国电器电子产品有害物质限制使用管理办法（China RoHS 2，工业和信息化部携七部委2016年第32号令 | 没有超出阈值的受限材料   |
| 欧盟REACH法规(EC) No. 1907/2006                             | 欧洲化学品管理局最新发布的SVHC候选清单: 2024年1月（240）<br>SVHC候选清单的声明更新至: 2024年1月（240）<br>不含REACH SVHC |
| 卤素含量  | 低卤素 - 每种均质材料的 Br、Cl、F、I < 900 ppm。也不含 BFR/CFR/PVC                                   |
| 焊接工艺能力  | 不适合采用焊接工艺   |

### 产品合规免责声明

此信息基于对供应商的合理调查以及TE对供应商提供的信息的现有认知。此信息可能发生变化。经TE确认符合欧盟RoHS的产品编号，产品均质材料中铅、六价铬、汞、PBB、PBDE、DEHP、BBP、DBP和DIBP的最大浓度不超过0.1%，镉的最大浓度不超过0.01%或符合指令2011/65/EU(RoHS2)及其修订指令规定的豁免。根据2011/65/EU指令要求电子电气产品需要进行CE标识。元器件产品通常无需进行CE标识。经TE确认符合欧盟ELV指令的产品编号，产品均质材料中，铅、六价铬和汞的最大浓度不超过0.1%，镉的最大浓度不超过0.01%（按重量计算），或符合指令2000/53/EC(ELV)附录中规定的豁免。关于欧盟REACH法规，TE目前提供的此产品编号的物品中高度关注物质（SVHC）的信息是基于欧洲化学品管理局（ECHA）最新发布的“物品中物质的要求指南”，链接如下：<https://echa.europa.eu/guidance-documents/guidance-on-reach>

## 配套部件



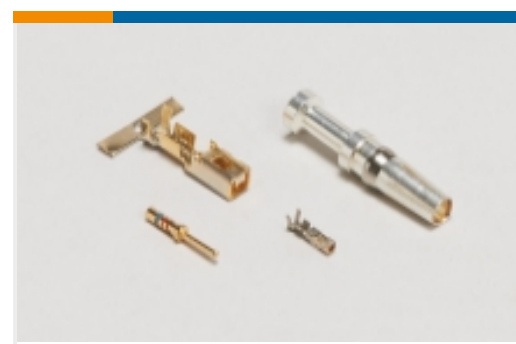
## 该系列中的其他产品 | [HPI](#)



PCB 板端连接器及母端(332)

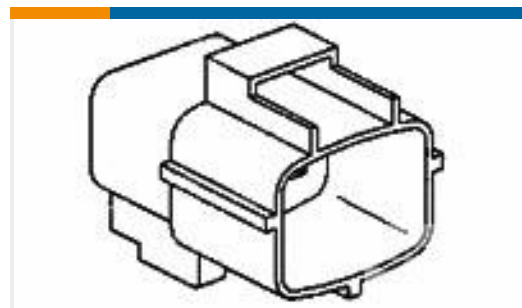
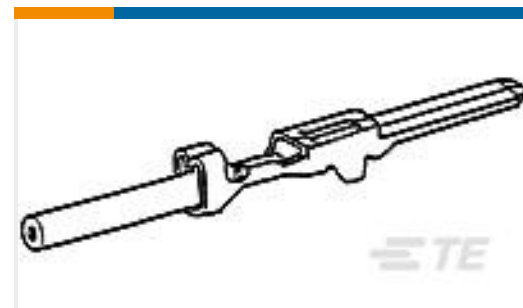
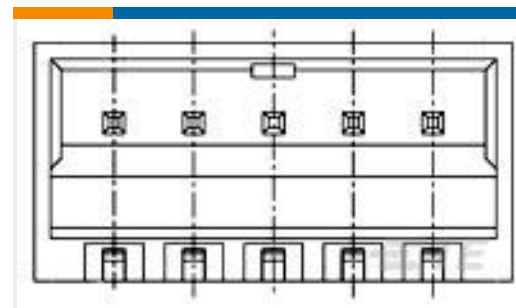
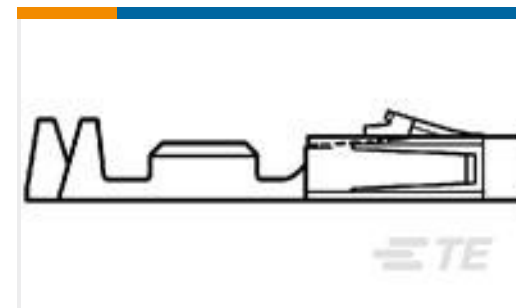
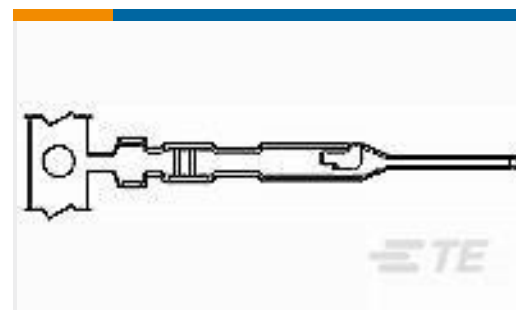


线到板连接器组件和护套(134)



连接器端子(1)

## 客户还购买了

TE 产品编号174663-2  
12 POS HSG MARK II+TE 产品编号173645-3  
070 MLC TAB CONT 20-16 GOLDTE 产品编号6-1775444-0  
EMIX CONN., 1.5MM PITCH, HDR, R /A, 10PTE 产品编号1-104479-3  
SHORT POINT RECP CONT LPTE 产品编号103653-1  
02 MTE SHRD PIN HSG SR LATCHTE 产品编号104257-1  
02 MTE RCPT HSG SR LATCH .100TE 产品编号104505-3  
MTE PIN LPTE 产品编号1-2367196-0  
1.0mm WT B RIGHT ANGLE TYPE WITH LATCHTE 产品编号1-2367198-0  
1.0 WT B HOUSING WITH LATCH

## 文档

### 产品图纸

[EMIX CONN., 1.5MM PITCH, RCPT, HSG, 10P](#)

英文版本

### CAD 文件

#### 下载查看

[ENG\\_CVM\\_CVM\\_1-1775441-0\\_B.2d\\_dxf.zip](#)

英文版本

### 3D PDF



3D

**下载查看**

[ENG\\_CVM\\_CVM\\_1-1775441-0\\_B.3d\\_igs.zip](#)

英文版本

**下载查看**

[ENG\\_CVM\\_CVM\\_1-1775441-0\\_B.3d\\_stp.zip](#)

英文版本

下载CAD文件代表我接受和同意 [使用条款](#)。

**数据表/目录页**

[HPI Connectors QRG](#)

英文版本

**产品规格**

[应用规格](#)

英文版本