

1-176271-1 ✓ 有效

AMP Universal Power

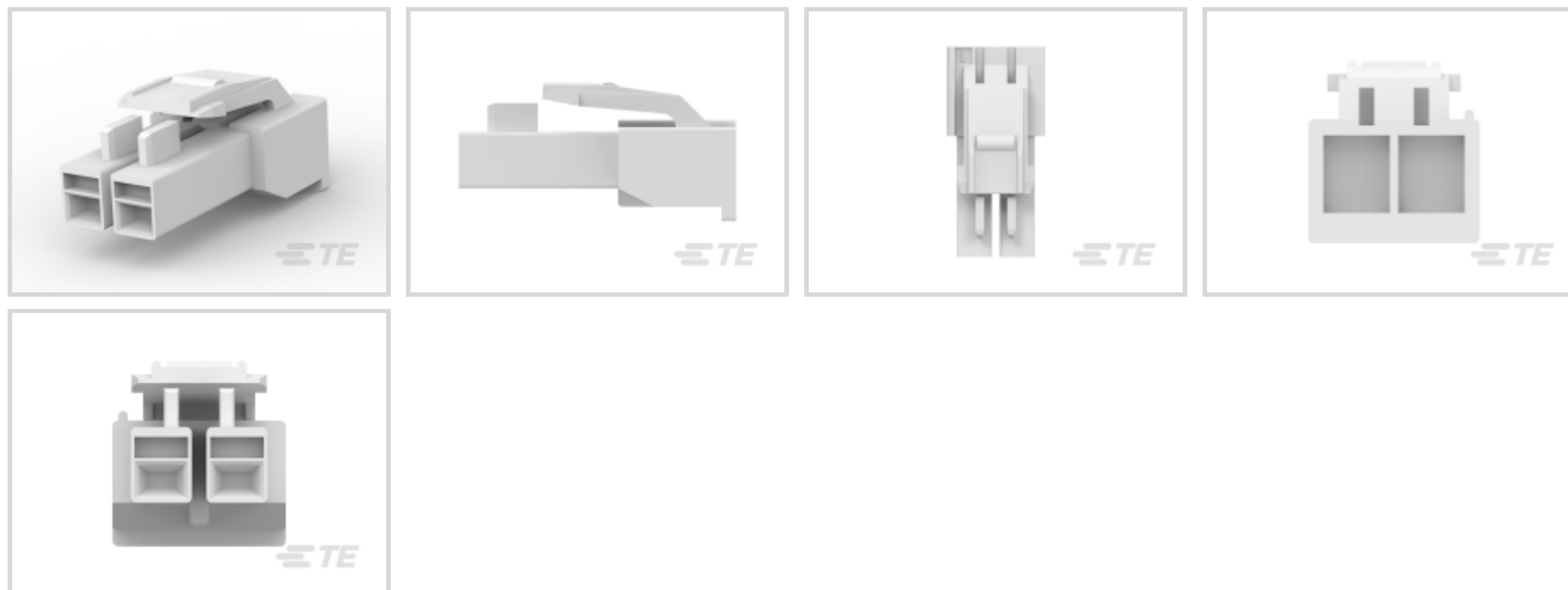
TE 内部编号 1-176271-1

Rectangular Power Connectors, Housing, Plug, Wire-to-Wire, 2  
Position, 3.96 mm [.156 in] Centerline, Wire & Cable, UL 94V-0, AMP  
Universal Power

[在 TE 官网查看>](#)



连接器 > 电源连接器 > 矩形电源 > 矩形电源连接器



矩形电源连接器类型: **护套**

连接器和壳体类型: **插头**

连接器系统: **线到线**

位数: 2

中心线 (间距) : 3.96 mm [.156 in]

## 产品特性

### 产品类型特性

矩形电源连接器类型	护套
连接器和壳体类型	插头
连接器系统	线到线
可密封	否
连接器和端子端接到	电线和电缆

### 结构特性

位数	2
电源位置数量	0
信号位置数量	0
行数	1

### 电气特征

工作电压	300 VAC
------	---------

### 接触件特性

端子布局	直插式
------	-----

壳体内部的端子定位力	不带
------------	----

端子类型	母端
------	----

### 端接特性

线缆端接方法	压接
--------	----

### 机械附件

应力消除	不带
------	----

接合对准类型	极化, 极化
--------	--------

接合固定	带有
------	----

接合对准	不带
------	----

面板安装特性	不带
--------	----

PCB 安装固定	不带
----------	----

接合固定类型	锁闩, 锁闩
--------	--------

连接器安装类型	电缆安装 (自由悬挂)
---------	-------------

### 壳体特性

中心线 (间距)	3.96 mm [.156 in]
----------	-------------------

壳体颜色	土黄色
------	-----

外壳材料	PA 6/6
------	--------

### 尺寸

连接器高度	10.05 mm
-------	----------

产品长度	9.06 mm
------	---------

### 使用环境

工作温度范围	-30 – 105 °C [-22 – 221 °F]
--------	-----------------------------

### 操作/应用

电路应用	电源和信号
------	-------

### 行业标准

UL 阻燃性等级	UL 94V-0
----------	----------

灼热丝额定值	标准件 - 非灼热丝
--------	------------

### 包装特性

封装数量	1000
------	------

封装方法	Bag
------	-----

## 产品合规性

如需合规文档，请访问 [TE 官网产品页面](#)。>

欧盟RoHS指令2011/65/EU	符合
欧盟ELV指令2000/53/EC	符合
中国电器电子产品有害物质限制使用管理办法（China RoHS 2，工业和信息化部携七部委2016年第32号令	没有超出阈值的受限材料
欧盟REACH法规(EC) No. 1907/2006	欧洲化学品管理局最新发布的SVHC候选清单: 2024年1月（240） SVHC候选清单的声明更新至: 2024年1月（240） 不含REACH SVHC
卤素含量	低卤素 - 每种均质材料的 Br、Cl、F、I < 900 ppm。也不含 BFR/CFR/PVC
焊接工艺能力	不适合采用焊接工艺

### 产品合规免责声明

此信息基于对供应商的合理调查以及TE对供应商提供的信息的现有认知。此信息可能发生变化。经TE确认符合欧盟RoHS的产品编号，产品均质材料中铅、六价铬、汞、PBB、PBDE、DEHP、BBP、DBP和DIBP的最大浓度不超过0.1%，镉的最大浓度不超过0.01%或符合指令2011/65/EU(RoHS2)及其修订指令规定的豁免。根据2011/65/EU指令要求电子电气产品需要进行CE标识。元器件产品通常无需进行CE标识。经TE确认符合欧盟ELV指令的产品编号，产品均质材料中，铅、六价铬和汞的最大浓度不超过0.1%，镉的最大浓度不超过0.01%（按重量计算），或符合指令2000/53/EC(ELV)附录中规定的豁免。关于欧盟REACH法规，TE目前提供的此产品编号的物品中高度关注物质（SVHC）的信息是基于欧洲化学品管理局（ECHA）最新发布的“物品中物质的要求指南”，链接如下：<https://echa.europa.eu/guidance-documents/guidance-on-reach>

## 配套部件



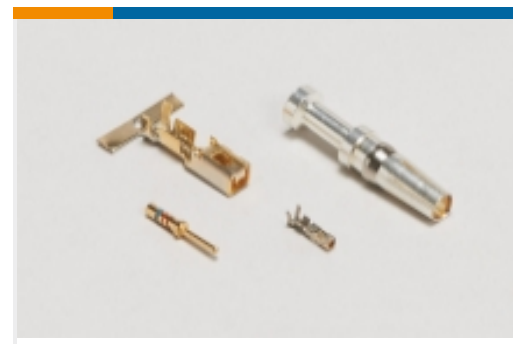
## 该系列中的其他产品 | [AMP Universal Power](#)



插入和拔出工具(1)



矩形电源连接器(163)



连接器端子(22)

## 客户还购买了



TE 产品编号1-1744074-1  
11P SL LID HSG W/O RAMP SPECIAL  
CL



TE 产品编号770849-9  
09P SL156 HSG W/LCK RMP & TABS



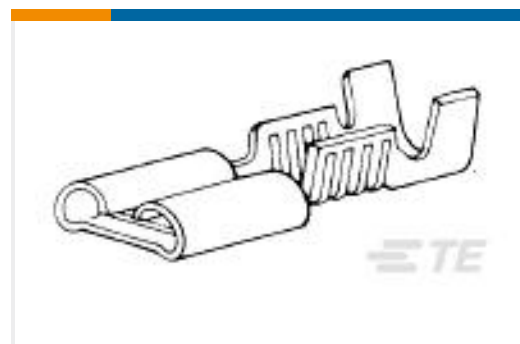
TE 产品编号350980-2  
.045 POST CONTACT



TE 产品编号1971782-2  
PTL TAB CONTACT, 14 AWG



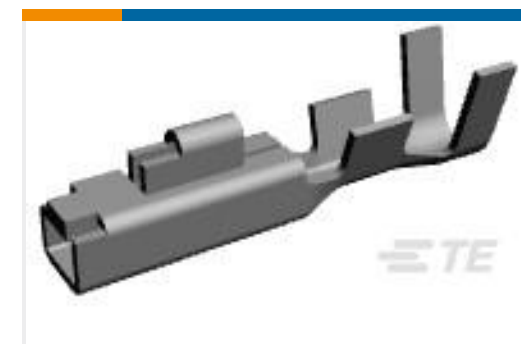
TE 产品编号40960  
RING TERMINAL 14-12 AWG TPBR



TE 产品编号60214-1  
187 FASTON REC 20-16 AWG BR



TE 产品编号42404-1  
250 FASTON FLAG REC 18-12 AWG  
NPST



TE 产品编号175151-2  
AMP UNIVE. POWER CONN REC  
CONT



TE 产品编号1897058-1  
CONNECTOR .125/.250 SERIES

## 文档

### 产品图纸

[AMP UNIVERSAL POWER PLUG 2P](#)

英文版本

### CAD 文件

[下载查看](#)

[ENG\\_CVM\\_CVM\\_1-176271-1\\_H.2d\\_dxf.zip](#)

英文版本

[3D PDF](#)



3D

**下载查看**

[ENG\\_CVM\\_CVM\\_1-176271-1\\_H.3d\\_igs.zip](#)

英文版本

**下载查看**

[ENG\\_CVM\\_CVM\\_1-176271-1\\_H.3d\\_stp.zip](#)

英文版本

下载CAD文件代表我接受和同意[使用条款](#)。

**产品规格**

[Crimping of Universal Power Contact](#)

英文版本

**产品规格**

日语

[AMP Universal Power Connector](#)

日语

**使用说明书**

[Extraction Tool for UP\(913923-1\)](#)

英文版本

**使用说明书 (非美国)**

英文版本

[AMP UNIVERSAL POWER CONNECTOR SERIES](#)

英文版本

**使用说明书 (非美国)**

英文版本

[Hand Tool, PN 914181-1, Universal Power Contact \(Was IS-505J\)](#)

日语

**使用说明书 (非美国)**

英文版本

**机构认证**

[UL 报告](#)

英文版本