

1-1761199-3 ✓ 有效

AMPLIMITE

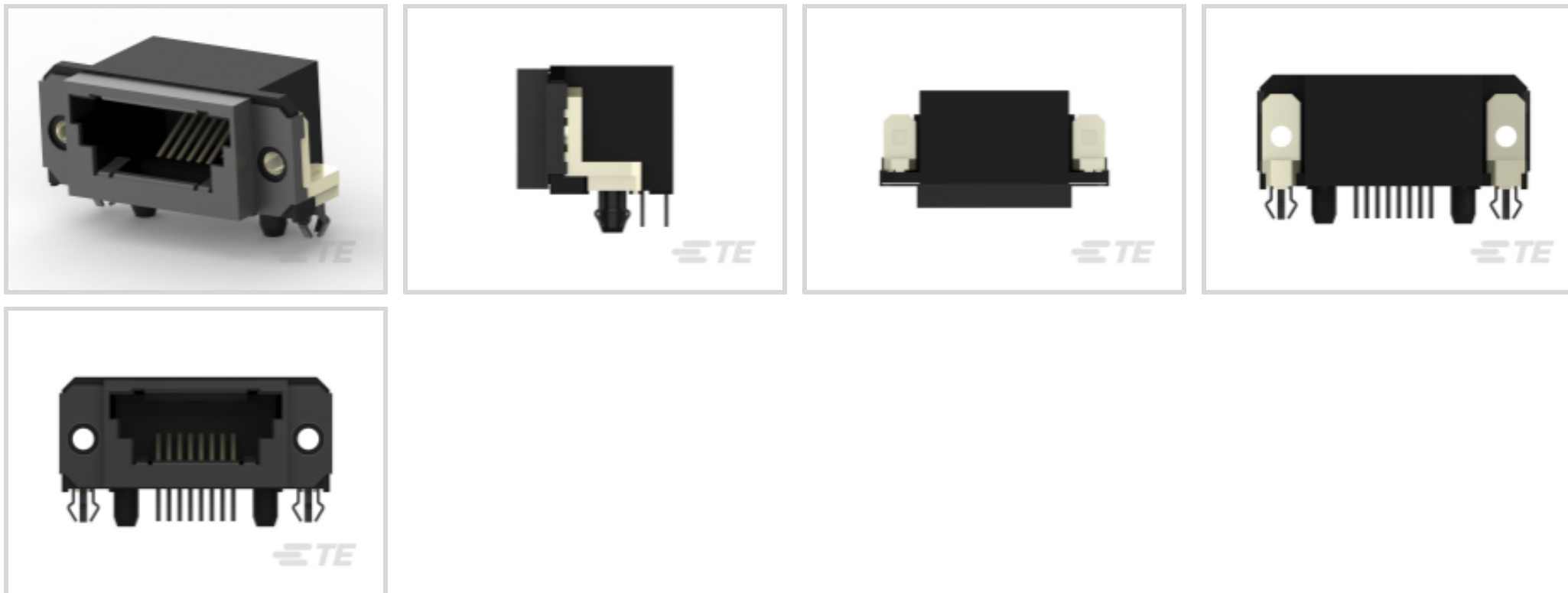
TE 内部编号 1-1761199-3

SDL Connectors, Receptacle, Cable-to-Board, 8 Position, .05 in [1.27 mm] Centerline, Printed Circuit Board, Signal, Board Mount

[在 TE 官网查看>](#)



连接器 > 音频和视频连接器 > SDL 连接器



连接器和壳体类型: 母端, 母端

连接器系统: 缆到板

位数: 8

中心线 (间距) : 1.27 mm [.05 in]

连接器和端子端接到: 印刷电路板

产品特性

产品类型特性

插座配置	标准
接地选项	PCB 和面板接地
连接器和壳体类型	母端, 母端
连接器系统	缆到板
连接器和端子端接到	印刷电路板

结构特性

位数	8
----	---

主体特性

屏蔽电镀材料	镍打底镀锡
屏蔽材料	黄铜

接触件特性

	50 μin
端子接触部电镀材料	金
端子基材	磷青铜



端子额定电流 (最大值)	1.5 A
--------------	-------

机械附件

PCB 安装固定	带有
PCB 安装固定类型	板锁
极性代码	A
连接器安装类型	板安装

壳体特性

接合入口位置	侧
外壳材料	聚酯 GF
壳体颜色	黑色
中心线 (间距)	1.27 mm[.05 in]

使用环境

工作温度范围	-20 – 80 °C[-4 – 176 °F]
--------	--------------------------

操作/应用

电路应用	Signal
------	--------

行业标准

UL 阻燃性等级	UL 94V-0
----------	----------

产品合规性

如需合规文档，请访问 [TE 官网产品页面](#)。>

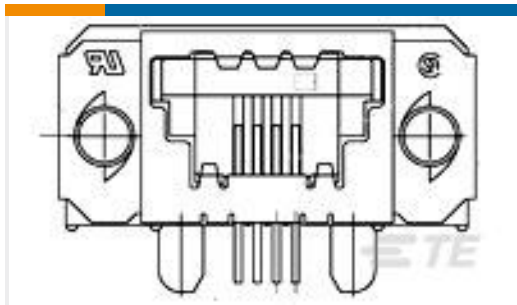
欧盟RoHS指令2011/65/EU	符合
欧盟ELV指令2000/53/EC	符合
中国电器电子产品有害物质限制使用管理办法 (China RoHS 2, 工业和信息化部携七部委2016年第32号令)	没有超出阈值的受限材料
欧盟REACH法规(EC) No. 1907/2006	欧洲化学品管理局最新发布的SVHC候选清单: 2024年1月 (240) SVHC候选清单的声明更新至: 2024年1月 (240) 不含REACH SVHC
卤素含量	非低卤素 - 包含 Br 或 Cl > 900 ppm。
焊接工艺能力	波峰焊接可达到 265°C

产品合规免责声明

此信息基于对供应商的合理调查以及TE对供应商提供的信息的现有认知。此信息可能发生变化。经TE确认符合欧盟RoHS的产品编号，产品均质材料中铅、六价铬、汞、PBB、PBDE、DEHP、BBP、DBP和DIBP的最大浓度不超过0.1%，镉的最大浓度不超过0.01%或符合指令2011/65/EU(RoHS2)及其修订指令规定的豁免。根据2011/65/EU指令要求电子电气产品需要进

行 CE 标识。元器件产品通常无需进行 CE 标识。经 TE 确认符合欧盟 ELV 指令的产品编号，产品均质材料中，铅、六价铬和汞的最大浓度不超过 0.1%，镉的最大浓度不超过 0.01%（按重量计算），或符合指令 2000/53/EC (ELV) 附录中规定的豁免。关于欧盟 REACH 法规，TE 目前提供的此产品编号的物品中高度关注物质（SVHC）的信息是基于欧洲化学品管理局（ECHA）最新发布的“物品中物质的要求指南”，链接如下：<https://echa.europa.eu/guidance-documents/guidance-on-reach>

配套部件



TE 产品编号 5-1761199-3
8 POSN SE SDL RCPT W/BDLK

客户还购买了



TE 产品编号 DT04-2P
REC, 2P, GRY, N



TE 产品编号 DT06-2S
PLG, 2P, GRY, N



TE 产品编号 W2S
Wedgelocks: DEUTSCH DT



TE 产品编号 0460-202-16141
DEUTSCH Solid Contacts



TE 产品编号 282104-1
AMP SUPERSEAL 1.5MM, 连接器壳体



TE 产品编号 114017-ZZ
SEALING PLUG, SIZE 12/16, WHT



TE 产品编号 281934-2
SINGLE WIRE SEAL

文档

产品图纸

8 POSN SE SDL RCPT W/BDLK

英文版本

CAD 文件

下载查看

[ENG_CVM_CVM_1-1761199-3_B.2d_dxf.zip](#)

英文版本

3D PDF

3D



下载查看

[ENG_CVM_CVM_1-1761199-3_B.3d_igs.zip](#)

英文版本

下载查看

[ENG_CVM_CVM_1-1761199-3_B.3d_stp.zip](#)

英文版本

下载CAD文件代表我接受和同意 [使用条款](#)。

产品规格

[应用规格](#)

英文版本

使用说明书

[使用说明书 \(美国\)](#)

英文版本