

1-1761199-1 ✓ 有效

AMPLIMITE

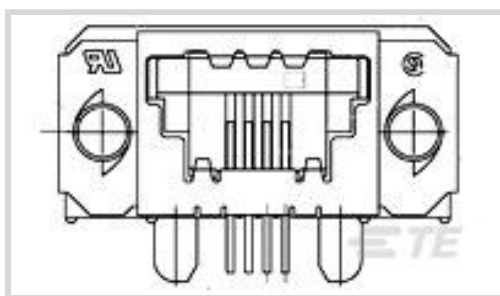
TE 内部编号 1-1761199-1

SDL Connectors, Receptacle, Cable-to-Board, 4 Position, .05 in [1.27 mm] Centerline, Printed Circuit Board, Signal, Board Mount

[在 TE 官网查看>](#)



连接器 > 音频和视频连接器 > SDL 连接器



连接器和壳体类型: 母端, 母端

连接器系统: 缆到板

位数: 4

中心线 (间距) : 1.27 mm [.05 in]

连接器和端子端接到: 印刷电路板

## 产品特性

### 产品类型特性

插座配置	标准
接地选项	PCB 和面板接地
连接器和壳体类型	母端, 母端
连接器系统	缆到板
连接器和端子端接到	印刷电路板

### 结构特性

位数	4
----	---

### 主体特性

屏蔽电镀材料	镍打底镀锡
屏蔽材料	黄铜

### 接触件特性

端子接触部电镀材料	50 $\mu$ in
端子接触部电镀材料	金
端子基材	磷青铜
端子额定电流 (最大值)	1.5 A

### 机械附件

PCB 安装固定	带有
PCB 安装固定类型	板锁



极性代码	A
连接器安装类型	板安装

### 壳体特性

接合入口位置	侧
外壳材料	聚酯 GF
壳体颜色	黑色
中心线 (间距)	1.27 mm[.05 in]

### 使用环境

工作温度范围	-20 – 80 °C[-4 – 176 °F]
--------	--------------------------

### 操作/应用

电路应用	Signal
------	--------

### 行业标准

UL 阻燃性等级	UL 94V-0
----------	----------

## 产品合规性

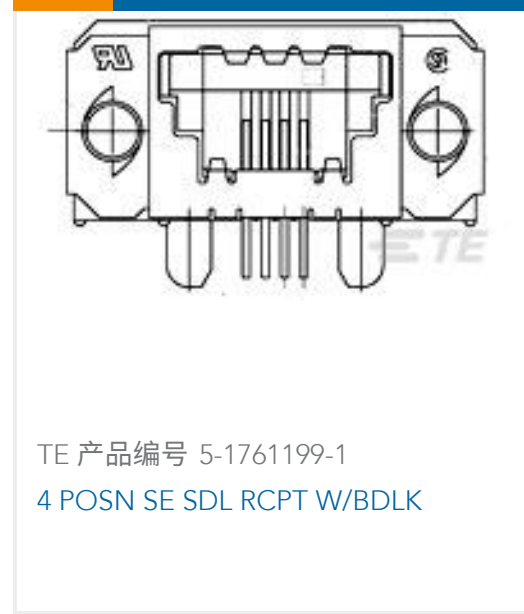
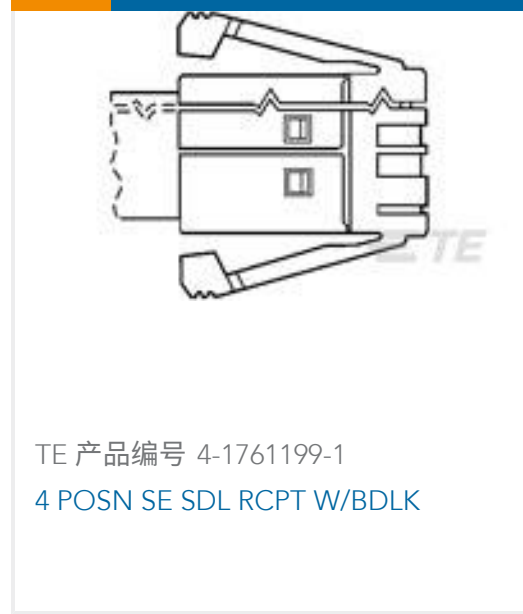
如需合规文档，请访问 [TE 官网产品页面](#)。>

欧盟RoHS指令2011/65/EU	符合
欧盟ELV指令2000/53/EC	符合
中国电器电子产品有害物质限制使用管理办法 (China RoHS 2, 工业和信息化部携七部委2016年第32号令)	没有超出阈值的受限材料
欧盟REACH法规(EC) No. 1907/2006	欧洲化学品管理局最新发布的SVHC候选清单: 2024年1月 (240) SVHC候选清单的声明更新至: 2024年1月 (240) 不含REACH SVHC
卤素含量	非低卤素 - 包含 Br 或 Cl > 900 ppm。
焊接工艺能力	波峰焊接可达到 265°C

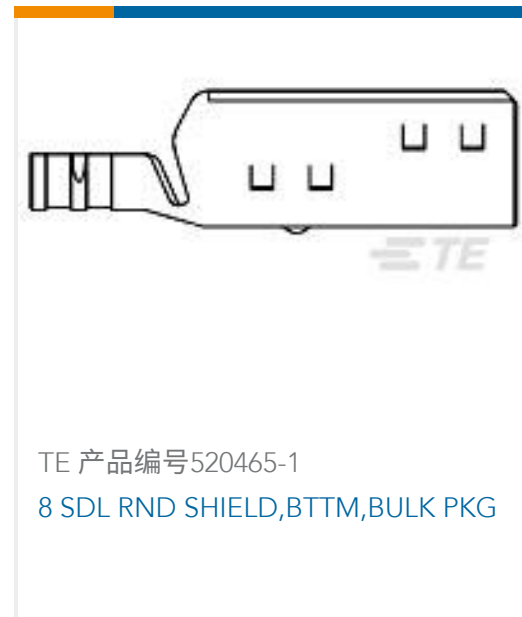
#### 产品合规免责声明

此信息基于对供应商的合理调查以及TE对供应商提供的信息的现有认知。此信息可能发生变化。经TE确认符合欧盟RoHS的产品编号，产品均质材料中铅、六价铬、汞、PBB、PBDE、DEHP、BBP、DBP和DIBP的最大浓度不超过0.1%，镉的最大浓度不超过0.01%或符合指令2011/65/EU(RoHS2)及其修订指令规定的豁免。根据2011/65/EU指令要求电子电气产品需要进行CE标识。元器件产品通常无需进行CE标识。经TE确认符合欧盟ELV指令的产品编号，产品均质材料中，铅、六价铬和汞的最大浓度不超过0.1%，镉的最大浓度不超过0.01%（按重量计算），或符合指令2000/53/EC(ELV)附录中规定的豁免。关于欧盟REACH法规，TE目前提供的此产品编号的物品中高度关注物质(SVHC)的信息是基于欧洲化学品管理局(ECHA)最新发布的“物品中物质的要求指南”，链接如下：<https://echa.europa.eu/guidance-documents/guidance-on-reach>

## 配套部件



## 客户还购买了



## 文档

### 产品图纸

4 POSN SE SDL RCPT W/BDLK

英文版本

### CAD 文件

下载查看

ENG\_CVM\_CVM\_1-1761199-1\_B.2d\_dxf.zip

英文版本



### 3D PDF

3D

**下载查看**

[ENG\\_CVM\\_CVM\\_1-1761199-1\\_B.3d\\_igs.zip](#)

英文版本

**下载查看**

[ENG\\_CVM\\_CVM\\_1-1761199-1\\_B.3d\\_stp.zip](#)

英文版本

下载CAD文件代表我接受和同意[使用条款](#)。

### 产品规格

**应用规格**

英文版本

### 使用说明书

**使用说明书 (美国)**

英文版本