

1-174938-1 ✓ 有效

AMP | Multilock Connector System

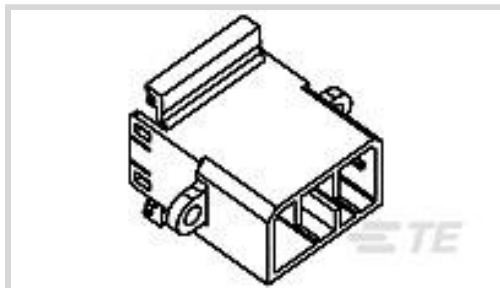
TE 内部编号 1-174938-1

Housing for Female Terminals, Wire-to-Wire, 20 Position, White, Signal, Panel Mount, -22 – 221 °F [-30 – 105 °C], Multilock Connector System

[在 TE 官网查看>](#)



连接器 > 汽车连接器 > 汽车连接器护套 > MULTILOCK, 连接器壳体



连接器系统: 线到线

位数: 20

连接器和壳体类型: 母端子护套

可密封: 否

对接公端宽度: 1.8 mm [.071 in]

[所有 MULTILOCK, 连接器壳体 \(404\)](#)

产品特性

产品类型特性

混合型连接器	否
连接器形状	矩形
连接器系统	线到线
连接器和壳体类型	母端子护套
可密封	否

结构特性

位数	20
行数	2

主体特性

主要产品颜色	白色
--------	----

接触件特性

端子大小	1.8mm
端子类型	母端
对接公端宽度	1.8 mm[.071 in]

机械附件

端子位置保证	否
--------	---

应力消除	不带
接合对准类型	极化, 极化
接合对准	带有
连接器安装类型	面板安装

壳体特性

外壳材料	PBT
------	-----

尺寸

连接器高度	31.4 mm[1.24 in]
产品宽度	18.2 mm[.717 in]
产品长度	60 mm[2.36 in]
行间距	6.2 mm[.244 in]

使用环境

工作温度 (最大值)	70 °C, 75 °C, 80 °C, 85 °C, 90 °C, 100 °C, 105 °C[158 °F][167 °F][176 °F][185 °F][194 °F][212 °F][221 °F]
工作温度范围	-30 – 105 °C[-22 – 221 °F]

操作/应用

电路应用	Signal
------	--------

行业标准

UL 阻燃性等级	UL 94V-2
----------	----------

包装特性

封装数量	32
------	----

其他

能够保证连接器位置	否
-----------	---

产品合规性

如需合规文档, 请访问 [TE 官网产品页面](#)。>

欧盟RoHS指令2011/65/EU	符合
欧盟ELV指令2000/53/EC	符合
中国电器电子产品有害物质限制使用管理办法 (China RoHS 2, 工业和信息化部携七部委2016年第32号令)	没有超出阈值的受限材料
欧盟REACH法规(EC) No. 1907/2006	欧洲化学品管理局最新发布的SVHC候选清单: 2024年1月 (240)



SVHC候选清单的声明更新至: 2024年1月
(240)
不含REACH SVHC

卤素含量

非低卤素 - 包含 Br 或 Cl > 900 ppm。

焊接工艺能力

不适合采用焊接工艺

产品合规免责声明

此信息基于对供应商的合理调查以及TE对供应商提供的信息的现有认知。此信息可能发生变化。经TE确认符合欧盟RoHS的产品编号，产品均质材料中铅、六价铬、汞、PBB、PBDE、DEHP、BBP、DBP和DIBP的最大浓度不超过0.1%，镉的最大浓度不超过0.01%或符合指令2011/65/EU(RoHS2)及其修订指令规定的豁免。根据2011/65/EU指令要求电子电气产品需要进行CE标识。元器件产品通常无需进行CE标识。经TE确认符合欧盟ELV指令的产品编号，产品均质材料中，铅、六价铬和汞的最大浓度不超过0.1%，镉的最大浓度不超过0.01%（按重量计算），或符合指令2000/53/EC(ELV)附录中规定的豁免。关于欧盟REACH法规，TE目前提供的此产品编号的物品中高度关注物质（SVHC）的信息是基于欧洲化学品管理局（ECHA）最新发布的“物品中物质的要求指南”，链接如下：<https://echa.europa.eu/guidance-documents/guidance-on-reach>

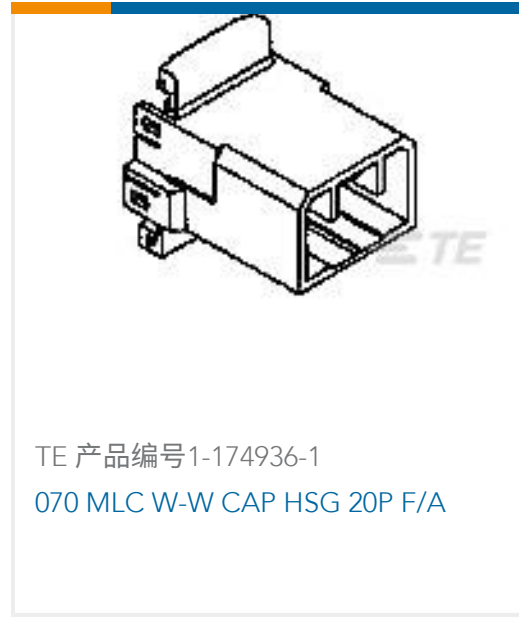
配套部件



该系列中的其他产品 | Multilock Connector System



客户还购买了



文档

产品图纸

070 MLC W-W CAP HSG 20P F/A

英文版本

CAD 文件

3D PDF

英文版本

下载查看

[ENG_CVM_1-174938-1_A1.3d_stp.zip](#)

英文版本

下载查看

[ENG_CVM_1-174938-1_A1.2d_dxf.zip](#)

英文版本

下载查看

[ENG_CVM_1-174938-1_A1.3d_igs.zip](#)

英文版本

下载CAD文件代表我接受和同意[使用条款](#)。

数据表/目录页

MULTILOCK Connector System

英文版本

产品规格

产品规格

日语