

1-1747981-4 ✓ 有效

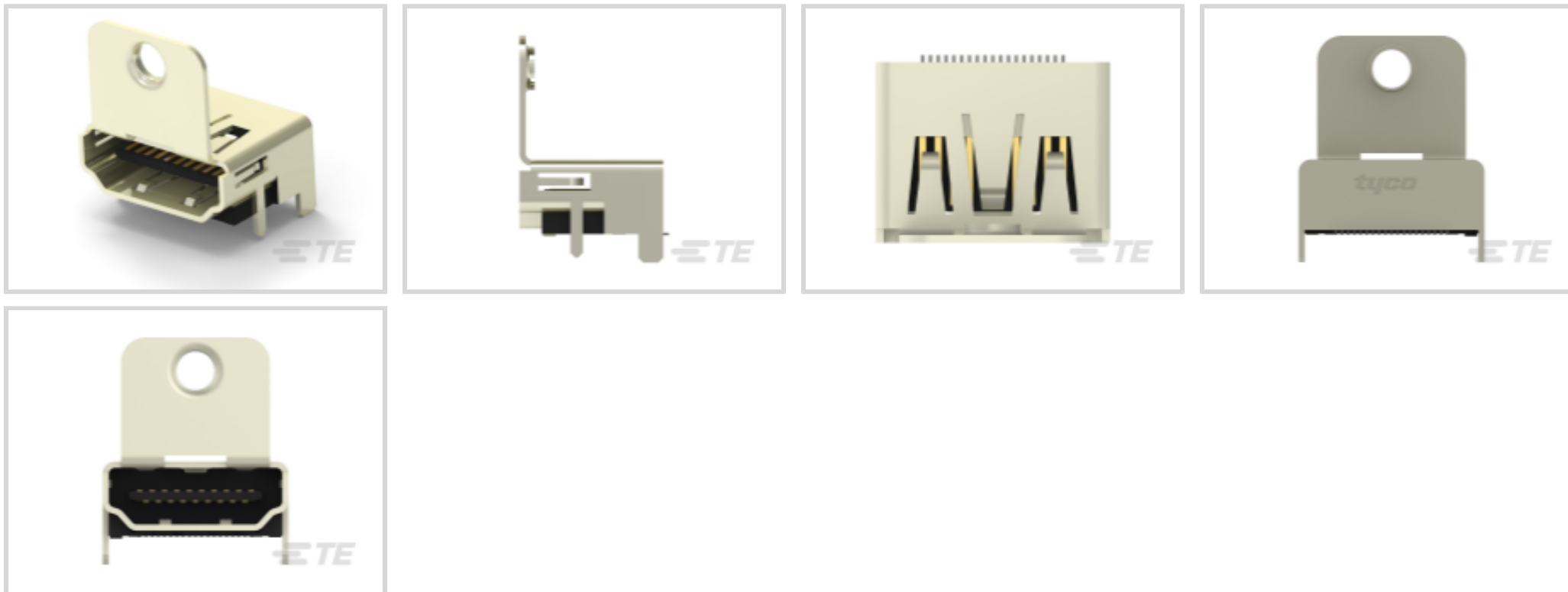
TE 内部编号 1-1747981-4

HDMI Connectors, Receptacle, Standard Profile, 1 Port, Top, Right Angle, Surface Mount, Pick and Place Cover, Cable-to-Board, 19 Position

[在 TE 官网查看>](#)



连接器 > 音频和视频连接器 > HDMI 连接器



连接器和壳体类型: 母端, 母端

连接器外形: 标准

端口数量: 1

PCB 安装位置: 顶部

PCB 安装方向: 直角

产品特性

产品类型特性

接地特定类型	M3 螺纹孔
接地选项	面板接地
连接器和壳体类型	母端, 母端
连接器系统	缆到板
连接器和端子端接到	印刷电路板

结构特性

面板接地位置	顶部
堆叠	否
端口数量	1
PCB 安装方向	直角
位数	19

主体特性

外壳电镀涂层	哑光
外壳电镀材料	锡

连接器外形	标准
接触件特性	
端子接合区域电镀材料厚度	.1 μm [3.937 μin]
端子接触部电镀材料	钎镍打底镀金
端子额定电流 (最大值)	.5 A
端接特性	
端接柱体和尾部长度	1.1 mm, 1.6 mm[.043 in][.061 in]
PCB 端接方法	表面贴装
机械附件	
PCB 安装固定类型	直脚, 直脚
PCB 安装位置	顶部
连接器安装类型	板安装
壳体特性	
壳体颜色	黑色
中心线 (间距)	1 mm[.039 in]
尺寸	
PCB 厚度 (最小值)	1.6 mm[.063 in]
使用环境	
插接周期 (最大值)	10000
焊接温度 (最大值)	260 °C
工作温度范围	-25 – 70 °C[-13 – 158 °F]
操作/应用	
装配工艺特点	拾放盖, 拾放盖
电路应用	Signal
包装特性	
封装方法	Tray, 盒和托盘

产品合规性

如需合规文档，请访问 [TE 官网产品页面](#)。>

欧盟RoHS指令2011/65/EU	符合
欧盟ELV指令2000/53/EC	符合
中国电器电子产品有害物质限制使用管理办法 (China RoHS 2, 工	没有超出阈值的受限材料



工业和信息化部携七部委2016年第32号令

欧盟REACH法规(EC) No. 1907/2006

欧洲化学品管理局最新发布的SVHC候选清单: 2024年1月 (240)
 SVHC候选清单的声明更新至: 2024年1月 (240)
 不含REACH SVHC

卤素含量

低卤素 - 每种均质材料的 Br、Cl、F、I < 900 ppm。也不含 BFR/CFR/PVC

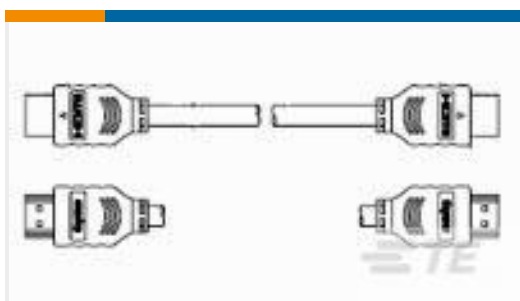
焊接工艺能力

回流焊接可达到 245°C

产品合规免责声明

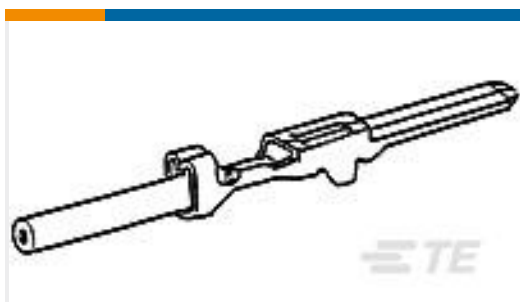
此信息基于对供应商的合理调查以及TE对供应商提供的信息的现有认知。此信息可能发生变化。经TE确认符合欧盟RoHS的产品编号，产品均质材料中铅、六价铬、汞、PBB、PBDE、DEHP、BBP、DBP和DIBP的最大浓度不超过0.1%，镉的最大浓度不超过0.01%或符合指令2011/65/EU(RoHS2)及其修订指令规定的豁免。根据2011/65/EU指令要求电子电气产品需要进行CE标识。元器件产品通常无需进行CE标识。经TE确认符合欧盟ELV指令的产品编号，产品均质材料中，铅、六价铬和汞的最大浓度不超过0.1%，镉的最大浓度不超过0.01%（按重量计算），或符合指令2000/53/EC(ELV)附录中规定的豁免。关于欧盟REACH法规，TE目前提供的此产品编号的物品中高度关注物质(SVHC)的信息是基于欧洲化学品管理局(ECHA)最新发布的“物品中物质的要求指南”，链接如下：<https://echa.europa.eu/guidance-documents/guidance-on-reach>

配套部件



TE 产品编号 1770019-6
 CABLE ASSY, HDMI

客户还购买了



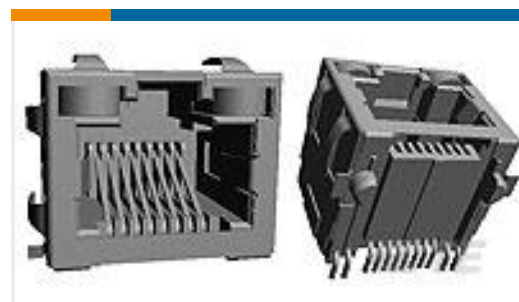
TE 产品编号175030-1
 070 TAB CONTACT L.P 20-16



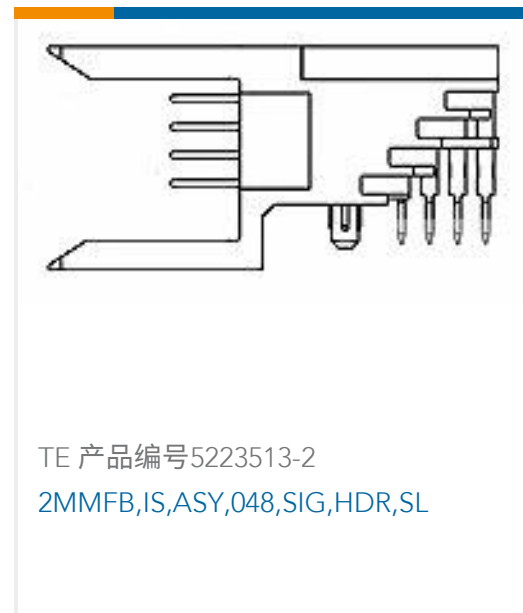
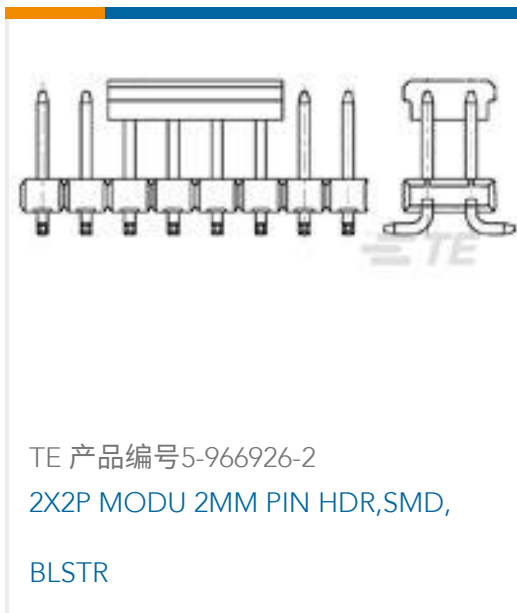
TE 产品编号2176117-5
 TLR 1206 1.0W R003 1% 50PPM 2K RL



TE 产品编号ASDD606-09PN-HE
 PLUG ASSEMBLY ASL 9-WAY



TE 产品编号6339160-1
 MJ,RJ45,SMT,SHLD,PANEL GRD



文档

CAD 文件

3D PDF

3D

下载查看

[ENG_CVM_CVM_1-1747981-4_L.2d_dxf.zip](#)

英文版本

下载查看

[ENG_CVM_CVM_1-1747981-4_L.3d_igs.zip](#)

英文版本

下载查看

[ENG_CVM_CVM_1-1747981-4_L.3d_stp.zip](#)

英文版本

下载CAD文件代表我接受和同意 [使用条款](#)。

数据表/目录页

[Connectors & Cable Assemblies Incorporating HDMI Technology](#)

英文版本

产品规格

[HDMI CONNECTOR](#)

日语

产品规格

日语

产品规格

日语

[HDMI 19 POS](#)

日语

1-1747981-4

HDMI Connectors, Receptacle, Standard Profile, 1 Port, Top, Right Angle, Surface Mount, Pick and Place Cover, Cable-to-Board, 19 Position

