

1-1747535-2 ✓ 有效

Dynamic Series | Dynamic 4000 Series

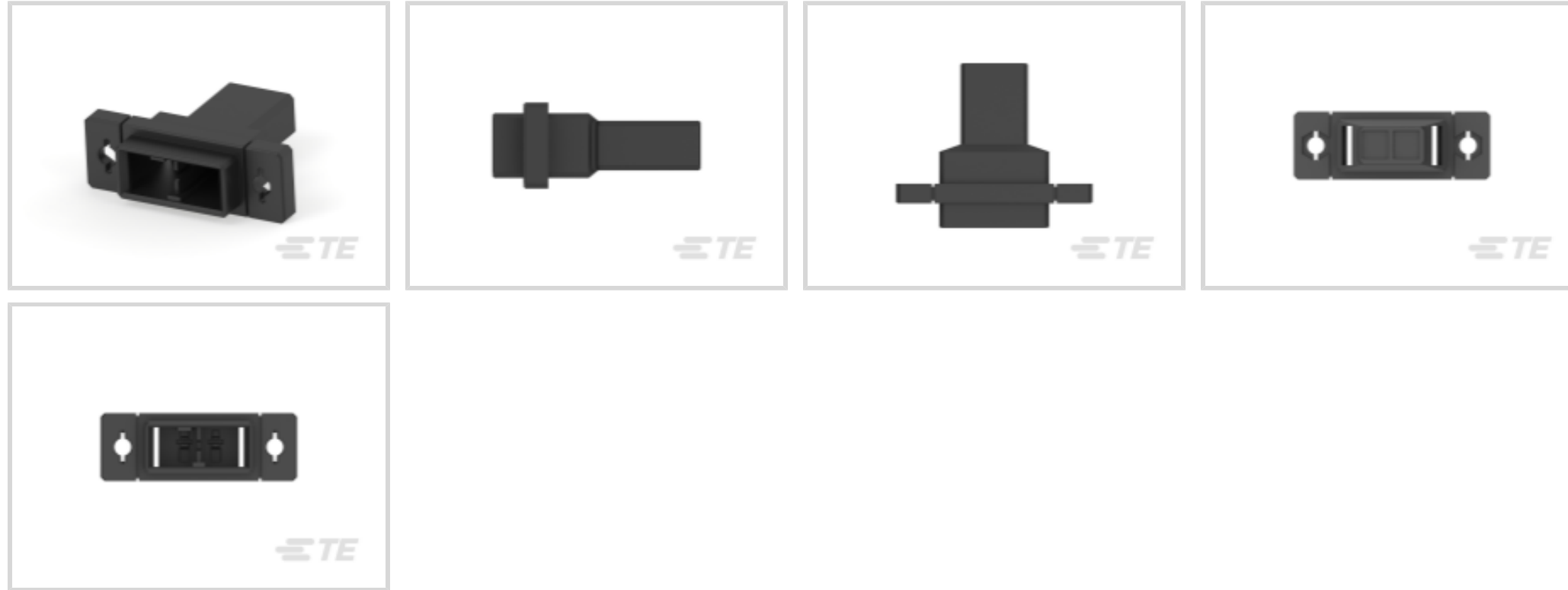
TE 内部编号 1-1747535-2

Housing, Housing for Male Terminals, Wire-to-Wire, 2 Position, .25 in [6.35 mm] Centerline, Crimp, 1 Row, Black, Mating Retention, Dynamic 4000 Series

[在 TE 官网查看>](#)



连接器 > PCB 连接器 > 线对板连接器 > 线到板连接器组件和护套 > Dynamic 4000 母端和公端壳体



连接器产品类型: 外壳

连接器和壳体类型: 公端子护套

连接器系统: 线到线

位数: 2

中心线 (间距) : 6.35 mm [.25 in]

[所有 Dynamic 4000 母端和公端壳体 \(27\)](#)

## 产品特性

### 产品类型特性

连接器产品类型	外壳
连接器和壳体类型	公端子护套
连接器系统	线到线
可密封	否
连接器和端子端接到	电线和电缆

### 结构特性

位数	2
行数	1

### 主体特性

主要产品颜色	黑色
--------	----

### 端接特性

线缆端接方法	压接
--------	----



### 机械附件

接合固定	带有
连接器安装类型	面板安装

### 壳体特性

中心线 (间距)	6.35 mm[.25 in]
----------	-----------------

### 使用环境

工作温度范围	-55 – 105 °C[-67 – 221 °F]
--------	----------------------------

### 操作/应用

电路应用	电源
------	----

### 产品合规性

如需合规文档，请访问 [TE 官网产品页面](#)。>

欧盟RoHS指令2011/65/EU	符合
欧盟ELV指令2000/53/EC	符合
中国电器电子产品有害物质限制使用管理办法 (China RoHS 2, 工业和信息化部携七部委2016年第32号令)	没有超出阈值的受限材料
欧盟REACH法规(EC) No. 1907/2006	欧洲化学品管理局最新发布的SVHC候选清单: 2024年1月 (240) SVHC候选清单的声明更新至: 2024年1月 (240) 不含REACH SVHC
卤素含量	非低卤素 - 包含 Br 或 Cl > 900 ppm。
焊接工艺能力	不适合采用焊接工艺

#### 产品合规免责声明

此信息基于对供应商的合理调查以及TE对供应商提供的信息的现有认知。此信息可能发生变化。经TE确认符合欧盟RoHS的产品编号，产品均质材料中铅、六价铬、汞、PBB、PBDE、DEHP、BBP、DBP和DIBP的最大浓度不超过0.1%，镉的最大浓度不超过0.01%或符合指令2011/65/EU(RoHS2)及其修订指令规定的豁免。根据2011/65/EU指令要求电子电气产品需要进行CE标识。元器件产品通常无需进行CE标识。经TE确认符合欧盟ELV指令的产品编号，产品均质材料中，铅、六价铬和汞的最大浓度不超过0.1%，镉的最大浓度不超过0.01%（按重量计算），或符合指令2000/53/EC(ELV)附录中规定的豁免。关于欧盟REACH法规，TE目前提供的此产品编号的物品中高度关注物质(SVHC)的信息是基于欧洲化学品管理局(ECHA)最新发布的“物品中物质的要求指南”，链接如下：<https://echa.europa.eu/guidance-documents/guidance-on-reach>

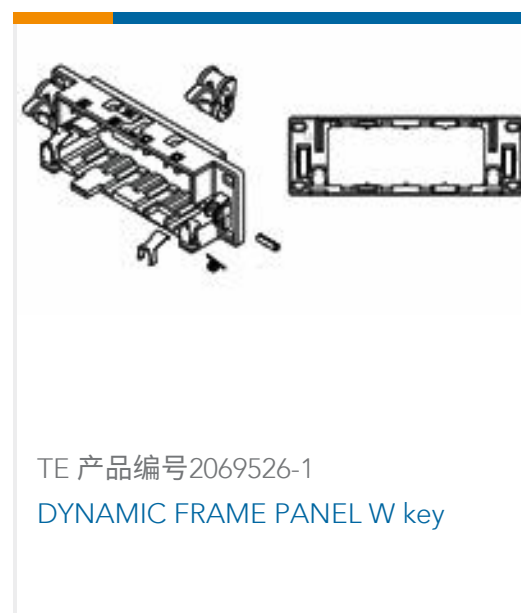
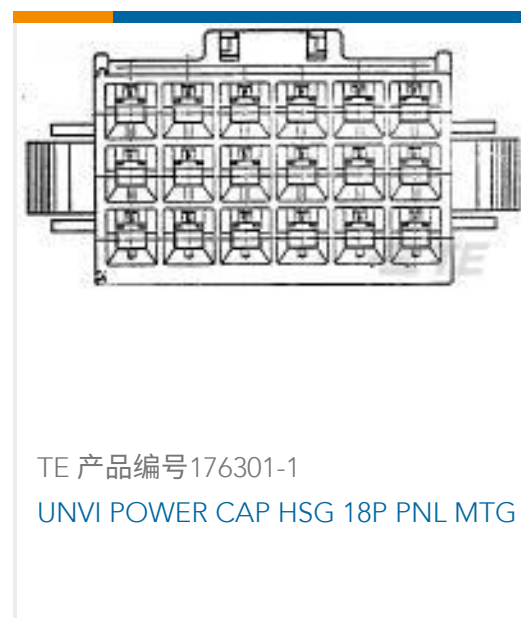
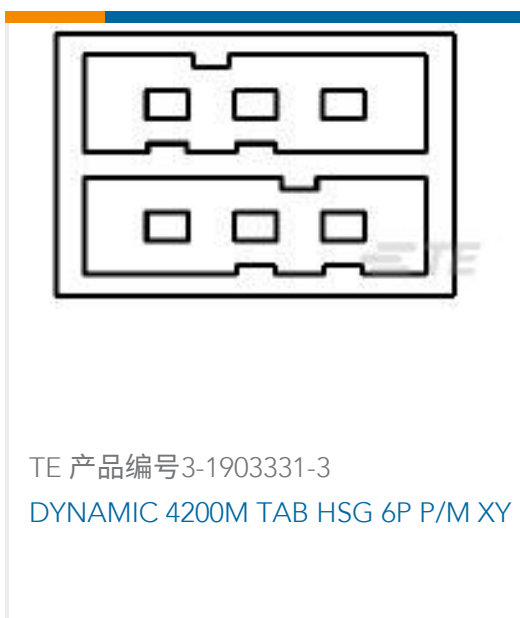
### 配套部件



## 该系列中的其他产品 | Dynamic 4000 Series



## 客户还购买了





## 文档

### 产品图纸

[DYNAMIC 4200S TAB HSG 2P P/M X](#)

日语

### CAD 文件

#### 下载查看

[ENG\\_CVM\\_CVM\\_1-1747535-2\\_E.2d\\_dxf.zip](#)

英文版本

#### 3D PDF

3D

#### 下载查看

[ENG\\_CVM\\_CVM\\_1-1747535-2\\_E.3d\\_igs.zip](#)

英文版本

#### 下载查看

[ENG\\_CVM\\_CVM\\_1-1747535-2\\_E.3d\\_stp.zip](#)

英文版本

下载CAD文件代表我接受和同意 [使用条款](#)。

### 产品规格

#### 应用规格

英文版本

### 使用说明书

#### 使用说明书 (美国)

英文版本

#### 使用说明书 (美国)

英文版本

### 机构认证

#### TUV 认证

英文版本