

1-1747052-2 ✓ 有效

GRACE INERTIA 7.92

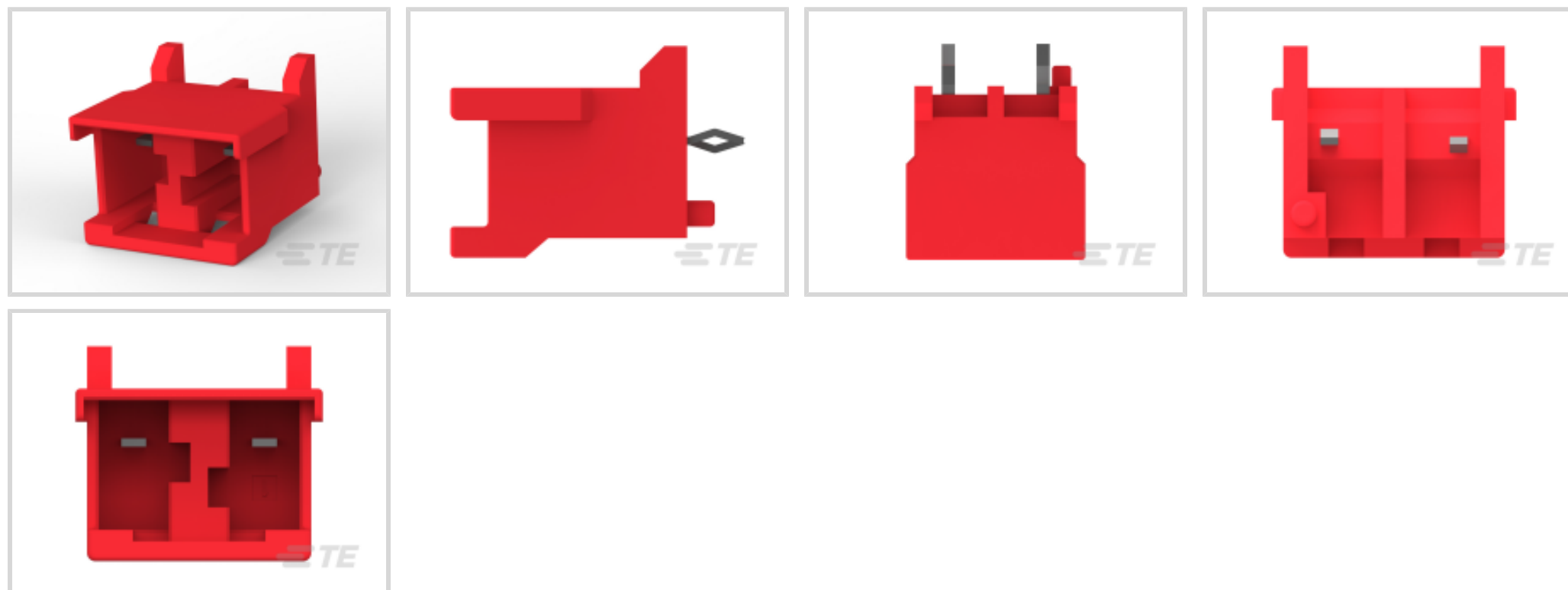
TE 内部编号 1-1747052-2

Rectangular Power Connectors, Header, Receptacle, Wire-to-Board, 2 Position, 7.92 mm [.312 in] Centerline, Printed Circuit Board, GRACE INERTIA 7.92

[在 TE 官网查看>](#)



连接器 > 电源连接器 > 矩形电源 > 矩形电源连接器



矩形电源连接器类型: 公端

连接器和壳体类型: 母端, 母端

连接器系统: 线到板

位数: 2

中心线 (间距) : 7.92 mm [.312 in]

产品特性

产品类型特性

接头类型	全部带罩
矩形电源连接器类型	公端
连接器和壳体类型	母端, 母端
连接器系统	线到板
可密封	否
连接器和端子端接到	印刷电路板

结构特性

位数	2
PCB 安装方向	垂直
电源位置数量	2
信号位置数量	2
行数	1

电气特征

工作电压	300 VDC
------	---------

主体特性

连接器和键控代码	B
----------	---

接触件特性

PCB 端子端接区域电镀材料厚度	.8 μm [31.496 μin]
端子布局	直插式
对接公端宽度	1.5 mm[.059 in]
端子底板材料厚度	.8 – 3 μm [31.496 – 118.11 μin]
端子接触部电镀材料	锡
端子底板材料	镍
端子基材	铜合金
端子额定电流 (最大值)	10 A
壳体内部的端子定位力	带有
端子类型	公端
PCB 端子端接区域电镀材料	锡
端子接合区域电镀材料厚度	1 μm [39.37 μin]

端接特性

端接柱体和尾部长度的	4.4 mm[.173 in]
PCB 端接方法	通孔 - 焊接

机械附件

应力消除	不带
接合对准类型	键控
接合固定	带有
接合对准	带有
PCB 安装对准	不带
面板安装特性	不带
PCB 安装固定	带有
PCB 安装固定类型	扭结
接合固定类型	锁闩, 锁闩
连接器安装类型	板安装

壳体特性

中心线 (间距)	7.92 mm[.312 in]
壳体颜色	红色



外壳材料	尼龙 6/6 GF
------	-----------

尺寸

连接器高度	14.5 mm[.57 in]
PCB 厚度 (建议)	.06 mm[1.6 in]
产品长度	14.97 mm[.589 in]
线径	434.18 – 2723.46 CMA

使用环境

工作温度范围	-30 – 105 °C[-22 – 221 °F]
--------	----------------------------

操作/应用

电路应用	电源和信号
------	-------

行业标准

UL 阻燃性等级	UL 94V-0
灼热丝额定值	GWT 750°C (无火焰)

包装特性

封装数量	250
封装方法	Bag

产品合规性

如需合规文档，请访问 [TE 官网产品页面](#)。>

欧盟RoHS指令2011/65/EU	符合
欧盟ELV指令2000/53/EC	符合
中国电器电子产品有害物质限制使用管理办法 (China RoHS 2, 工业和信息化部携七部委2016年第32号令)	没有超出阈值的受限材料
欧盟REACH法规(EC) No. 1907/2006	欧洲化学品管理局最新发布的SVHC候选清单: 2024年1月 (240) SVHC候选清单的声明更新至: 2024年1月 (240) 不含REACH SVHC
卤素含量	非低卤素 - 包含 Br 或 Cl > 900 ppm。
焊接工艺能力	波峰焊接可达到 265°C

产品合规免责声明

此信息基于对供应商的合理调查以及TE对供应商提供的信息的现有认知。此信息可能发生变化。经TE确认符合欧盟RoHS的产品编号，产品均质材料中铅、六价铬、汞、PBB、PBDE、DEHP、BBP、DBP和DIBP的最大浓度不超过0.1%，镉的最大浓度不超过0.01%或符合指令2011/65/EU(RoHS2)及其修订指令规定的豁免。根据2011/65/EU指令要求电子电气产品需要进行CE标识。元器件产品通常无需进行CE标识。经TE确认符合欧盟ELV指令的产品编号，产品均质材料中，铅、六价铬和汞的最大浓度不超过0.1%，镉的最大浓度不超过0.01%（按重量计算），或符合指令2000/53/EC(ELV)附录中规定的豁免。

免。关于欧盟REACH法规，TE 目前提供的此产品编号的物品中高度关注物质（SVHC）的信息是基于欧洲化学品管理局（ECHA）最新发布的“物品中物质的要求指南”，链接如下：<https://echa.europa.eu/guidance-documents/guidance-on-reach>

配套部件



TE 产品编号 1-1747050-2
GIC 7.92MM PITCH CONNECTOR
PLUG HSG 2POS



TE 产品编号 1747052-1
GRACE INERTIA CONNECTOR 7.92
2POS_HEADER



TE 产品编号 2-1747052-5
GIC7.92 2POS_HDR ASS'Y GREEN
KEYING C



TE 产品编号 1-1747052-4
GIC7.92 2POS_HDR ASS'Y YELLOW
KEYING B



TE 产品编号 1-2232784-2
GIC 7.92MM CONN HDR ASS'Y 2POS
RED



TE 产品编号 3-1747052-5
GIC7.92 2POS_HDR ASS'Y GREEN
KEYING D

该系列中的其他产品 | GRACE INERTIA 7.92



矩形电源连接器(39)

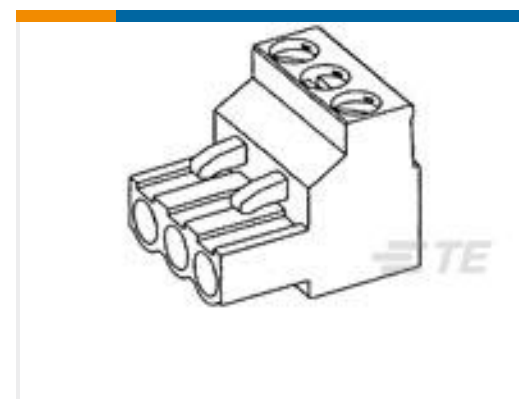
客户还购买了



TE 产品编号3-176976-4
UNIV.POWER HDR ASSY 3P



TE 产品编号5-1376492-2
2.5 SMC HDR 2P WHITE TAPE



TE 产品编号796640-2
2 POS 5.0 MM R/A PLUG, TRM BLK



TE 产品编号1-1747052-4
GIC7.92 2POS_HDR ASS'Y YELLOW
KEYING B



文档

产品图纸

[GIC 7.92MM CONN HDR ASS'Y 2POS RED](#)

英文版本

CAD 文件

[3D PDF](#)

3D

[下载查看](#)

[ENG_CVM_CVM_1-1747052-2_F.2d_dxf.zip](#)

英文版本

[下载查看](#)

[ENG_CVM_CVM_1-1747052-2_F.3d_igs.zip](#)

英文版本

[下载查看](#)

[ENG_CVM_CVM_1-1747052-2_F.3d_stp.zip](#)

英文版本

下载CAD文件代表我接受和同意[使用条款](#)。

产品规格

[应用规格](#)

英文版本