

1-174453-2 ✓ 有效

AMP-IN | AMPMODU Mini VP

TE 内部编号 1-174453-2

PCB Mount One-Piece IDC Connector, Horizontal, Wire-to-Board,
12 Position, .079 in [2 mm] Centerline, Discrete Wire, AMPMODU
Mini VP

[在 TE 官网查看>](#)



连接器 > PCB 连接器 > 板连接器



PCB 连接器组件类型: PCB 安装一体式 IDC 连接器

PCB 安装方向: 水平

连接器系统: 线到板

位数: 12

中心线 (间距) : 2 mm [.079 in]

产品特性

产品类型特性

PCB 连接器组件类型	PCB 安装一体式 IDC 连接器
连接器系统	线到板
连接器和端子端接到	印刷电路板, 电线和电缆

结构特性

PCB 安装方向	水平
位数	12
与线缆类型兼容	分离式导线
行数	1

主体特性

主要产品颜色	蓝色
--------	----

接触件特性

PCB 端子端接区域电镀材料	锡
端子基材	磷青铜
端子额定电流 (最大值)	2 A

端接特性

PCB 端接方法	通孔 - 免焊连接
----------	-----------

机械附件

PCB 安装固定	带有
----------	----

壳体特性

中心线 (间距)	2 mm [.079 in]
外壳材料	PBT GF

使用环境

工作温度范围	-30 – 105 °C [-22 – 221 °F]
--------	-----------------------------

操作/应用

电路应用	电源和信号
------	-------

行业标准

UL 阻燃性等级	UL 94V-0
----------	----------

包装特性

封装数量	110
封装方法	Tray

产品合规性

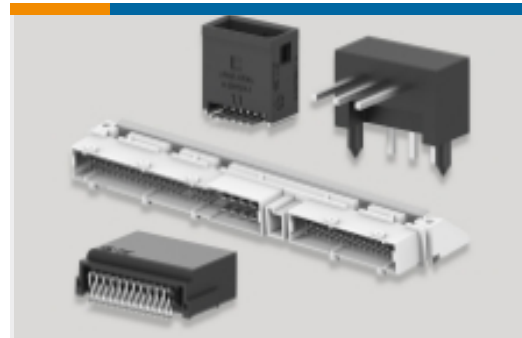
如需合规文档，请访问 [TE 官网产品页面](#)。>

欧盟RoHS指令2011/65/EU	符合
欧盟ELV指令2000/53/EC	符合
中国电器电子产品有害物质限制使用管理办法 (China RoHS 2, 工业和信息化部携七部委2016年第32号令)	没有超出阈值的受限材料
欧盟REACH法规(EC) No. 1907/2006	欧洲化学品管理局最新发布的SVHC候选清单: 2024年1月 (240) SVHC候选清单的声明更新至: 2024年1月 (240) 不含REACH SVHC
卤素含量	非低卤素 - 包含 Br 或 Cl > 900 ppm。
焊接工艺能力	不适合采用焊接工艺

产品合规免责声明

此信息基于对供应商的合理调查以及TE对供应商提供的信息的现有认知。此信息可能发生变化。经TE确认符合欧盟RoHS的产品编号，产品均质材料中铅、六价铬、汞、PBB、PBDE、DEHP、BBP、DBP和DIBP的最大浓度不超过0.1%，镉的最大浓度不超过0.01%或符合指令2011/65/EU(RoHS2)及其修订指令规定的豁免。根据2011/65/EU指令要求电子电气产品需要进行CE标识。元器件产品通常无需进行CE标识。经TE确认符合欧盟ELV指令的产品编号，产品均质材料中，铅、六价铬和汞的最大浓度不超过0.1%，镉的最大浓度不超过0.01%（按重量计算），或符合指令2000/53/EC(ELV)附录中规定的豁免。关于欧盟REACH法规，TE目前提供的此产品编号的物品中高度关注物质(SVHC)的信息是基于欧洲化学品管理局(ECHA)最新发布的“物品中物质的要求指南”，链接如下：<https://echa.europa.eu/guidance-documents/guidance-on-reach>

该系列中的其他产品 | AMPMODU Mini VP



PCB 板端连接器及母端(2)

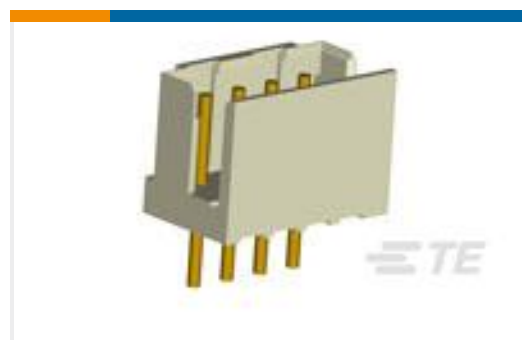
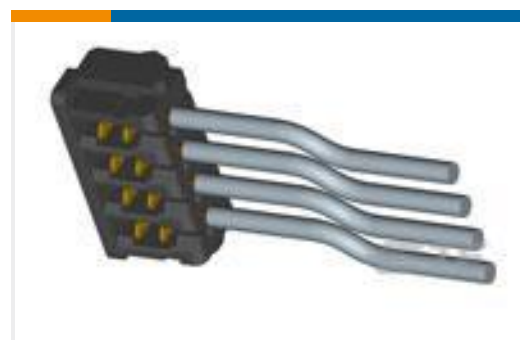
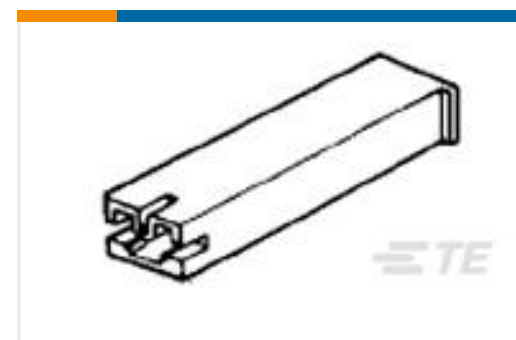
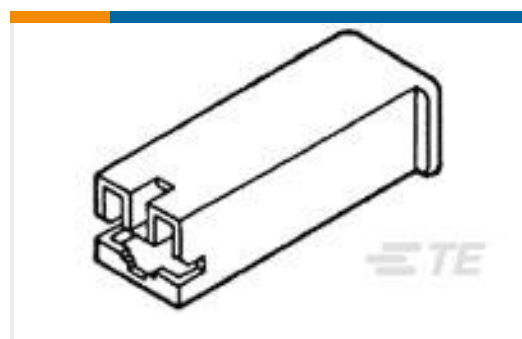
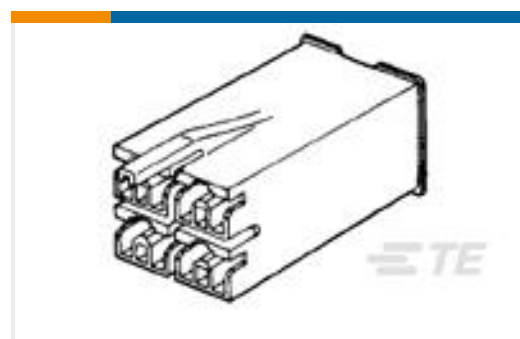
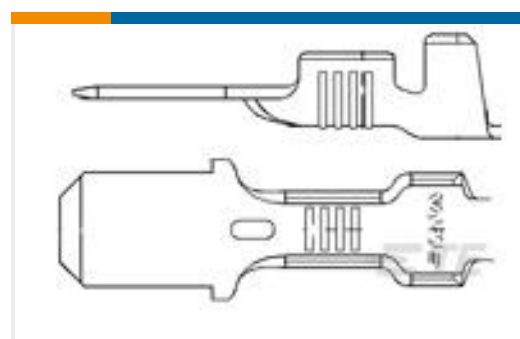


RJ45 连接器(1)



板连接器(2)

客户还购买了

TE 产品编号2-292251-2
CT POST HDR ASSY POLARIZE BOX-V
BLUE 2PTE 产品编号3-179694-5
2MM CT MT REC ASSY 15P GRAYTE 产品编号4-292254-5
CT RELAY HDR ASSY 5P YELLOWTE 产品编号172074-6
POSIT.LOCK HSG.01PTE 产品编号2-172076-4
250 POSITIVE LOCK REC 1P YELL.TE 产品编号1-173150-1
PL 187 HOUSING REC NATURAL 6/6
NYLONTE 产品编号1-174453-0
CT AMP-IN ASSY 10P H BLUETE 产品编号175152-4
UNIVERSAL POWER REC CONT #20-16TE 产品编号5-353293-8
MINI CT MT REC ASSY 8P BLUETE 产品编号63857-1
FASTON 187 TAB 22-18 AWG TPBR

文档

[CAD 文件](#)

[3D PDF](#)

[3D](#)

[下载查看](#)

[ENG_CVM_CVM_1-174453-2_F1.2d_dxf.zip](#)

[英文版本](#)

[下载查看](#)



[ENG_CVM_CVM_1-174453-2_F1.3d_igs.zip](#)

英文版本

下载查看

[ENG_CVM_CVM_1-174453-2_F1.3d_stp.zip](#)

英文版本

下载CAD文件代表我接受和同意 [使用条款](#)。

产品规格

应用规格

英文版本