

1-1744128-2 ✓ 有效

TE 内部编号 1-1744128-2

Pin Contact, Tin, Power, -40 – 257 °F [-40 – 125 °C]

[在 TE 官网查看>](#)



连接器 > 端子 > 连接器端子



端子类型: 插针

产品端接到: 印刷电路板

端子接触部电镀材料: 锡

端子额定电流 (最大值) : 25 A

电路应用: 电源

产品特性

接触件特性

端子类型	插针
端子接触部电镀材料	锡
端子额定电流 (最大值)	25 A

端接特性

矩形端接柱体和尾部厚度	.81 mm[.031 in]
矩形端接柱体和尾部宽度	1.27 mm[.05 in]
产品端接到	印刷电路板

使用环境

工作温度范围	-40 – 125 °C[-40 – 257 °F]
--------	----------------------------

操作/应用

电路应用	电源
------	----

包装特性

封装方法	袋和盒
------	-----

产品合规性

[如需合规文档，请访问 TE 官网产品页面。>](#)

欧盟RoHS指令2011/65/EU	符合
欧盟ELV指令2000/53/EC	符合
中国电器电子产品有害物质限制使用管理办法（China RoHS 2，工业和信息化部携七部委2016年第32号令	没有超出阈值的受限材料
欧盟REACH法规(EC) No. 1907/2006	欧洲化学品管理局最新发布的SVHC候选清单: 2024年1月（240） SVHC候选清单的声明更新至: 2024年1月（240） 不含REACH SVHC
卤素含量	低卤素 - 每种均质材料的 Br、Cl、F、I < 900 ppm。也不含 BFR/CFR/PVC
焊接工艺能力	不适合采用焊接工艺

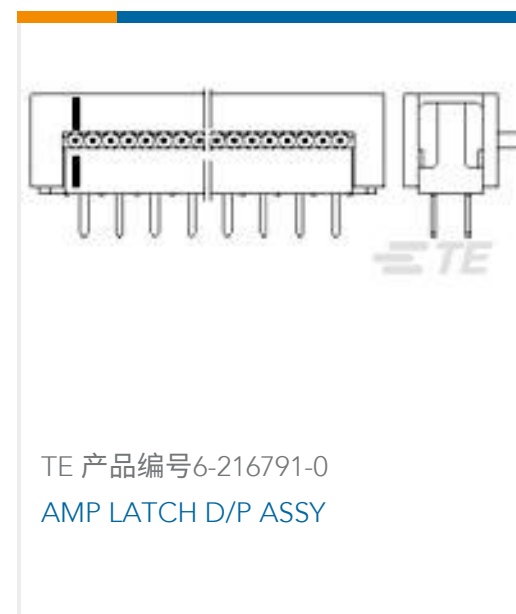
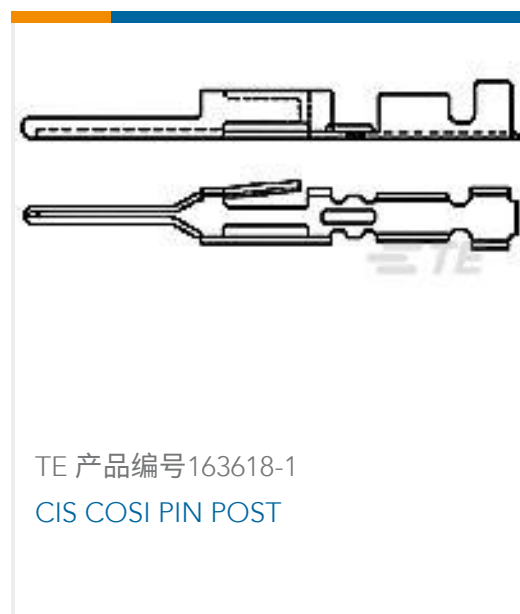
产品合规免责声明

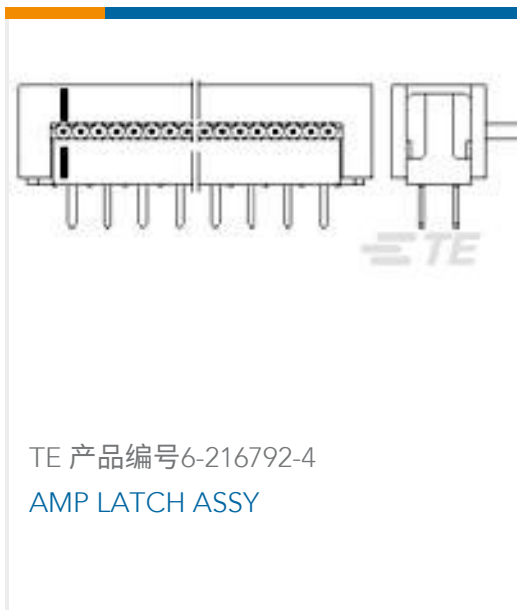
此信息基于对供应商的合理调查以及TE对供应商提供的信息的现有认知。此信息可能发生变化。经TE确认符合欧盟RoHS的产品编号，产品均质材料中铅、六价铬、汞、PBB、PBDE、DEHP、BBP、DBP和DIBP的最大浓度不超过0.1%，镉的最大浓度不超过0.01%或符合指令2011/65/EU(RoHS2)及其修订指令规定的豁免。根据2011/65/EU指令要求电子电气产品需要进行CE标识。元器件产品通常无需进行CE标识。经TE确认符合欧盟ELV指令的产品编号，产品均质材料中，铅、六价铬和汞的最大浓度不超过0.1%，镉的最大浓度不超过0.01%（按重量计算），或符合指令2000/53/EC(ELV)附录中规定的豁免。关于欧盟REACH法规，TE目前提供的此产品编号的物品中高度关注物质（SVHC）的信息是基于欧洲化学品管理局（ECHA）最新发布的“物品中物质的要求指南”，链接如下：<https://echa.europa.eu/guidance-documents/guidance-on-reach>

配套部件



客户还购买了





文档

产品图纸

[PCB CONTACT,CU/AG,R/A,LONG](#)

英文版本

CAD 文件

[3D PDF](#)

3D

下载查看

[ENG_CVM_CVM_1-1744128-2_A_c-1-1744128-2-a.2d_dxf.zip](#)

英文版本

下载查看

[ENG_CVM_CVM_1-1744128-2_A_c-1-1744128-2-a.3d_igs.zip](#)

英文版本

下载查看

[ENG_CVM_CVM_1-1744128-2_A_c-1-1744128-2-a.3d_stp.zip](#)

英文版本

下载CAD文件代表我接受和同意 [使用条款](#)。

产品规格

[应用规格](#)

英文版本

[应用规格](#)

英文版本