

1-1744074-1 ✓ 有效



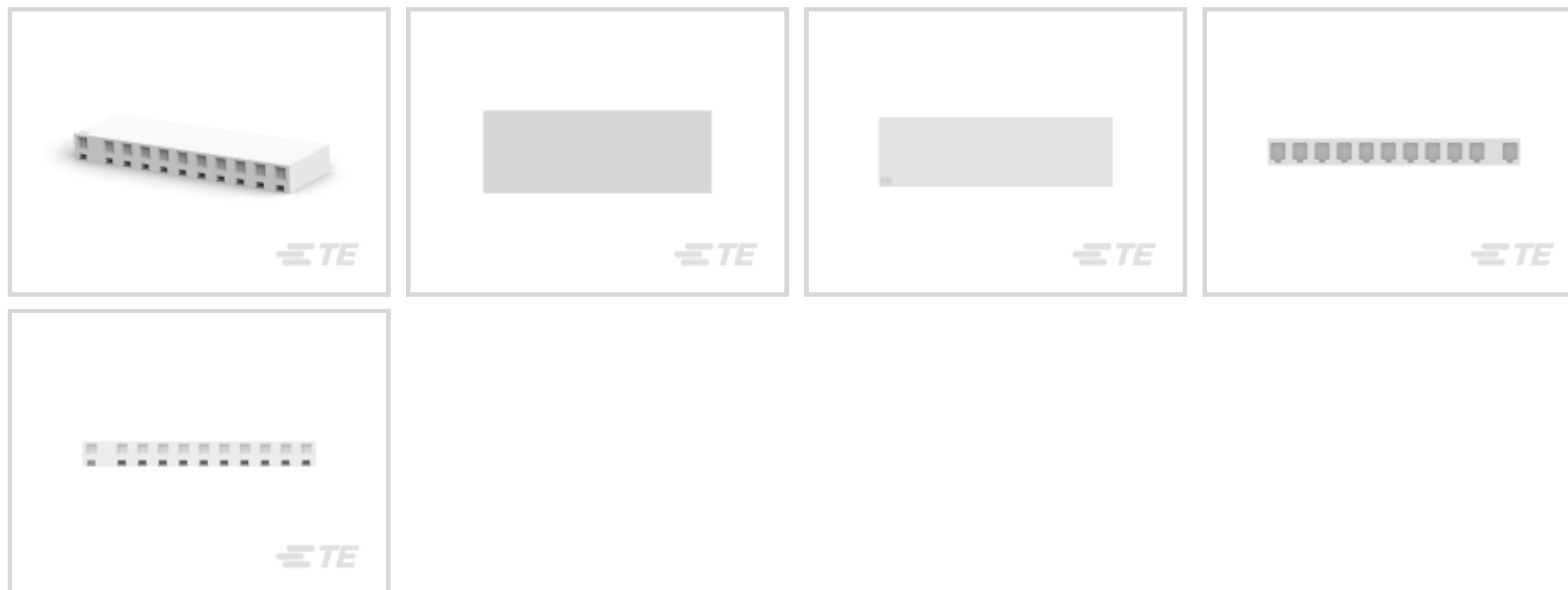
SL-156

TE 内部编号 1-1744074-1

Rectangular Connector Housings, Wire-to-Board, 11 Position, .295 in / .197 in [5 mm / 7.49 mm] Centerline, 1 Row, Nylon, Receptacle, Socket, SL-156

[在 TE 官网查看>](#)

连接器 > 矩形连接器 > 矩形连接器壳体 > Connector Housing, Rectangular, 3.96 mm, 1 Row



连接器系统: 线到板

位数: 11

中心线 (间距) : 5 mm, 7.49 mm [.197 in, .295 in]

行数: 1

外壳材料: 尼龙

[所有 Connector Housing, Rectangular, 3.96 mm, 1 Row \(10\)](#)

产品特性

产品类型特性

连接器系统	线到板
连接器和壳体类型	母端, 母端
可密封	否
连接器和端子端接到	印刷电路板

结构特性

位数	11
行数	1

电气特征

工作电压	250 VAC
------	---------

接触件特性

端子类型	插座
------	----

机械附件

连接器安装类型	电缆安装（自由悬挂）
---------	------------

壳体特性

壳体颜色	土黄色
中心线（间距）	5 mm, 7.49 mm [.197 in] [.295 in]
外壳材料	尼龙

使用环境

工作温度范围	-55 – 105 °C [-67 – 221 °F]
--------	-----------------------------

操作/应用

无卤素	否
电路应用	电源和信号

识别标记

电路识别特性	不带
--------	----

行业标准

与已批准的标准产品兼容	UL E28476
-------------	-----------

包装特性

封装数量	500
封装方法	Bag

产品合规性

如需合规文档，请访问 [TE 官网产品页面](#)。>

欧盟RoHS指令2011/65/EU	符合
欧盟ELV指令2000/53/EC	符合
中国电器电子产品有害物质限制使用管理办法（China RoHS 2，工业和信息化部携七部委2016年第32号令	没有超出阈值的受限材料
欧盟REACH法规(EC) No. 1907/2006	欧洲化学品管理局最新发布的SVHC候选清单: 2024年1月（240） SVHC候选清单的声明更新至: 2024年1月（240） 不含REACH SVHC
卤素含量	低卤素 - 每种匀质材料的 Br、Cl、F、I < 900 ppm。也不含 BFR/CFR/PVC
焊接工艺能力	不适合采用焊接工艺

产品合规免责声明

此信息基于对供应商的合理调查以及TE对供应商提供的信息的现有认知。此信息可能发生变化。经TE确认符合欧盟RoHS的产品编号，产品均质材料中铅、六价铬、汞、PBB、PBDE、DEHP、BBP、DBP和DIBP的最大浓度不超过0.1%，镉的最大浓度不超过0.01%或符合指令2011/65/EU(RoHS2)及其修订指令规定的豁免。根据2011/65/EU指令要求电子电气产品需要进行CE标识。元器件产品通常无需进行CE标识。经TE确认符合欧盟ELV指令的产品编号，产品均质材料中，铅、六价铬和汞的最大浓度不超过0.1%，镉的最大浓度不超过0.01%（按重量计算），或符合指令2000/53/EC(ELV)附录中规定的豁免。关于欧盟REACH法规，TE目前提供的此产品编号的物品中高度关注物质(SVHC)的信息是基于欧洲化学品管理局(ECHA)最新发布的“物品中物质的要求指南”，链接如下：<https://echa.europa.eu/guidance-documents/guidance-on-reach>

配套部件



该系列中的其他产品 | SL-156



客户还购买了



TE 产品编号770849-9
09P SL156 HSG W/LCK RMP & TABS



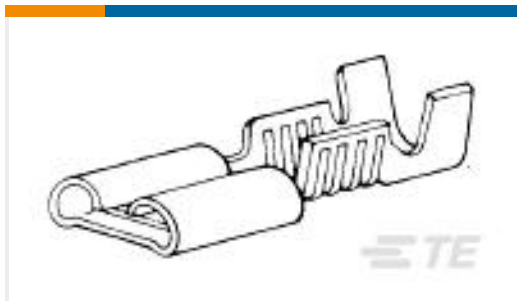
TE 产品编号1971782-2
PTL TAB CONTACT, 14 AWG



TE 产品编号2-35605-2
TERMINAL,PIDG R 12-10 8



TE 产品编号42579-1
250 FASTON REC 16-12 AWG NPST



TE 产品编号60214-1
187 FASTON REC 20-16 AWG BR



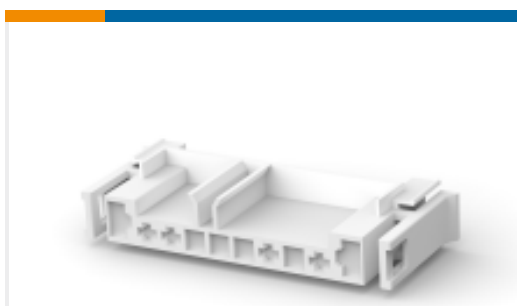
TE 产品编号42404-1
250 FASTON FLAG REC 18-12 AWG NPST



TE 产品编号61769-1
SPLICE 1200-2600 .020 BR



TE 产品编号1-176271-1
AMP UNIVERSAL POWER PLUG 2P



TE 产品编号1897058-1
CONNECTOR .125/.250 SERIES



TE 产品编号60742-2
187 FASTON REC 18-14 AWG TPBR

文档

产品图纸

11P SL LID HSG W/O RAMP SPECIAL CL

英文版本

CAD 文件

3D PDF

3D

下载查看

[ENG_CVM_CVM_1-1744074-1_E_c-1-1744074-1-e.2d_dxf.zip](#)

英文版本

下载查看

[ENG_CVM_CVM_1-1744074-1_E_c-1-1744074-1-e.3d_igs.zip](#)

英文版本

下载查看

[ENG_CVM_CVM_1-1744074-1_E_c-1-1744074-1-e.3d_stp.zip](#)

英文版本

下载CAD文件代表我接受和同意[使用条款](#)。



产品规格

应用规格

英文版本

机构认证

UL 报告

英文版本