

1-174357-2 ✓ 有效

AMP | Econoseal

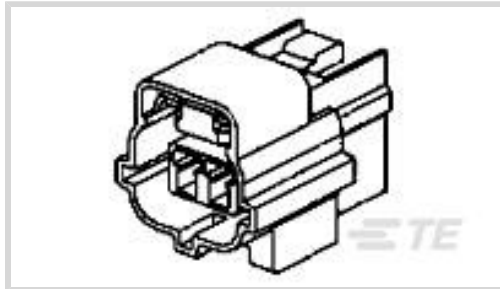
TE 内部编号 1-174357-2

Housing for Female Terminals, Wire-to-Wire, 3 Position, .189 in [4.8 mm] Centerline, Sealable, Black, Signal, Cable Mount (Free-Hanging), Econoseal

[在 TE 官网查看>](#)



连接器 > 汽车连接器 > 汽车连接器护套 > ECONOSEAL, 连接器壳体



连接器系统: 线到线

位数: 3

连接器和壳体类型: 母端子护套

中心线 (间距) : 4.8 mm [.189 in]

可密封: 是

[所有 ECONOSEAL, 连接器壳体 \(89\)](#)

产品特性

产品类型特性

混合型连接器	否
连接器形状	矩形
连接器系统	线到线
连接器和壳体类型	母端子护套
可密封	是
主要锁定特性	外壳集成

结构特性

位数	3
行数	1

电气特征

工作电压	12 VDC
标称电压架构	12 V

主体特性

出线角度	180°
主要产品颜色	黑色

接触件特性

--	--



端子大小	1.8mm
端子类型	母端
对接公端宽度	1.8 mm[.071 in]

机械附件

端子位置保证	是
应力消除	不带
接合对准类型	极化槽
接合对准	带有
连接器安装类型	电缆安装（自由悬挂）

壳体特性

外壳材料	PBT
中心线（间距）	4.8 mm[.189 in]

尺寸

连接器高度	22.8 mm[.898 in]
产品宽度	25.4 mm[1 in]
产品长度	27.6 mm[1.087 in]

使用环境

工作温度（最大值）	70 °C, 75 °C, 80 °C, 85 °C, 90 °C, 100 °C, 105 °C[158 °F][167 °F][176 °F][185 °F][194 °F] [212 °F][221 °F]
工作温度范围	-30 – 105 °C[-22 – 221 °F]

操作/应用

电路应用	Signal
------	--------

行业标准

UL 阻燃性等级	UL 94V-2
----------	----------

包装特性

封装数量	100
封装方法	Bag

其他

可维修	是
能够保证连接器位置	否



产品合规性

如需合规文档，请访问 [TE 官网产品页面](#)。>

欧盟RoHS指令2011/65/EU	符合
欧盟ELV指令2000/53/EC	符合
中国电器电子产品有害物质限制使用管理办法（China RoHS 2，工业和信息化部携七部委2016年第32号令	没有超出阈值的受限材料
欧盟REACH法规(EC) No. 1907/2006	欧洲化学品管理局最新发布的SVHC候选清单: 2024年1月（240） SVHC候选清单的声明更新至: 2024年1月（240） 不含REACH SVHC
卤素含量	非低卤素 - 包含 Br 或 Cl > 900 ppm。
焊接工艺能力	不适合采用焊接工艺

产品合规免责声明

此信息基于对供应商的合理调查以及TE对供应商提供的信息的现有认知。此信息可能发生变化。经TE确认符合欧盟RoHS的产品编号，产品均质材料中铅、六价铬、汞、PBB、PBDE、DEHP、BBP、DBP和DIBP的最大浓度不超过0.1%，镉的最大浓度不超过0.01%或符合指令2011/65/EU(RoHS2)及其修订指令规定的豁免。根据2011/65/EU指令要求电子电气产品需要进行CE标识。元器件产品通常无需进行CE标识。经TE确认符合欧盟ELV指令的产品编号，产品均质材料中，铅、六价铬和汞的最大浓度不超过0.1%，镉的最大浓度不超过0.01%（按重量计算），或符合指令2000/53/EC(ELV)附录中规定的豁免。关于欧盟REACH法规，TE目前提供的此产品编号的物品中高度关注物质(SVHC)的信息是基于欧洲化学品管理局(ECHA)最新发布的“物品中物质的要求指南”，链接如下：<https://echa.europa.eu/guidance-documents/guidance-on-reach>

配套部件

<p>TE 产品编号 CAT-EC7491-T273 Econoseal 母端和公端</p>	<p>TE 产品编号 1-900325-9 070 RUBBER PLUG M</p>	<p>TE 产品编号 1-172888-3 COMPRUBBER PLUG SILICON</p>	<p>TE 产品编号 900324-4 070 RUBBER PLUG S</p>
<p>TE 产品编号 1-178210-3 NEW RUBBER PLUG SMALL WIRE</p>	<p>TE 产品编号 172746-1 E-J MK-2 070 RUBBER PLUG</p>	<p>TE 产品编号 178210-1 NEW RUBBER PLUG SMALL WIRE</p>	

该系列中的其他产品 | Econoseal



PCB 板端连接器及母端(3)



其他汽车连接器附件(6)



初级线(1)



插入和拔出工具(7)



汽车端子(43)



汽车连接器护套(102)



汽车连接器盖帽(1)

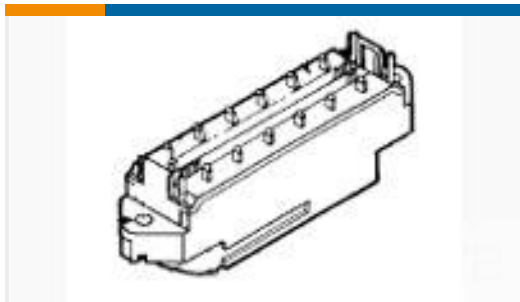


汽车连接器锁和位置保证(33)

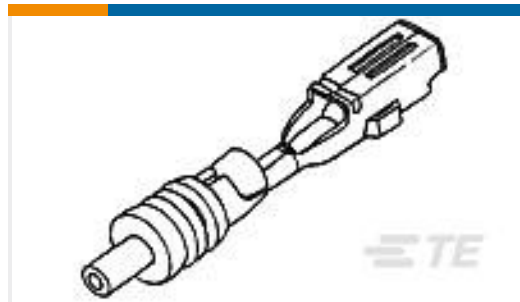


连接器密封件和盲堵(20)

客户还购买了



TE 产品编号554103-1
PLUG ASSY,24 POSN,PNL MTG,L PF



TE 产品编号171662-4
070 SERIES REC CONTACT



TE 产品编号1-2282364-3
AMP MCP 2.8, CONTACT SWS LANCELESS



TE 产品编号178448-2
EJ-2 DBL LOCK PLUG 2P ASSY B



TE 产品编号174358-7
070 ECONOSEAL MARK-2 P/PLUG 3P



TE 产品编号2288274-1
24P HYBRID 0.64/2.8 PLUG ASSY, A KEY



TE 产品编号1456968-3
CONTACT,FEMALE, 0.64, 20 TO 22 AWG, AG



TE 产品编号1-2236896-1
2POS, MCON 1.2 LL REC SEALED



文档

产品图纸

[070 EJ-2\(+\) PLUG ASSY 3P SIR](#)

英文版本

CAD 文件

下载查看

[ENG_CVM_CVM_1-174357-2_E.2d_dxf.zip](#)

英文版本

3D PDF

3D

下载查看

[ENG_CVM_CVM_1-174357-2_E.3d_igs.zip](#)

英文版本

下载查看

[ENG_CVM_CVM_1-174357-2_E.3d_stp.zip](#)

英文版本

下载CAD文件代表我接受和同意[使用条款](#)。

数据表/目录页

[Econoseal Connector Series](#)

英文版本

产品规格

[Crimping of AMP-ECONOSEAL "J"-II, .070 and .250 Series Contact](#)

英文版本

应用规格

英文版本

使用说明书

[ECONOSEAL J MARK II+ CONNECTOR \(EJ-MK II+\)](#)

英文版本

客户手册 (非美国)

英文版本

[ECONOSEAL J MARK II+ CONNECTOR](#)

英文版本

客户手册 (非美国)



英文版本