

1-174355-1 ✓ 有效

AMP | Econoseal

TE 内部编号 1-174355-1

Automotive Connector Locks & Position Assurance, TPA (Terminal

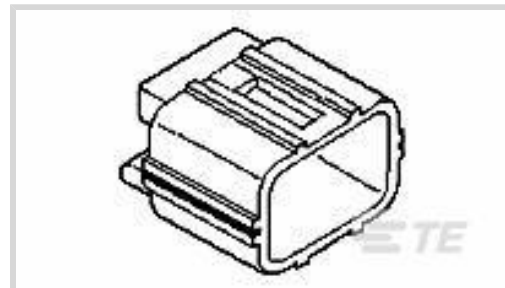
Position Assurance), Natural, PBT, -30 – 105 °C [-22 – 221 °F],

Econoseal

[在 TE 官网查看>](#)



连接器 > 汽车连接器 > 汽车连接器附件 > 汽车连接器锁和位置保证



连接器和端子定位器附件类型: TPA (端子位置保证)

主要产品颜色: 土黄色

主要产品材料: PBT

工作温度范围: -30 – 105 °C [-22 – 221 °F]

## 产品特性

### 产品类型特性

连接器和端子定位器附件类型	TPA (端子位置保证)
---------------	--------------

### 主体特性

主要产品颜色	土黄色
--------	-----

主要产品材料	PBT
--------	-----

### 使用环境

工作温度范围	-30 – 105 °C [-22 – 221 °F]
--------	-----------------------------

### 行业标准

UL 阻燃性等级	UL 94HB
----------	---------

### 包装特性

封装方法	Bag
------	-----

### 其他

可维修	是
-----	---

## 产品合规性

[如需合规文档，请访问 TE 官网产品页面。>](#)

欧盟RoHS指令2011/65/EU	符合
--------------------	----

欧盟ELV指令2000/53/EC	符合
-------------------	----

中国电器电子产品有害物质限制使用管理办法 (China RoHS 2, 工业和信息化部携七部委2016年第32号令)	没有超出阈值的受限材料
--	-------------



欧盟REACH法规(EC) No. 1907/2006

欧洲化学品管理局最新发布的SVHC候选清单: 2024年1月 (240)  
 SVHC候选清单的声明更新至: 2024年1月 (240)  
 不含REACH SVHC

卤素含量

低卤素 - 每种均质材料的 Br、Cl、F、I < 900 ppm。也不含 BFR/CFR/PVC

焊接工艺能力

不适合采用焊接工艺

产品合规免责声明

此信息基于对供应商的合理调查以及TE对供应商提供的信息的现有认知。此信息可能发生变化。经TE确认符合欧盟RoHS的产品编号，产品均质材料中铅、六价铬、汞、PBB、PBDE、DEHP、BBP、DBP和DIBP的最大浓度不超过0.1%，镉的最大浓度不超过0.01%或符合指令2011/65/EU(RoHS2)及其修订指令规定的豁免。根据2011/65/EU指令要求电子电气产品需要进行CE标识。元器件产品通常无需进行CE标识。经TE确认符合欧盟ELV指令的产品编号，产品均质材料中，铅、六价铬和汞的最大浓度不超过0.1%，镉的最大浓度不超过0.01%（按重量计算），或符合指令2000/53/EC(ELV)附录中规定的豁免。关于欧盟REACH法规，TE目前提供的此产品编号的物品中高度关注物质(SVHC)的信息是基于欧洲化学品管理局(ECHA)最新发布的“物品中物质的要求指南”，链接如下：<https://echa.europa.eu/guidance-documents/guidance-on-reach>

配套部件



TE 产品编号 CAT-EC7491-CH8172  
 ECONOSEAL, 连接器壳体



TE 产品编号 1-174353-1  
 070 E-J MK2 PLATE 2P

该系列中的其他产品 | Econoseal



PCB 板端连接器及母端(3)



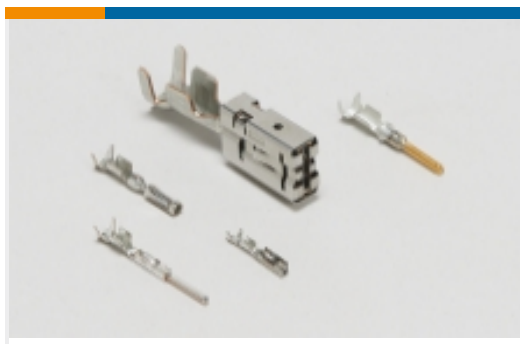
其他汽车连接器附件(6)



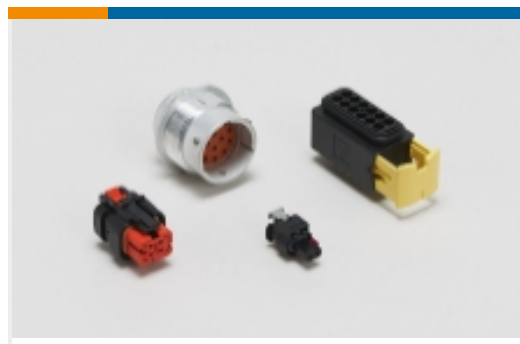
初级线(1)



插入和拔出工具(7)



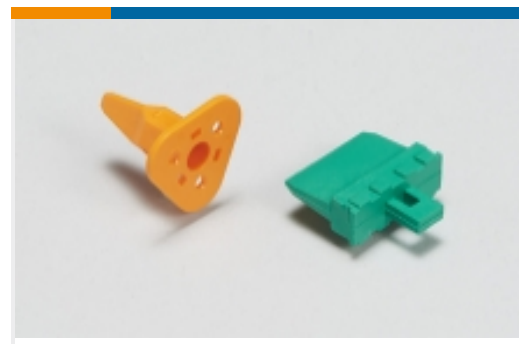
汽车端子(43)



汽车连接器护套(102)



汽车连接器盖帽(1)



汽车连接器锁和位置保证(33)

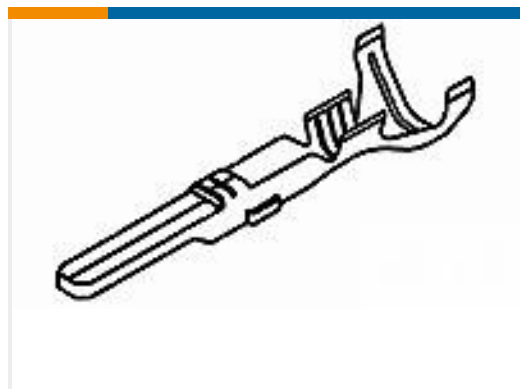


连接器密封件和盲堵(20)

## 客户还购买了



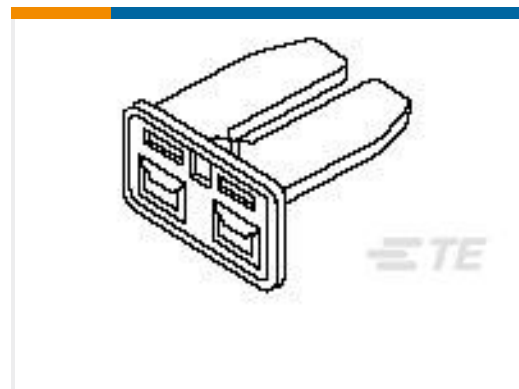
TE 产品编号2822638-1  
ECONOSEAL, 连接器壳体



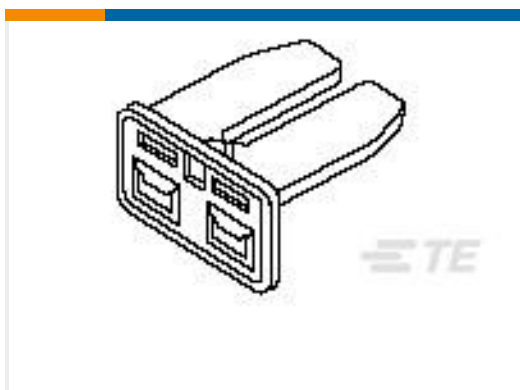
TE 产品编号171661-1  
E-J MK-2 070 TAB CONT



TE 产品编号1-174258-1  
E-J MK-2 PLUG HSG 4P NATURAL



TE 产品编号1-174353-1  
070 E-J MK2 PLATE 2P



TE 产品编号1-174358-1  
E-J MK-2 PLUG HSG 3P NATURAL



TE 产品编号1-174662-1  
E-J MK-2 PLUG HSG 12P NATURAL



TE 产品编号1-174878-1  
E-J MK-2 PLUG HSG 1P NATURAL

## 文档

### 产品图纸

[E-J MK-2 CAP HSG 2P NATURAL](#)

日语

### CAD 文件

下载查看

[ENG\\_CVM\\_1-174355-1\\_C.3d\\_igs.zip](#)

英文版本

下载查看



[ENG\\_CVM\\_1-174355-1\\_C.3d\\_stp.zip](#)

英文版本

**下载查看**

[ENG\\_CVM\\_1-174355-1\\_C.2d\\_dxf.zip](#)

英文版本

**3D PDF**

英文版本

下载CAD文件代表我接受和同意[使用条款](#)。

---

**产品规格**

**产品规格**

英文版本

**产品规格**

日语

---

**使用说明书**

**ECONOSEAL J MARK II+ CONNECTOR (EJ-MK II+)**

英文版本

**客户手册 (非美国)**

英文版本

**ECONOSEAL J MARK II+ CONNECTOR**

英文版本

**客户手册 (非美国)**

英文版本