

1-174265-1 ✓ 有效

AMP | Econoseal

TE 内部编号 1-174265-1

Automotive Connector Locks & Position Assurance, TPA (Terminal

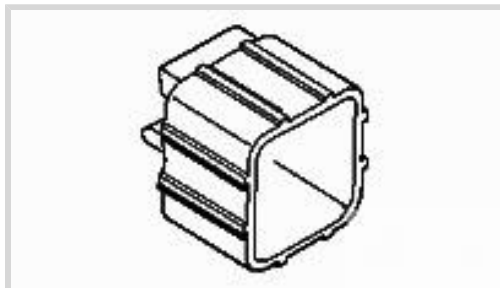
Position Assurance), Natural, PBT, -30 – 105 °C [-22 – 221 °F],

Econoseal

[在 TE 官网查看>](#)



连接器 > 汽车连接器 > 汽车连接器附件 > 汽车连接器锁和位置保证



连接器和端子定位器附件类型: TPA (端子位置保证)

主要产品颜色: 土黄色

主要产品材料: PBT

工作温度范围: -30 – 105 °C [-22 – 221 °F]

产品特性

产品类型特性

连接器和端子定位器附件类型	TPA (端子位置保证)
---------------	--------------

主体特性

主要产品颜色	土黄色
--------	-----

主要产品材料	PBT
--------	-----

使用环境

工作温度范围	-30 – 105 °C [-22 – 221 °F]
--------	-----------------------------

行业标准

UL 阻燃性等级	UL 94HB
----------	---------

包装特性

封装方法	Bag
------	-----

其他

可维修	是
-----	---

产品合规性

[如需合规文档，请访问 TE 官网产品页面。>](#)

欧盟RoHS指令2011/65/EU	符合
--------------------	----

欧盟ELV指令2000/53/EC	符合
-------------------	----

中国电器电子产品有害物质限制使用管理办法 (China RoHS 2, 工业和信息化部携七部委2016年第32号令)	没有超出阈值的受限材料
--	-------------



欧盟REACH法规(EC) No. 1907/2006

欧洲化学品管理局最新发布的SVHC候选清单: 2024年1月 (240)
 SVHC候选清单的声明更新至: 2024年1月 (240)
 不含REACH SVHC

卤素含量

低卤素 - 每种均质材料的 Br、Cl、F、I < 900 ppm。也不含 BFR/CFR/PVC

焊接工艺能力

不适合采用焊接工艺

产品合规免责声明

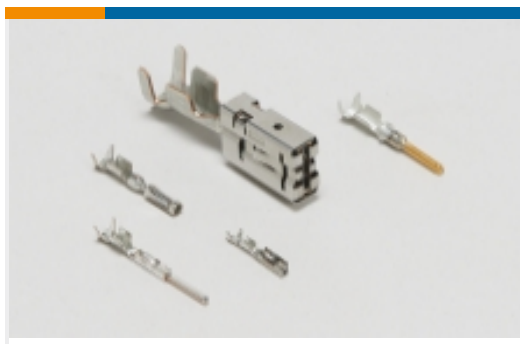
此信息基于对供应商的合理调查以及TE对供应商提供的信息的现有认知。此信息可能发生变化。经TE确认符合欧盟RoHS的产品编号，产品均质材料中铅、六价铬、汞、PBB、PBDE、DEHP、BBP、DBP和DIBP的最大浓度不超过0.1%，镉的最大浓度不超过0.01%或符合指令2011/65/EU(RoHS2)及其修订指令规定的豁免。根据2011/65/EU指令要求电子电气产品需要进行CE标识。元器件产品通常无需进行CE标识。经TE确认符合欧盟ELV指令的产品编号，产品均质材料中，铅、六价铬和汞的最大浓度不超过0.1%，镉的最大浓度不超过0.01%（按重量计算），或符合指令2000/53/EC(ELV)附录中规定的豁免。关于欧盟REACH法规，TE目前提供的此产品编号的物品中高度关注物质(SVHC)的信息是基于欧洲化学品管理局(ECHA)最新发布的“物品中物质的要求指南”，链接如下：<https://echa.europa.eu/guidance-documents/guidance-on-reach>

配套部件

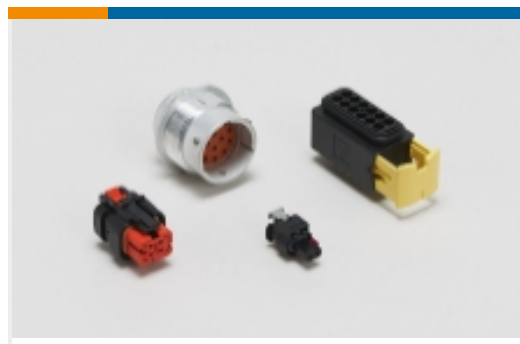


该系列中的其他产品 | Econoseal





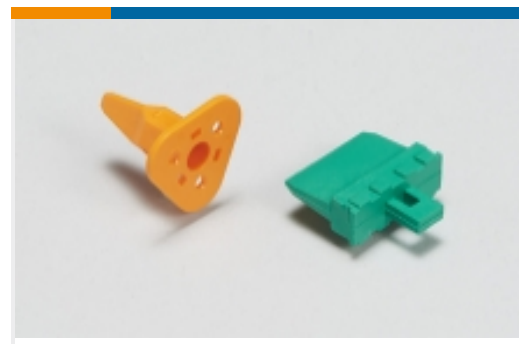
汽车端子(43)



汽车连接器护套(102)



汽车连接器盖帽(1)



汽车连接器锁和位置保证(33)

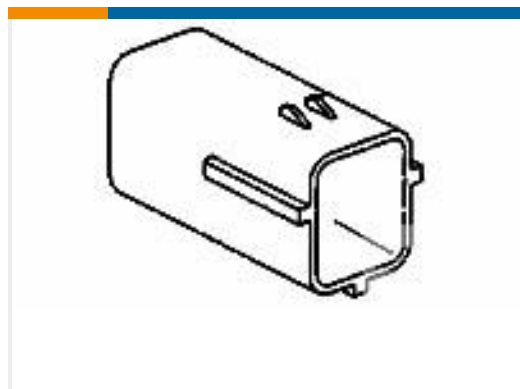


连接器密封件和盲堵(20)

客户还购买了



TE 产品编号176119-6
MULTILOCK, 连接器壳体



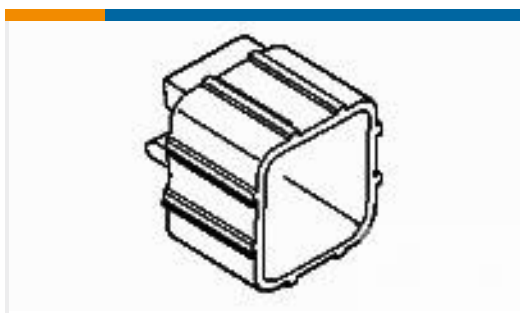
TE 产品编号174259-2
ECONO-J MK-2 CAP HSG 4P



TE 产品编号1-174263-1
E-J MK-2 PLUG HSG 6P NATURAL



TE 产品编号1-174656-1
E-J MK-2 PLUG HSG 10P NATURAL



TE 产品编号1-174658-1
E-J MK-2 CAP HSG 10P NATURAL



TE 产品编号1-174258-1
E-J MK-2 PLUG HSG 4P NATURAL



TE 产品编号1-174358-1
E-J MK-2 PLUG HSG 3P NATURAL



TE 产品编号2822355-1
070 TYPE RUBBER PLUG M



TE 产品编号1-174983-1
E-J MK-2 PLUG HSG 8P NATURAL

文档



产品图纸

[E-J MK-2 CAP HSG 6P NATURAL](#)

日语

CAD 文件

下载查看

[ENG_CVM_1-174265-1_B.2d_dxf.zip](#)

英文版本

下载查看

[ENG_CVM_1-174265-1_B.3d_igs.zip](#)

英文版本

下载查看

[ENG_CVM_1-174265-1_B.3d_stp.zip](#)

英文版本

3D PDF

英文版本

下载CAD文件代表我接受和同意[使用条款](#)。

产品规格

[EB**Econoseal 3, High and Low Current Connectors](#)

英文版本

产品规格

英文版本

产品规格

英文版本

产品规格

日语

使用说明书

[ECONOSEAL J MARK II+ CONNECTOR \(EJ-MK II+\)](#)

英文版本

客户手册 (非美国)

英文版本

[ECONOSEAL J MARK II+ CONNECTOR](#)

英文版本

客户手册 (非美国)

英文版本