

1-173630-2 ✓ 有效

AMP | Multilock Connector System

TE 内部编号 1-173630-2

Automotive Terminals, Receptacle, Mating Tab Width 1.8 mm [.071 in], Tab Thickness .64 mm [.025 in], 24 – 22 AWG Wire Size, Multilock Connector System

[在 TE 官网查看>](#)



端子和接头 > 汽车端子 > MULTILOCK, 母端和公端



端子类型: 母端

对接公端宽度: 1.8 mm [.071 in]

对接公端厚度: .64 mm [.025 in]

端子传导: 0 – 24 A (低功率)

线径: 24 – 22 AWG

[所有 MULTILOCK, 母端和公端 \(110\)](#)

## 产品特性

### 产品类型特性

插座种类	180°
可密封	否
主要锁定特性	无尖刃主体

### 接触件特性

端子大小	1.8mm
端子制造	冲压成形
导线端子端接区域电镀材料	金
典型额定电流	4 A
压接类型	F 型压接
端子类型	母端
对接公端宽度	1.8 mm[.071 in]
对接公端厚度	.64 mm[.025 in]
接触面电镀	金 (Au)

### 端接特性

线缆端接方法	压接
产品端接到	导线

## 尺寸

兼容的绝缘直径范围	1.4 – 1.9 mm [.055 – .075 in]
线径	.2 – .35 mm <sup>2</sup>
线径查找	22 AWG, 23 AWG, 24 AWG

## 使用环境

绝缘选项	非绝缘
工作温度（最大值）	80 °C, 85 °C, 90 °C, 100 °C, 105 °C [176 °F] [185 °F][194 °F][212 °F][221 °F]
工作温度范围	-30 – 105 °C [-22 – 221 °F]

## 操作/应用

与电线基础材料兼容	铜
-----------	---

## 包装特性

封装数量	4000
封装方法	Reel

## 其他

端子传导	0 – 24 A（低功率）
------	---------------

## 产品合规性

如需合规文档，请访问 [TE 官网产品页面](#)。>

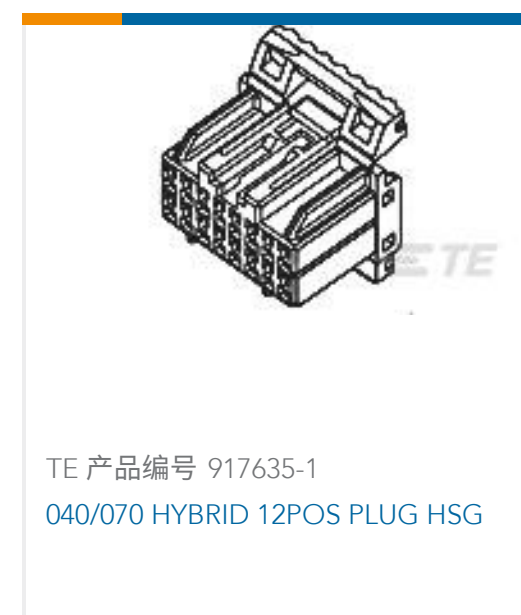
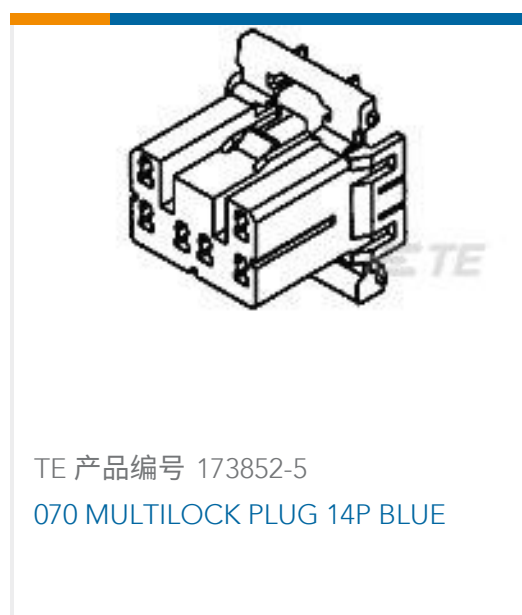
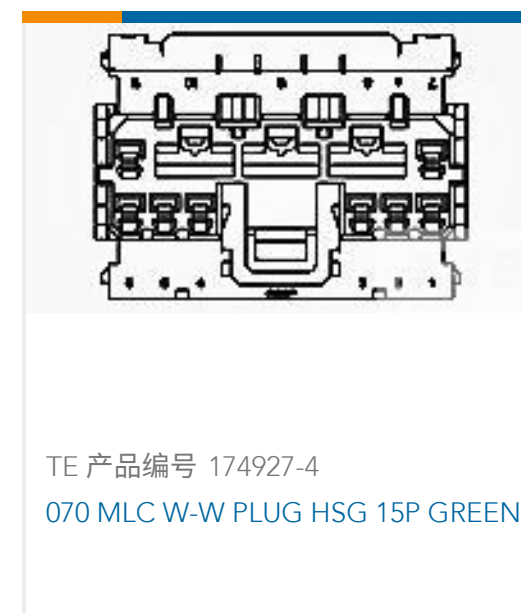
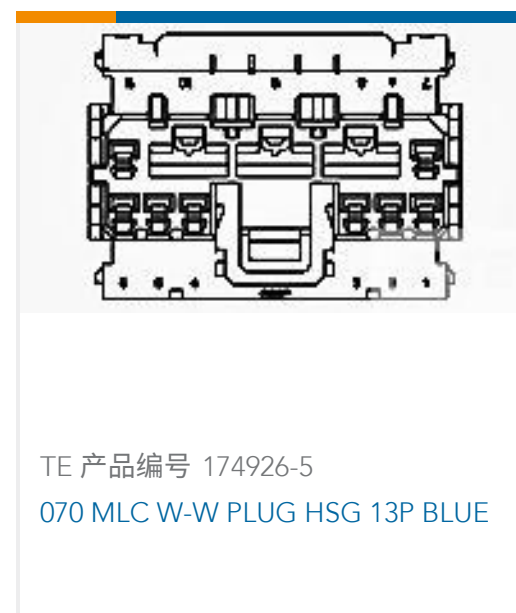
欧盟RoHS指令2011/65/EU	符合
欧盟ELV指令2000/53/EC	符合
中国电器电子产品有害物质限制使用管理办法（China RoHS 2，工业和信息化部携七部委2016年第32号令	没有超出阈值的受限材料
欧盟REACH法规(EC) No. 1907/2006	欧洲化学品管理局最新发布的SVHC候选清单: 2024年1月（240） SVHC候选清单的声明更新至: 2024年1月（240） 不含REACH SVHC
卤素含量	低卤素 - 每种均质材料的 Br、Cl、F、I < 900 ppm。也不含 BFR/CFR/PVC
焊接工艺能力	不适合采用焊接工艺

### 产品合规免责声明

此信息基于对供应商的合理调查以及TE对供应商提供的信息的现有认知。此信息可能发生变化。经TE确认符合欧盟RoHS的产品编号，产品均质材料中铅、六价铬、汞、PBB、PBDE、DEHP、BBP、DBP和DIBP的最大浓度不超过0.1%，镉的最大浓度不超过0.01%或符合指令2011/65/EU(RoHS2)及其修订指令规定的豁免。根据2011/65/EU指令要求电子电气产品需要进行CE标识。元器件产品通常无需进行CE标识。经TE确认符合欧盟ELV指令的产品编号，产品均质材料中，铅、六价铬

和汞的最大浓度不超过0.1%，镉的最大浓度不超过 0.01%（按重量计算），或符合指令 2000/53/EC (ELV) 附录中规定的豁免。关于欧盟REACH法规，TE 目前提供的此产品编号的物品中高度关注物质（SVHC）的信息是基于欧洲化学品管理局（ECHA）最新发布的“物品中物质的要求指南”，链接如下：<https://echa.europa.eu/guidance-documents/guidance-on-reach>

## 配套部件





TE 产品编号 172902-2  
SCCS 14P PLUG HSG



TE 产品编号 173850-4  
070 MLC PLUG HSG 8P GREEN



TE 产品编号 173853-7  
070 MLC PLUG HSG 18P YELLOW



TE 产品编号 174515-5  
040/070 HYBRID PLUG 22P BLUE

## 该系列中的其他产品 | Multilock Connector System



PCB 板端连接器及母端(152)



其他汽车连接器附件(12)



插入和拔出工具(6)



汽车端子(115)



汽车连接器护套(455)



汽车连接器盖帽(10)



汽车连接器锁和位置保证(3)



连接器密封件和盲堵(2)

## 客户还购买了



TE 产品编号HDP24-24-9PE-L017  
REC, 9P, BLK, E, RNG, 4/8/12, P



TE 产品编号1534404-1  
MCP6.3 RECEP HSG4P



TE 产品编号1-968968-2  
2,5MM BU-GEH ASSY3P



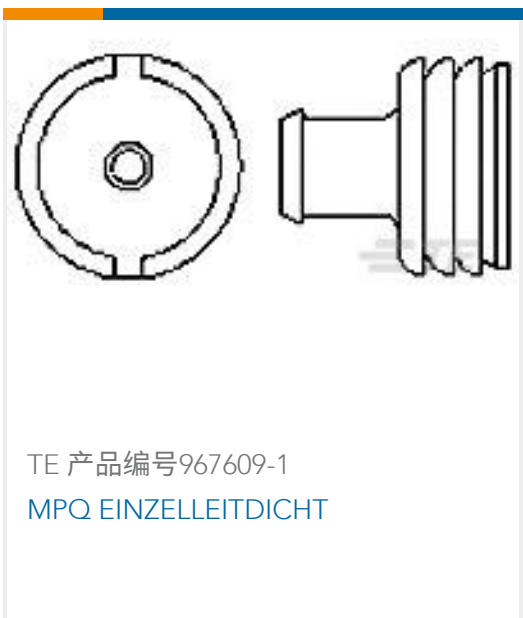
TE 产品编号DT04-12PB-FL02  
REC, 12P, BLK, E, ENH KEY, CAP,  
FLANGE,B



TE 产品编号2298136-2  
DTV06-18SB-C043,PLG,18P,BLK,N,BLU  
GROM,B



TE 产品编号HD10-9-1939PE-P080  
RECP ASM



TE 产品编号967609-1  
MPQ EINZELLEITDICHT



TE 产品编号1670365-2  
COVER MIXED, 180, 2-3POS, NW4.5



## 文档

### 产品图纸

070 REC CONTACT GOLD PLATED

日语

### CAD 文件

3D PDF

3D

下载查看

[ENG\\_CVM\\_CVM\\_1-173630-2\\_M.2d\\_dxf.zip](#)

英文版本

下载查看

[ENG\\_CVM\\_CVM\\_1-173630-2\\_M.3d\\_igs.zip](#)

英文版本

下载查看

[ENG\\_CVM\\_CVM\\_1-173630-2\\_M.3d\\_stp.zip](#)

英文版本

下载CAD文件代表我接受和同意[使用条款](#)。

### 数据表/目录页

MULTILOCK Connector System

英文版本

### 产品规格

应用规格

英文版本

[.070 Series Receptacle Contact](#)

英文版本

### 使用说明书

HYBRID I/O CONNECTOR

英文版本

客户手册 (非美国)

英文版本

HYBRID I/O CONNECTOR

英文版本

客户手册 (非美国)



英文版本