

1-1735251-3 ✓ 有效

AMP-METRIMATE, DDR3 SO DIMM

TE 内部编号 1-1735251-3

SO DIMM Sockets, Double Data Rate (DDR) 3, Stack Height .205 in [5.2 mm], Right Angle Module Orientation, 144 Position, DDR3 SO DIMM

[在 TE 官网查看>](#)



[连接器](#) > [接口插槽](#) > [内存插槽](#) > [SO DIMM 插槽](#) > [DDR3 SO DIMM 插槽](#)



DRAM 类型: 双倍数据速率 (DDR) 3

堆叠高度: 5.2 mm [.205 in]

模块方向: 直角

位数: 144

中心线 (间距) : .8 mm [.031 in]

[所有 DDR3 SO DIMM 插槽 \(12\)](#)

产品特性

产品类型特性

连接器系统	缆到板
连接器和端子端接到	印刷电路板
DRAM 类型	双倍数据速率 (DDR) 3

结构特性

托架数	2
钥匙数	1
行数	2
模块方向	直角
位数	144

电气特征

DRAM 电压	1.8 V
---------	-------

信号特征

SGRAM 电压	1.8 V
----------	-------

主体特性

弹射器位置	两端
插销材料	不锈钢

插销电镀材料	锡
模块钥匙类型	SGRAM
弹射器类型	锁定
连接器外形	标准
接触件特性	
内存插槽类型	内存卡
PCB 端子端接区域电镀材料	金
端子基材	铜合金
端子接触部电镀材料	金
端子接合区域电镀材料厚度	.25 μm[9.84 μin]
端接特性	
插入种类	凸轮
PCB 端接方法	表面贴装
机械附件	
接合对准类型	标准键控
PCB 安装固定	带有
PCB 安装固定类型	压具柱体
连接器安装类型	板安装
壳体特性	
外壳材料	高温热塑塑料
壳体颜色	黑色
中心线 (间距)	.8 mm[.031 in]
尺寸	
堆叠高度	5.2 mm[.205 in]
行间距	6.2 mm[.244 in]
使用环境	
工作温度范围	-55 – 105 °C[-67 – 221 °F]
操作/应用	
电路应用	Signal
行业标准	
UL 阻燃性等级	UL 94V-0
包装特性	

封装数量	200
封装方法	卷带包装, 卷带包装

产品合规性

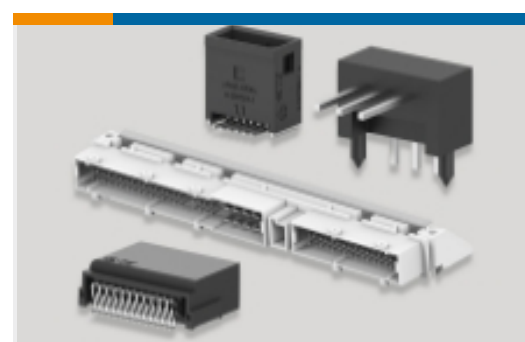
如需合规文档，请访问 [TE 官网产品页面](#)。>

欧盟RoHS指令2011/65/EU	符合
欧盟ELV指令2000/53/EC	符合
中国电器电子产品有害物质限制使用管理办法（China RoHS 2，工业和信息化部携七部委2016年第32号令	没有超出阈值的受限材料
欧盟REACH法规(EC) No. 1907/2006	欧洲化学品管理局最新发布的SVHC候选清单: 2024年1月（240） SVHC候选清单的声明更新至: 2024年1月（240） 不含REACH SVHC
卤素含量	低卤素 - 每种均质材料的 Br、Cl、F、I < 900 ppm。也不含 BFR/CFR/PVC
焊接工艺能力	回流焊接可达到 260°C

产品合规免责声明

此信息基于对供应商的合理调查以及TE对供应商提供的信息的现有认知。此信息可能发生变化。经TE确认符合欧盟RoHS的产品编号，产品均质材料中铅、六价铬、汞、PBB、PBDE、DEHP、BBP、DBP和DIBP的最大浓度不超过0.1%，镉的最大浓度不超过0.01%或符合指令2011/65/EU(RoHS2)及其修订指令规定的豁免。根据2011/65/EU指令要求电子电气产品需要进行CE标识。元器件产品通常无需进行CE标识。经TE确认符合欧盟ELV指令的产品编号，产品均质材料中，铅、六价铬和汞的最大浓度不超过0.1%，镉的最大浓度不超过0.01%（按重量计算），或符合指令2000/53/EC(ELV)附录中规定的豁免。关于欧盟REACH法规，TE目前提供的此产品编号的物品中高度关注物质（SVHC）的信息是基于欧洲化学品管理局（ECHA）最新发布的“物品中物质的要求指南”，链接如下：<https://echa.europa.eu/guidance-documents/guidance-on-reach>

该系列中的其他产品 | AMP-METRIMATE



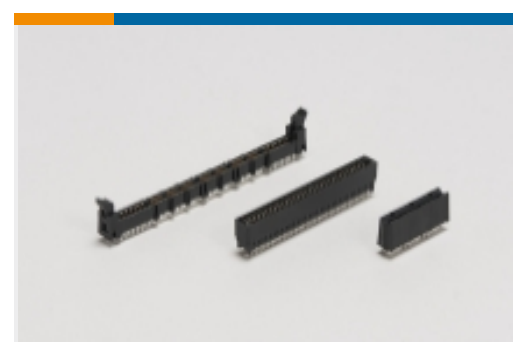
PCB 板端连接器及母端(3)



RJ45 连接器(50)



SO DIMM 插槽(12)



卡边缘电源连接器(1)



机架和配线架连接器(1)



矩形电源连接器(9)



连接器硬件(1)

该系列中的其他产品 | DDR3 SO DIMM

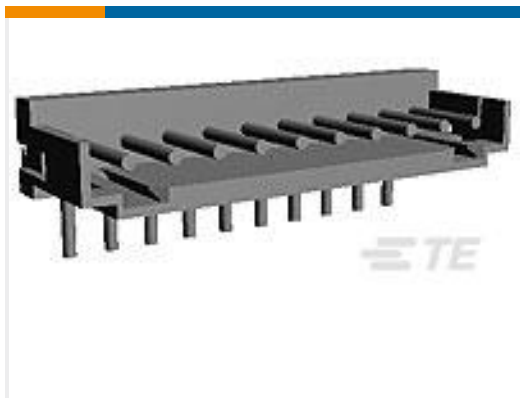


DIMM 插槽(9)



SO DIMM 插槽(3)

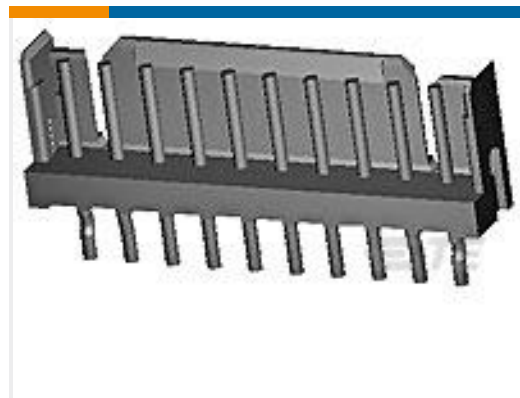
客户还购买了



TE 产品编号292253-6
CT CONN MT HDR ASSY H 6P NAT



TE 产品编号5-1775443-4
EMIX CONN., 1.5MM PITCH, HDR, V /T, 4P



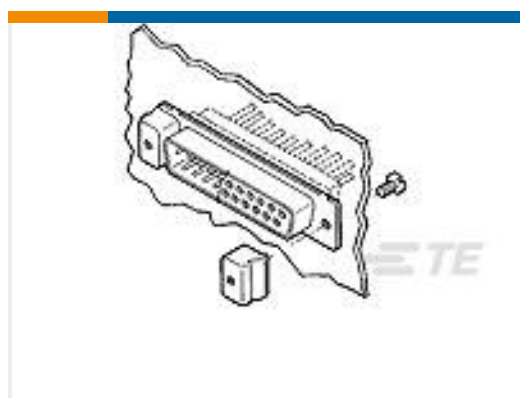
TE 产品编号292161-3
CT P/HDR ASSY V 3P W/KINK NAT



TE 产品编号292250-6
CT 2mm 柱板端连接器组件 Box H 扭结



TE 产品编号1-1470108-0
AMP HPI 2.0 mm Headers



TE 产品编号5745007-1
RS449 LATCH BLOCK KIT



TE 产品编号1922986-1
Kit static

文档

[产品规格](#)

[产品规格](#)

[英文版本](#)

[Socket, 144 Position Surface Mount 8 Byte SO DIMM](#)

[英文版本](#)

1-1735251-3

SO DIMM Sockets, Double Data Rate (DDR) 3, Stack Height .205 in [5.2 mm], Right Angle Module Orientation, 144 Position, DDR3 SO DIMM

