

1-1734798-6 ✓ 有效

FPC

TE 内部编号 1-1734798-6

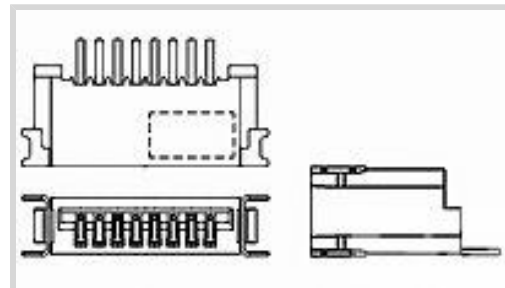
FPC Connectors, Flex-to-Board, 16 Position, .039 in [1 mm]

Centerline, Non-ZIF, Right Angle, Surface Mount, Height .126 in [3.2 mm]

[在 TE 官网查看>](#)



连接器 > PCB 连接器 > 线对板连接器 > FFC、FPC 和带状连接器 > FPC 连接器



连接器系统: 柔性电缆对板

位数: 16

中心线 (间距) : 1 mm [.039 in]

插入力类型: 非 ZIF

PCB 安装方向: 直角

产品特性

产品类型特性

PCB 连接器组件类型	PCB 安装母端
连接器产品类型	连接器组件
连接器系统	柔性电缆对板
插入力类型	非 ZIF
连接器和端子端接到	印刷电路板, 柔性印刷电路 (FPC)

结构特性

与线缆类型兼容	FFC, FPC
行数	1
位数	16
PCB 安装方向	直角

电气特征

工作电压	50 VAC
------	--------

主体特性

主要产品颜色	黑色
--------	----

接触件特性

PCB 端子端接区域电镀材料厚度	3 μ m[120 μ in]
端子布局	直插式
端子类型	插座



端子接合区域电镀材料厚度	3 μm[120 μin]
--------------	---------------

PCB 端子端接区域电镀材料表面涂层	哑光
--------------------	----

端子形状和构造	单梁
---------	----

端子接触部电镀材料表面涂层	哑光
---------------	----

PCB 端子端接区域电镀材料	锡
----------------	---

端子基材	磷青铜
------	-----

端子接合位置	底部
--------	----

端子接触部电镀材料	锡
-----------	---

端子额定电流（最大值）	.5 A
-------------	------

端接特性

PCB 端接方法	表面贴装
----------	------

机械附件

接合对准	带有
------	----

连接器安装类型	板安装
---------	-----

PCB 安装对准	不带
----------	----

PCB 安装固定	带有
----------	----

壳体特性

外壳材料	PA 9T
------	-------

中心线（间距）	1 mm[.039 in]
---------	---------------

尺寸

连接器长度	20 mm[.787 in]
-------	----------------

连接器高度	3.2 mm[.126 in]
-------	-----------------

连接器宽度	6.8 mm[.268 in]
-------	-----------------

接受柔性电缆粗度	.3 mm[.012 in]
----------	----------------

使用环境

工作温度范围	-25 – 85 °C[-13 – 185 °F]
--------	---------------------------

操作/应用

电路应用	Signal
------	--------

识别标记

电路识别特性	不带
--------	----

包装特性

封装数量	1500
------	------

封装方法

卷带包装, 卷带包装

产品合规性

如需合规文档，请访问 [TE 官网产品页面](#)。>

欧盟RoHS指令2011/65/EU

符合

欧盟ELV指令2000/53/EC

符合

中国电器电子产品有害物质限制使用管理办法（China RoHS 2，工业和信息化部携七部委2016年第32号令

没有超出阈值的受限材料

欧盟REACH法规(EC) No. 1907/2006

欧洲化学品管理局最新发布的SVHC候选清单: 2024年1月 (240)
SVHC候选清单的声明更新至: 2024年1月 (240)
不含REACH SVHC

卤素含量

非低卤素 - 包含 Br 或 Cl > 900 ppm。

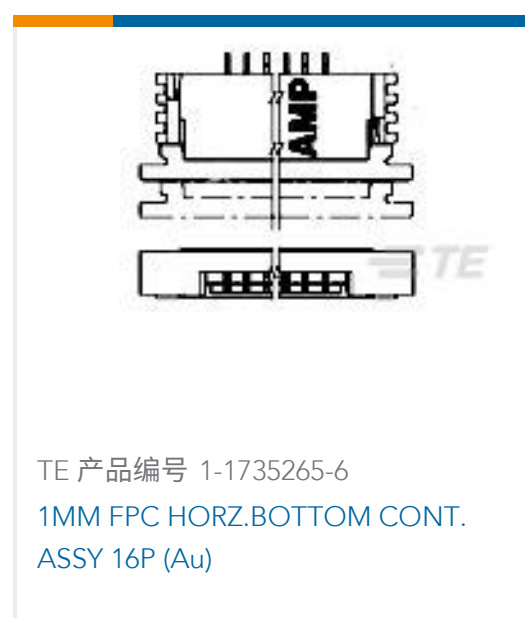
焊接工艺能力

回流焊接可达到 260°C

产品合规免责声明

此信息基于对供应商的合理调查以及TE对供应商提供的信息的现有认知。此信息可能发生变化。经TE确认符合欧盟RoHS的产品编号，产品均质材料中铅、六价铬、汞、PBB、PBDE、DEHP、BBP、DBP和DIBP的最大浓度不超过0.1%，镉的最大浓度不超过0.01%或符合指令2011/65/EU(RoHS2)及其修订指令规定的豁免。根据2011/65/EU指令要求电子电气产品需要进行CE标识。元器件产品通常无需进行CE标识。经TE确认符合欧盟ELV指令的产品编号，产品均质材料中，铅、六价铬和汞的最大浓度不超过0.1%，镉的最大浓度不超过0.01%（按重量计算），或符合指令2000/53/EC(ELV)附录中规定的豁免。关于欧盟REACH法规，TE目前提供的此产品编号的物品中高度关注物质(SVHC)的信息是基于欧洲化学品管理局(ECHA)最新发布的“物品中物质的要求指南”，链接如下：<https://echa.europa.eu/guidance-documents/guidance-on-reach>

配套部件



客户还购买了



TE 产品编号5103309-8
A/L LOW PRO HDR 40P VERT BLACK



TE 产品编号3-350945-0
05P UMNL HDR ASSY R/A 94VO LF



TE 产品编号1625854-2
0805 PROBE PAD



TE 产品编号3-794638-6
06P MICRO MNL ASSY,VRT,SMT,LF



TE 产品编号6-1393238-2
RTD14012



TE 产品编号6-2176412-4
5W XSM M/OX 5% 2K2



TE 产品编号7-2176412-2
5W XSM M/OX 5% 4K7

文档

产品图纸

[1.0 NON-ZIF FPC B/C SMT 16P](#)

英文版本

CAD 文件

下载查看

[ENG_CVM_CVM_1-1734798-6_A.2d_dxf.zip](#)

英文版本

3D PDF

3D

下载查看

[ENG_CVM_CVM_1-1734798-6_A.3d_igs.zip](#)

英文版本

下载查看

[ENG_CVM_CVM_1-1734798-6_A.3d_stp.zip](#)

英文版本

下载CAD文件代表我接受和同意 [使用条款](#)。

数据表/目录页

[FPC Connector Family](#)

英文版本

[5-1773461-0_Standard_FPC_Connector_Quick_Reference_Guide](#)

英文版本

产品规格

[产品规格](#)

英文版本

1-1734798-6

FPC Connectors, Flex-to-Board, 16 Position, .039 in [1 mm] Centerline, Non-ZIF, Right Angle, Surface Mount, Height .126 in [3.2 mm]

