

1-173237-3 ✓ 有效

AMPMODU | AMPMODU Headers

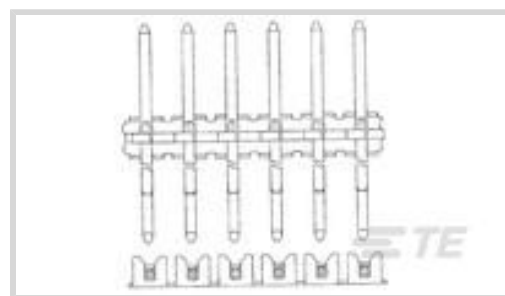
TE 内部编号 1-173237-3

Pin Contact, Gold, Phosphor Bronze / Brass, Signal, -67 – 257 °F  
[-55 – 125 °C], AMPMODU Headers

[在 TE 官网查看>](#)



连接器 > 端子 > 连接器端子



端子类型: **插针**

端子接触部电镀材料: **金**

端子基材: **磷青铜, 黄铜**

产品端接到: **印刷电路板**

端子额定电流 (最大值) : **3 A**

## 产品特性

### 接触件特性

端子接触部长度	4.1 mm[.161 in]
接合方柱尺寸	.64 mm[.025 in]
端子形状和构造	正方形
端子类型	插针
端子接触部电镀材料	金
端子基材	磷青铜, 黄铜
端子额定电流 (最大值)	3 A

### 端接特性

方形端接柱体和尾部尺寸	.64 mm[.025 in]
PCB 端接方法	通孔 - 免焊连接
产品端接到	印刷电路板

### 机械附件

带导线绝缘	不带
-------	----

### 使用环境

工作温度范围	-55 – 125 °C[-67 – 257 °F]
--------	----------------------------

### 操作/应用

电路应用	Signal
------	--------

### 包装特性

封装方法

Reel

## 产品合规性

如需合规文档，请访问 [TE 官网产品页面](#)。>

欧盟RoHS指令2011/65/EU

不符合

欧盟ELV指令2000/53/EC

符合且适用豁免

中国电器电子产品有害物质限制使用管理办法（China RoHS 2，工业和信息化部携七部委2016年第32号令

受限材料超出阈值

欧盟REACH法规(EC) No. 1907/2006

欧洲化学品管理局最新发布的SVHC候选清单: 2024年1月（240）

SVHC候选清单的声明更新至: 2024年1月（240）

超过限值的SVHC：

Pb (13% in Component Part)

物品安全使用说明：

使用本产品时不要进食、饮水或吸烟。作业后彻底清洗。如果可能，请回收再利用，如需废弃处置，请遵守当地有关法规。

卤素含量

低卤素 - 每种均质材料的 Br、Cl、F、I &lt; 900 ppm。也不含 BFR/CFR/PVC

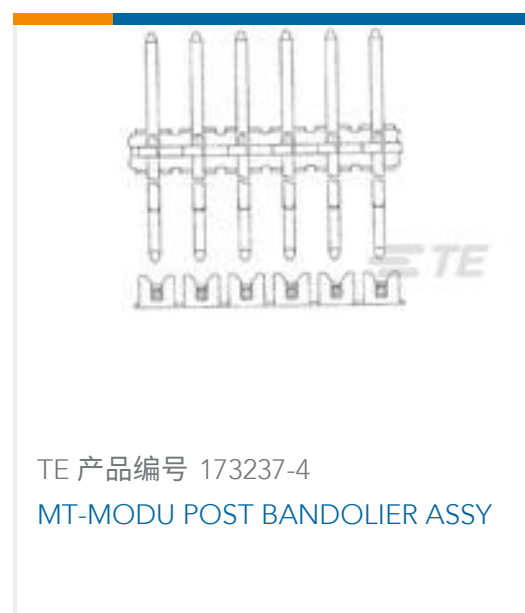
焊接工艺能力

不适合采用焊接工艺

### 产品合规免责声明

此信息基于对供应商的合理调查以及TE对供应商提供的信息的现有认知。此信息可能发生变化。经TE确认符合欧盟RoHS的产品编号，产品均质材料中铅、六价铬、汞、PBB、PBDE、DEHP、BBP、DBP和DIBP的最大浓度不超过0.1%，镉的最大浓度不超过0.01%或符合指令2011/65/EU(RoHS2)及其修订指令规定的豁免。根据2011/65/EU指令要求电子电气产品需要进行CE标识。元器件产品通常无需进行CE标识。经TE确认符合欧盟ELV指令的产品编号，产品均质材料中，铅、六价铬和汞的最大浓度不超过0.1%，镉的最大浓度不超过0.01%（按重量计算），或符合指令2000/53/EC(ELV)附录中规定的豁免。关于欧盟REACH法规，TE目前提供的此产品编号的物品中高度关注物质（SVHC）的信息是基于欧洲化学品管理局（ECHA）最新发布的“物品中物质的要求指南”，链接如下：<https://echa.europa.eu/guidance-documents/guidance-on-reach>

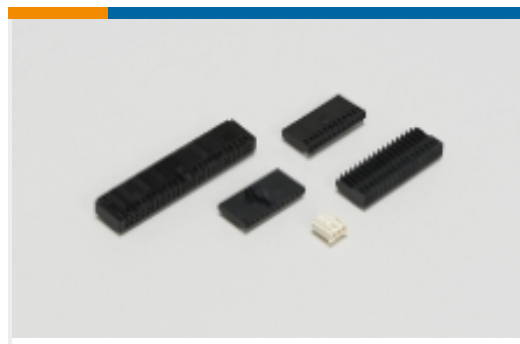
## 配套部件



该系列中的其他产品 | [AMP MODU Headers](#)



PCB 板端连接器及母端(4353)



线到板连接器组件和护套(5)



连接器盖帽(1)



连接器硬件(2)

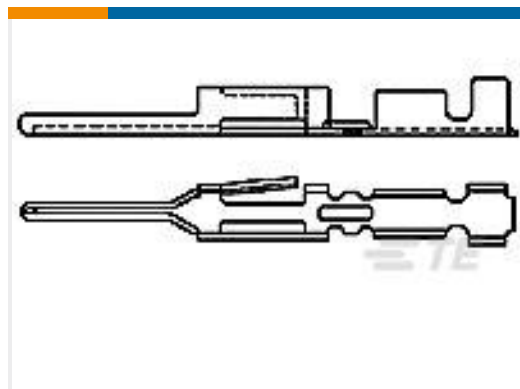


连接器端子(64)

## 客户还购买了



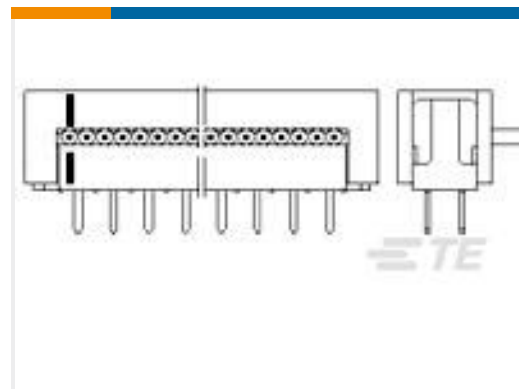
TE 产品编号969047-3  
MODU CRIMP CONTACT



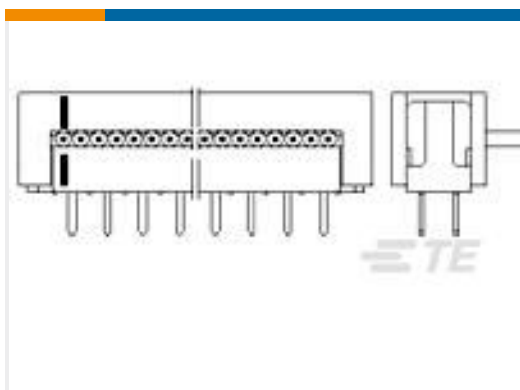
TE 产品编号163618-1  
CIS COSI PIN POST



TE 产品编号1991234-1  
SHIELD BODY & WAVE SPRING ASSY



TE 产品编号6-216791-0  
AMP LATCH D/P ASSY



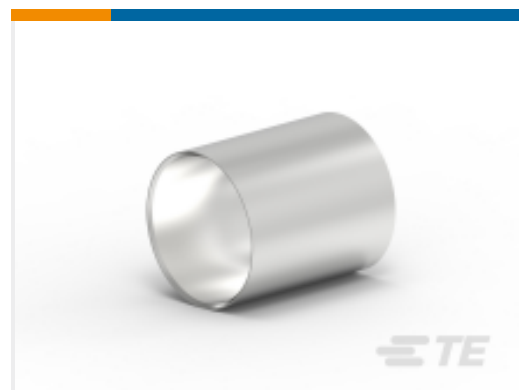
TE 产品编号6-216792-4  
AMP LATCH ASSY



TE 产品编号964976-6  
MODU2MM BU-GEH 2X6P



TE 产品编号964976-7  
MODU2MM BU-GEH 2X7P



TE 产品编号1991231-2  
EMC CRIMP SLEEVE. IPT 16-50mms



TE 产品编号5750340-1  
Mini DIN, 8 pos, Vertical, Shield

## 文档



**产品图纸**

MODU BREAKAWAY BANDOLIER ASSY

英文版本

---

**产品规格**

应用规格

英文版本