

1-172233-9 ✓ 有效

MATE-N-LOK | Mini-Universal MATE-N-LOK

TE 内部编号 1-172233-9

Rectangular Power Connectors, Housing, Receptacle, Wire-to-Wire

/ Wire-to-Panel, 2 Position, 4.2 mm [.165 in] Centerline, Mini-

Universal MATE-N-LOK

[在 TE 官网查看>](#)



连接器 > 电源连接器 > 矩形电源 > 矩形电源连接器



矩形电源连接器类型: 护套

连接器和壳体类型: 母端, 母端

连接器系统: 线到线, 线到面板, 线到面板

位数: 2

中心线 (间距) : 4.2 mm [.165 in]

产品特性

产品类型特性

矩形电源连接器类型	护套
连接器和壳体类型	母端, 母端
连接器系统	线到线, 线到面板, 线到面板
可密封	否
连接器和端子端接到	电线和电缆

结构特性

位数	2
电源位置数量	0
信号位置数量	0
行数	1

电气特征

工作电压	600 VDC
------	---------

接触件特性

多端子类型	不带
-------	----

端子布局	直插式
壳体内部的端子定位力	不带
端子类型	插针

端接特性

线缆端接方法	压接
--------	----

机械附件

面板安装特性	不带
连接器安装类型	面板安装

壳体特性

中心线 (间距)	4.2 mm [.165 in]
壳体颜色	黑色
外壳材料	尼龙 66, 尼龙 66

使用环境

工作温度范围	-20 – 105 °C [-4 – 221 °F]
--------	----------------------------

操作/应用

电路应用	电源和信号
------	-------

识别标记

电路识别特性	带有
--------	----

行业标准

CSA 等级	LR 7189, 已认证
UL 等级	获得认可
与机构/标准产品兼容	CSA, UL
与已批准的标准产品兼容	UL E28476
UL 阻燃性等级	UL 94V-0
灼热丝额定值	标准件 - 非灼热丝

包装特性

封装数量	1000
封装方法	Bag

产品合规性

如需合规文档，请访问 [TE 官网产品页面](#)。>



欧盟RoHS指令2011/65/EU	符合
欧盟ELV指令2000/53/EC	符合
中国电器电子产品有害物质限制使用管理办法（China RoHS 2，工业和信息化部携七部委2016年第32号令	没有超出阈值的受限材料
欧盟REACH法规(EC) No. 1907/2006	欧洲化学品管理局最新发布的SVHC候选清单: 2024年1月 (240) SVHC候选清单的声明更新至: 2024年1月 (240) 不含REACH SVHC
卤素含量	低卤素 - 每种均质材料的 Br、Cl、F、I < 900 ppm。也不含 BFR/CFR/PVC
焊接工艺能力	不适合采用焊接工艺

产品合规免责声明

此信息基于对供应商的合理调查以及TE对供应商提供的信息的现有认知。此信息可能发生变化。经TE确认符合欧盟RoHS的产品编号，产品均质材料中铅、六价铬、汞、PBB、PBDE、DEHP、BBP、DBP和DIBP的最大浓度不超过0.1%，镉的最大浓度不超过0.01%或符合指令2011/65/EU(RoHS2)及其修订指令规定的豁免。根据2011/65/EU指令要求电子电气产品需要进行CE标识。元器件产品通常无需进行CE标识。经TE确认符合欧盟ELV指令的产品编号，产品均质材料中，铅、六价铬和汞的最大浓度不超过0.1%，镉的最大浓度不超过0.01%（按重量计算），或符合指令2000/53/EC(ELV)附录中规定的豁免。关于欧盟REACH法规，TE目前提供的此产品编号的物品中高度关注物质（SVHC）的信息是基于欧洲化学品管理局（ECHA）最新发布的“物品中物质的要求指南”，链接如下：<https://echa.europa.eu/guidance-documents/guidance-on-reach>

配套部件

 TE 产品编号 1-770988-1 MINI UMNL SOK 22-18AWG LP LF	 TE 产品编号 1-770985-0 MINI UMNL PIN 26-22AWG AU LP	 TE 产品编号 1-770987-0 MINI UMNL PIN 22-18 AWG AU LP	 TE 产品编号 770988-3 MINI UMNL SOK 22-18AWG AU LP
 TE 产品编号 1-770988-0 MINI UMNL SOK 22-18AWG AU	 TE 产品编号 1-794059-0 MINI UMNL PIN L/P LF	 TE 产品编号 770988-1 MINI UMNL SOK 22-18AWG SN LP	 TE 产品编号 770986-1 MINI UMNL SOK 26-22AWG SN LP



该系列中的其他产品 | Mini-Universal MATE-N-LOK



客户还购买了




TE 产品编号321235
RECEPT, FASTON SPLICE 22-10



TE 产品编号1-175194-5
Contact: Component To Wire; 15A, 28-14 wire size



TE 产品编号172157-1
2CIR MINI U-M-N-L CAP NATL



TE 产品编号928962-2
FF 250 TAB 1.0-2.5MM2 TBR



TE 产品编号1969612-6
6P FH PLUG VAL-U-LOK V0



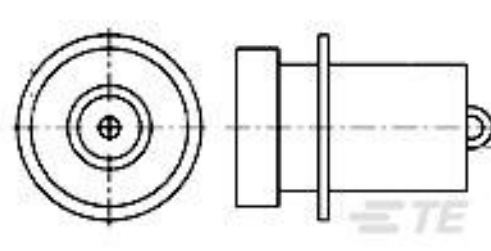
TE 产品编号770903-1
MINI UMNL PIN 22-18 AWG SN



TE 产品编号293041-2
FF 250 TAB 0.35-1.0MM2 TPBR



TE 产品编号1445715-4
75A HSG SUBASY GREEN



TE 产品编号859111-1
PIN & BUSHING

文档

产品图纸

[2P MINI UNIV FREE HANG BLACK](#)

英文版本

CAD 文件

[3D PDF](#)

3D

[下载查看](#)

[ENG_CVM_CVM_1-172233-9_E.2d_dxf.zip](#)

英文版本

[下载查看](#)

[ENG_CVM_CVM_1-172233-9_E.3d_igs.zip](#)

英文版本

[下载查看](#)

[ENG_CVM_CVM_1-172233-9_E.3d_stp.zip](#)

英文版本

下载CAD文件代表我接受和同意[使用条款](#)。

产品规格



工程报告

英文版本

使用说明书

使用说明书 (美国)

英文版本

使用说明书 (美国)

英文版本