

1-1719506-1 ✓ 有效

AMP | AMP MCP Connector System

TE 内部编号 1-1719506-1

Automotive Terminals, Receptacle, Mating Tab Width 2.8 mm [.11 in], Tab Thickness .8 mm [.031 in], 12 AWG Wire Size, AMP MCP Connector System

[在 TE 官网查看>](#)



端子和接头 > 汽车端子 > AMP MCP, 母端和公端



端子类型: 母端

对接公端宽度: 2.8 mm [.11 in]

对接公端厚度: .8 mm [.031 in]

端子传导: 0-24 A (低功率)

线径: 12 AWG

[所有 AMP MCP, 母端和公端 \(123\)](#)

产品特性

产品类型特性

插座种类	180°
可密封	是
主要锁定特性	锁定枪

主体特性

端子密封类型	单线密封 (SWS)
--------	------------

接触件特性

端子大小	2.8mm
端子制造	冲压成形
导线端子端接区域电镀材料	锡
典型额定电流	22 A
压接类型	F 型压接
端子类型	母端
对接公端宽度	2.8 mm[.11 in]
对接公端厚度	.8 mm[.031 in]
接触面电镀	锡 (Sn)

端接特性



线缆端接方法	压接
--------	----

产品端接到	导线
-------	----

尺寸

兼容的绝缘直径范围	3 – 3.8 mm [.117 – .148 in]
-----------	-----------------------------

线径	3 mm ²
----	-------------------

线径查找	12 AWG
------	--------

使用环境

绝缘选项	非绝缘
------	-----

工作温度（最大值）	80 °C, 85 °C, 90 °C, 100 °C, 105 °C, 110 °C, 120 °C, 125 °C, 130 °C [176 °F][185 °F][194 °F][212 °F][221 °F][230 °F][248 °F][257 °F][266 °F]
-----------	--

工作温度范围	-40 – 130 °C [-40 – 266 °F]
--------	-----------------------------

操作/应用

与电线基础材料兼容	铜
-----------	---

行业标准

与机构/标准产品兼容	LV214
------------	-------

包装特性

封装数量	4000
------	------

封装方法	Reel
------	------

其他

端子传导	0 – 24 A（低功率）
------	---------------

产品合规性

如需合规文档，请访问 [TE 官网产品页面](#)。>

欧盟RoHS指令2011/65/EU	符合
--------------------	----

欧盟ELV指令2000/53/EC	符合
-------------------	----

中国电器电子产品有害物质限制使用管理办法（China RoHS 2，工业和信息化部携七部委2016年第32号令	没有超出阈值的受限材料
---	-------------

欧盟REACH法规(EC) No. 1907/2006	欧洲化学品管理局最新发布的SVHC候选清单: 2024年1月（240） SVHC候选清单的声明更新至: 2024年1月（240） 不含REACH SVHC
-----------------------------	---

卤素含量	低卤素 - 每种匀质材料的 Br、Cl、F、I <
------	---------------------------

900 ppm。也不含 BFR/CFR/PVC

焊接工艺能力

不适合采用焊接工艺

产品合规免责声明

此信息基于对供应商的合理调查以及TE对供应商提供的信息的现有认知。此信息可能发生变化。经TE确认符合欧盟RoHS的产品编号，产品均质材料中铅、六价铬、汞、PBB、PBDE、DEHP、BBP、DBP和DIBP的最大浓度不超过0.1%，镉的最大浓度不超过0.01%或符合指令2011/65/EU(RoHS2)及其修订指令规定的豁免。根据2011/65/EU指令要求电子电气产品需要进行CE标识。元器件产品通常无需进行CE标识。经TE确认符合欧盟ELV指令的产品编号，产品均质材料中，铅、六价铬和汞的最大浓度不超过0.1%，镉的最大浓度不超过0.01%（按重量计算），或符合指令2000/53/EC(ELV)附录中规定的豁免。关于欧盟REACH法规，TE目前提供的此产品编号的物品中高度关注物质(SVHC)的信息是基于欧洲化学品管理局(ECHA)最新发布的“物品中物质的要求指南”，链接如下：<https://echa.europa.eu/guidance-documents/guidance-on-reach>

配套部件



该系列中的其他产品 | AMP MCP Connector System



PCB 板端连接器及母端(28)



其他汽车连接器附件(2)



插入和拔出工具(13)



汽车端子(129)



汽车连接器护套(332)



汽车连接器盖帽(23)



汽车连接器锁和位置保证(6)



连接器密封件和盲堵(7)

客户还购买了



TE 产品编号2297813-3
BASE ASSY, 27 POSN ISO FUSE AND RELAY



TE 产品编号DTMH04-3PA
REC, 3P, BLK, N, HI TEMP, A



TE 产品编号1241414-1
AMP MCP 6.3/4.8K, CONTACT, SWS



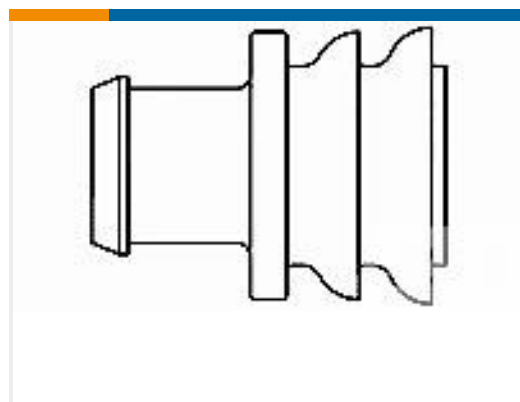
TE 产品编号964740-1
KONTAKTSICHERUNG24P



TE 产品编号40668
RING TERMINAL 22-16 AWG BR



TE 产品编号1544333-1
LANGUETTE 8MM NG1



TE 产品编号282536-1
S.WAY SEAL F.JPT CONTACT 2.5MM



TE 产品编号2098164-3
Cover, 60 Pos, No Top Side Fuse Graphic



TE 产品编号2319023-1
8POS,AMP MCP 2.8,REC HSG ASSY, SLD



TE 产品编号1-1418497-0
DIA 1.5 SOCK CON TERMINAL

文档



产品图纸

[AMP MCP 2.8, CONTACT SWS](#)

英文版本

CAD 文件

[下载查看](#)

[ENG_CVM_1-1719506-1_J3.3d_igs.zip](#)

英文版本

[下载查看](#)

[ENG_CVM_1-1719506-1_J3.3d_stp.zip](#)

英文版本

[下载查看](#)

[ENG_CVM_1-1719506-1_J3.2d_dxf.zip](#)

英文版本

[3D PDF](#)

英文版本

下载CAD文件代表我接受和同意[使用条款](#)。

数据表/目录页

[HDSCS Catalog](#)

英文版本

产品规格

[应用规格](#)

英文版本

[应用规格](#)

英文版本

[应用规格](#)

德语