

1-1718643-1 ✓ 有效

AMP | MCON Interconnection System

TE 内部编号 1-1718643-1

Housing for Female Terminals, Wire-to-Wire / Wire-to-Board / Wire-to-Device, 2 Position, .157 in [4 mm] Centerline, MCON Interconnection System

[在 TE 官网查看>](#)



连接器 > 汽车连接器 > 汽车连接器护套



连接器系统: 线到板, 线到线, 线到设备

位数: 2

连接器和壳体类型: 母端子护套

中心线 (间距) : 4 mm [.157 in]

可密封: 是

产品特性

产品类型特性

混合型连接器	否
连接器形状	矩形
连接器系统	线到板, 线到线, 线到设备
连接器和壳体类型	母端子护套
可密封	是
连接器和端子端接到	电线和电缆
主要锁定特性	端子上

结构特性

位数	2
行数	1

电气特征

标称电压架构	12 V
--------	------

主体特性

出线角度	180°
主要产品颜色	黑色
连接器和键控代码	A

接触件特性

端子大小	1.2mm
------	-------

端子类型	母端
------	----

对接公端宽度	1.2 mm[.047 in]
--------	-----------------

端子额定电流（最大值）	25 A
-------------	------

机械附件

端子位置保证	是
--------	---

接合对准类型	键控
--------	----

接合对准	带有
------	----

连接器安装类型	电缆安装（自由悬挂）
---------	------------

壳体特性

外壳材料	PA GF
------	-------

中心线（间距）	4 mm[.157 in]
---------	---------------

尺寸

连接器高度	14.8 mm[.583 in]
-------	------------------

产品宽度	26.5 mm[1.043 in]
------	-------------------

产品长度	15 mm[.591 in]
------	----------------

使用环境

工作温度（最大值）	70 °C, 75 °C, 80 °C, 85 °C, 90 °C, 100 °C, 105 °C, 110 °C, 120 °C, 125 °C, 130 °C[158 °F][167 °F][176 °F][185 °F][194 °F][212 °F][221 °F][230 °F][248 °F][257 °F][266 °F]
-----------	---

工作温度范围	-40 – 130 °C[-40 – 266 °F]
--------	----------------------------

操作/应用

电路应用	电源
------	----

行业标准

保护等级	IP6K9K
------	--------

其他

可维修	是
-----	---

能够保证连接器位置	是
-----------	---

产品合规性

如需合规文档，请访问 [TE 官网产品页面](#)。>

欧盟RoHS指令2011/65/EU	符合
--------------------	----

欧盟ELV指令2000/53/EC	符合
-------------------	----

中国电器电子产品有害物质限制使用管理办法（China RoHS 2，工业和信息化部携七部委2016年第32号令） 没有超出阈值的受限材料

欧盟REACH法规(EC) No. 1907/2006

欧洲化学品管理局最新发布的SVHC候选清单: 2024年1月 (240)
SVHC候选清单的声明更新至: 2024年1月 (240)
不含REACH SVHC

卤素含量

低卤素 - 每种均质材料的 Br、Cl、F、I < 900 ppm。也不含 BFR/CFR/PVC

焊接工艺能力

不适合采用焊接工艺

产品合规免责声明

此信息基于对供应商的合理调查以及TE对供应商提供的信息的现有认知。此信息可能发生变化。经TE确认符合欧盟RoHS的产品编号，产品均质材料中铅、六价铬、汞、PBB、PBDE、DEHP、BBP、DBP和DIBP的最大浓度不超过0.1%，镉的最大浓度不超过0.01%或符合指令2011/65/EU(RoHS2)及其修订指令规定的豁免。根据2011/65/EU指令要求电子电气产品需要进行CE标识。元器件产品通常无需进行CE标识。经TE确认符合欧盟ELV指令的产品编号，产品均质材料中，铅、六价铬和汞的最大浓度不超过0.1%，镉的最大浓度不超过0.01%（按重量计算），或符合指令2000/53/EC(ELV)附录中规定的豁免。关于欧盟REACH法规，TE目前提供的此产品编号的物品中高度关注物质（SVHC）的信息是基于欧洲化学品管理局（ECHA）最新发布的“物品中物质的要求指南”，链接如下：<https://echa.europa.eu/guidance-documents/guidance-on-reach>

配套部件



TE 产品编号 CAT-M4595-T273
MCON Receptacle and Tab



TE 产品编号 1-1703498-2
2POS, MCON 1.2 LL TAB SEALED
COD A



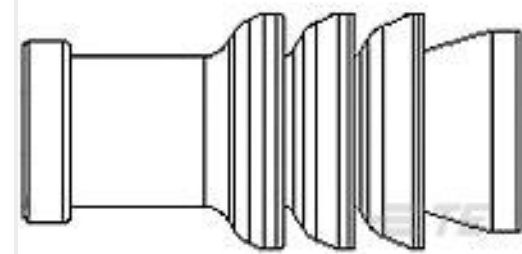
TE 产品编号 1-1703498-3
2POS, MCON 1.2 LL TAB SEALED
COD A



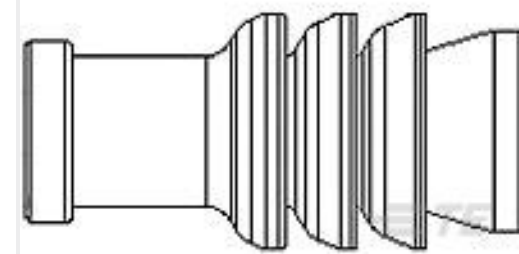
TE 产品编号 964972-1
EINZELLEITERDICHTUNG



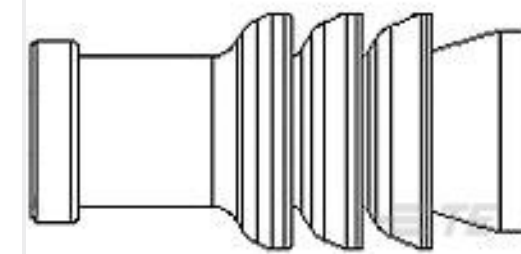
TE 产品编号 963143-1
MQS BLINDSTOPFEN



TE 产品编号 967056-1
MQS BLINDSTOPFEN4MM



TE 产品编号 967067-1
MQS SGL WIRE SEAL



TE 产品编号 967067-2
MQS EINZELLEITDICHT



该系列中的其他产品 | MCON Interconnection System



客户还购买了





文档

产品图纸

[2POS, MCON 1.2 LL REC SEALED](#)

英文版本

CAD 文件

下载查看

[ENG_CVM_CVM_1-1718643-1_E.2d_dxf.zip](#)

英文版本

3D PDF

3D

下载查看

[ENG_CVM_CVM_1-1718643-1_E.3d_igs.zip](#)

英文版本

下载查看

[ENG_CVM_CVM_1-1718643-1_E.3d_stp.zip](#)

英文版本

下载CAD文件代表我接受和同意[使用条款](#)。

数据表/目录页

[MCON Interconnection System](#)

英文版本

产品规格

应用规格

英文版本