

1-1718484-2 ✓ 有效

AMP | AMP MCP Connector System

TE 内部编号 1-1718484-2

Automotive Connector Caps & Covers, Cover Assembly, Cable Exit

Angle 180°, Gray, PBT GF, 18 Position, AMP MCP Connector

System

[在 TE 官网查看>](#)



连接器 > 汽车连接器 > 汽车连接器附件 > 汽车连接器盖帽 > AMP MCP Backshells



保护和应力消除附件类型: **盖配件**

出线角度: 180°

应力消除: **不带**

主要产品颜色: **灰色**

主要产品材料: PBT GF

[所有 AMP MCP Backshells \(14\)](#)

产品特性

产品类型特性

保护和应力消除附件类型	盖配件
-------------	-----

结构特性

位数	18
----	----

主体特性

出线角度	180°
------	------

主要产品颜色	灰色
--------	----

主要产品材料	PBT GF
--------	--------

机械附件

应力消除	不带
------	----

使用环境

工作温度 (最大值)	70 °C, 75 °C, 80 °C, 85 °C, 90 °C, 100 °C, 105 °C, 110 °C, 120 °C, 125 °C, 130 °C[158 °F][167 °F][176 °F][185 °F][194 °F][212 °F][221
------------	---

	°F][230 °F][248 °F][257 °F][266 °F]
工作温度范围	-40 – 130 °C[-40 – 266 °F]

包装特性

封装数量	900
封装方法	Box

产品合规性

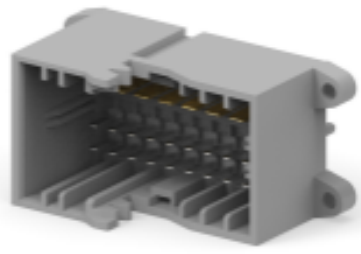
如需合规文档，请访问 [TE 官网产品页面](#)。>

欧盟RoHS指令2011/65/EU	符合
欧盟ELV指令2000/53/EC	符合
中国电器电子产品有害物质限制使用管理办法（China RoHS 2，工业和信息化部携七部委2016年第32号令	没有超出阈值的受限材料
欧盟REACH法规(EC) No. 1907/2006	欧洲化学品管理局最新发布的SVHC候选清单: 2024年1月（240） SVHC候选清单的声明更新至: 2024年1月（240） 不含REACH SVHC
卤素含量	低卤素 - 每种均质材料的 Br、Cl、F、I < 900 ppm。也不含 BFR/CFR/PVC
焊接工艺能力	不适合采用焊接工艺

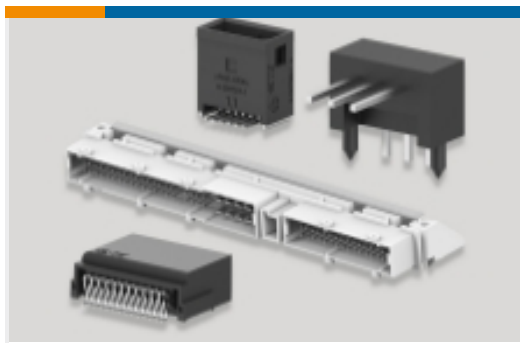
产品合规免责声明

此信息基于对供应商的合理调查以及TE对供应商提供的信息的现有认知。此信息可能发生变化。经TE确认符合欧盟RoHS的产品编号，产品均质材料中铅、六价铬、汞、PBB、PBDE、DEHP、BBP、DBP和DIBP的最大浓度不超过0.1%，镉的最大浓度不超过0.01%或符合指令2011/65/EU(RoHS2)及其修订指令规定的豁免。根据2011/65/EU指令要求电子电气产品需要进行CE标识。元器件产品通常无需进行CE标识。经TE确认符合欧盟ELV指令的产品编号，产品均质材料中，铅、六价铬和汞的最大浓度不超过0.1%，镉的最大浓度不超过0.01%（按重量计算），或符合指令2000/53/EC(ELV)附录中规定的豁免。关于欧盟REACH法规，TE目前提供的此产品编号的物品中高度关注物质（SVHC）的信息是基于欧洲化学品管理局（ECHA）最新发布的“物品中物质的要求指南”，链接如下：<https://echa.europa.eu/guidance-documents/guidance-on-reach>

配套部件

 <p>TE 产品编号 CAT-AM705-CH8173 AMP MCP Unsealed Connector Housings</p>	 <p>TE 产品编号 2-1670615-2 36POS,MIXED,HEADER ASSY,CONV. KIT 25POS</p>
---	--

该系列中的其他产品 | [AMP MCP Connector System](#)



PCB 板端连接器及母端(28)



其他汽车连接器附件(2)



插入和拔出工具(13)



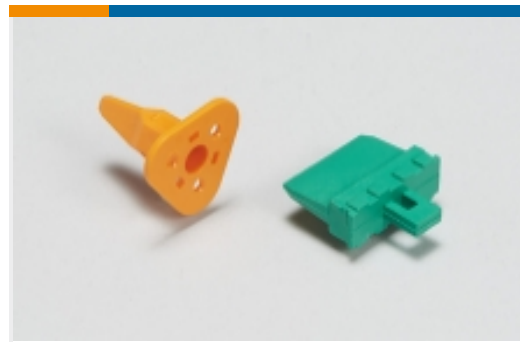
汽车端子(129)



汽车连接器护套(332)



汽车连接器盖帽(23)



汽车连接器锁和位置保证(6)



连接器密封件和盲堵(7)

客户还购买了



TE 产品编号1-1718492-4
1.5MM TAB HSG 36 POS ASSY



TE 产品编号HD16-9-96SE
PLUG ASM



TE 产品编号1456987-1
2x4 Fem unsealed LP assy Key A



TE 产品编号3336796001
RBK-ESS-CROSS-10.0-X-8MM



TE 产品编号953122-4
40W MQS COVER ASSY (15d)



TE 产品编号2359941-6
96POS,MCON-1.2 CB,REC HSG,ASSY



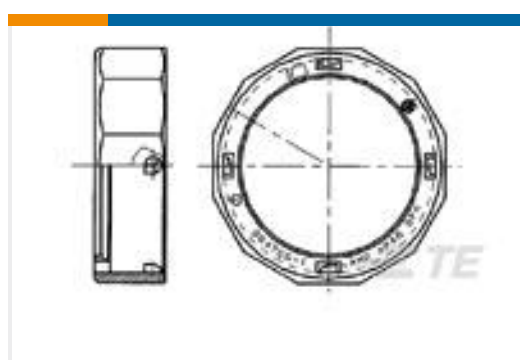
TE 产品编号2359943-1
96POS,MCON-1.2 CB,REC HSG,ASSY



TE 产品编号8-1564284-5
96POS,MCON-1.2 CB,REC HSG,ASSY



TE 产品编号8-1564284-6
96POS,MCON-1.2 CB,REC HSG,ASSY



TE 产品编号964705-1
BAJONETTRING

文档



产品图纸

CARRIER FOR RECEPTACLE INSERTS

英文版本

CAD 文件

3D PDF

3D

下载查看

[ENG_CVM_CVM_1-1718484-2_D_c-1-1718484-2-d.2d_dxf.zip](#)

英文版本

下载查看

[ENG_CVM_CVM_1-1718484-2_D_c-1-1718484-2-d.3d_igs.zip](#)

英文版本

下载查看

[ENG_CVM_CVM_1-1718484-2_D_c-1-1718484-2-d.3d_stp.zip](#)

英文版本

下载CAD文件代表我接受和同意[使用条款](#)。

产品规格

应用规格

德语