

1-1703773-1 ✓ 有效

AMP | Heavy Duty Sealed Connector Series

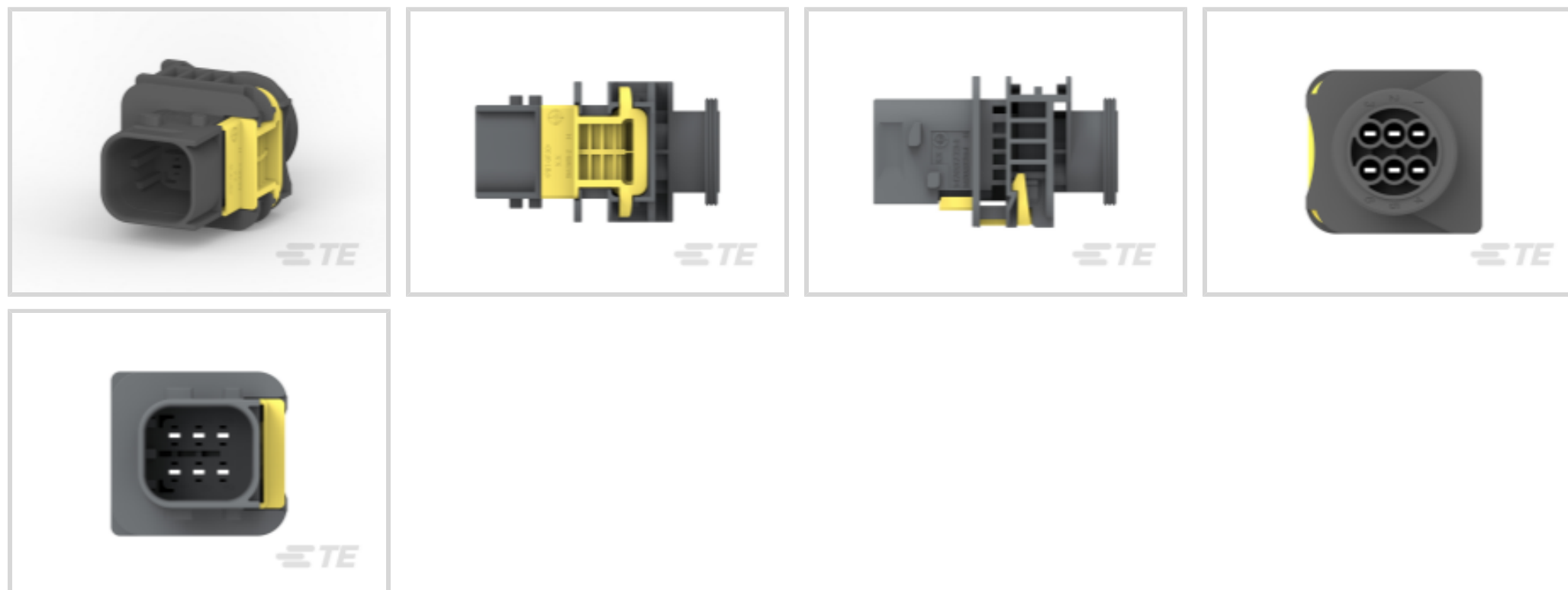
TE 内部编号 1-1703773-1

Housing for Male Terminals, Wire-to-Wire, 6 Position, .157 in [4 mm] Centerline, Sealable, Black, Signal, Heavy Duty Sealed Connector Series

[在 TE 官网查看>](#)



连接器 > 汽车连接器 > 汽车连接器护套 > 重载密封系列连接器塑壳



连接器系统: **线到线**

位数: 6

连接器和壳体类型: **公端子护套**

中心线 (间距) : 4 mm [.157 in]

可密封: 是

[所有 重载密封系列连接器塑壳 \(204\)](#)

## 产品特性

### 产品类型特性

混合型连接器	否
连接器形状	矩形
连接器系统	线到线
连接器和壳体类型	公端子护套
可密封	是
主要锁定特性	端子上

### 结构特性

位数	6
行数	2

### 电气特征

工作电压	60 VDC
标称电压架构	12 V, 24 V, 42 V, 60 V



### 主体特性

出线角度	180°, 90°
主要产品颜色	黑色
连接器和键控代码	A

### 接触件特性

端子大小	1.6mm
端子类型	公端
对接公端宽度	1.6 mm[.063 in]
端子额定电流 (最大值)	20 A

### 机械附件

端子位置保证	是
应力消除	按附件添加
接合对准类型	键控
接合对准	带有
连接器安装类型	面板安装

### 壳体特性

外壳材料	PBT GF
中心线 (间距)	4 mm[.157 in]

### 尺寸

连接器高度	27 mm[1.063 in]
产品宽度	47.1 mm[1.854 in]
产品长度	29.1 mm[1.146 in]
行间距	6.5 mm[.256 in]

### 使用环境

工作温度 (最大值)	70 °C, 80 °C, 85 °C, 90 °C, 100 °C, 105 °C, 110 °C, 120 °C, 125 °C, 130 °C, 140 °C[158 °F][167 °F][176 °F][185 °F][194 °F][212 °F][221 °F][230 °F][248 °F][257 °F][266 °F][284 °F]
工作温度范围	-40 – 140 °C[-40 – 284 °F]

### 操作/应用

电路应用	Signal
------	--------

### 行业标准

保护等级	IP67
------	------



UL 阻燃性等级

UL 94V-0

### 包装特性

封装数量

380

封装方法

Box

### 其他

可维修

是

能够保证连接器位置

否

### 产品合规性

如需合规文档，请访问 [TE 官网产品页面](#)。>

欧盟RoHS指令2011/65/EU

符合

欧盟ELV指令2000/53/EC

符合

中国电器电子产品有害物质限制使用管理办法（China RoHS 2，工业和信息化部携七部委2016年第32号令

没有超出阈值的受限材料

欧盟REACH法规(EC) No. 1907/2006

欧洲化学品管理局最新发布的SVHC候选清单: 2024年1月 (240)  
SVHC候选清单的声明更新至: 2024年1月 (240)  
不含REACH SVHC

卤素含量

非低卤素 - 包含 Br 或 Cl &gt; 900 ppm。

焊接工艺能力

不适合采用焊接工艺

#### 产品合规免责声明

此信息基于对供应商的合理调查以及TE对供应商提供的信息的现有认知。此信息可能发生变化。经TE确认符合欧盟RoHS的产品编号，产品均质材料中铅、六价铬、汞、PBB、PBDE、DEHP、BBP、DBP和DIBP的最大浓度不超过0.1%，镉的最大浓度不超过0.01%或符合指令2011/65/EU(RoHS2)及其修订指令规定的豁免。根据2011/65/EU指令要求电子电气产品需要进行CE标识。元器件产品通常无需进行CE标识。经TE确认符合欧盟ELV指令的产品编号，产品均质材料中，铅、六价铬和汞的最大浓度不超过0.1%，镉的最大浓度不超过0.01%（按重量计算），或符合指令2000/53/EC(ELV)附录中规定的豁免。关于欧盟REACH法规，TE目前提供的此产品编号的物品中高度关注物质(SVHC)的信息是基于欧洲化学品管理局(ECHA)最新发布的“物品中物质的要求指南”，链接如下：<https://echa.europa.eu/guidance-documents/guidance-on-reach>

### 配套部件



### 该系列中的其他产品 | Heavy Duty Sealed Connector Series



### 客户还购买了





## 文档

### 产品图纸

6POS,TAB 1.6X0.6,PIN HSG,ASSY,

英文版本

### CAD 文件

#### 下载查看

[ENG\\_CVM\\_CVM\\_1-1703773-1\\_H.2d\\_dxf.zip](#)

英文版本

#### 3D PDF

3D

#### 下载查看

[ENG\\_CVM\\_CVM\\_1-1703773-1\\_H.3d\\_igs.zip](#)

英文版本

#### 下载查看

[ENG\\_CVM\\_CVM\\_1-1703773-1\\_H.3d\\_stp.zip](#)

英文版本

下载CAD文件代表我接受和同意 [使用条款](#)。

### 数据表/目录页

[HDSCS Catalog](#)

英文版本

[ICT Terminals and Connectors Catalogue](#)

英文版本

[CONNECTOR SELECTOR](#)

英文版本

### 产品规格



**应用规格**

英文版本