

1-1703498-3 ✓ 有效

AMP | MCON Interconnection System

TE 内部编号 1-1703498-3

Housing for Male Terminals, Wire-to-Wire, 2 Position, .157 in [4 mm] Centerline, Sealable, Black, Wire & Cable, Power, MCON Interconnection System

[在 TE 官网查看>](#)



连接器 > 汽车连接器 > 汽车连接器护套



连接器系统: 线到线

位数: 2

连接器和壳体类型: 公端子护套

中心线 (间距) : 4 mm [.157 in]

可密封: 是

产品特性

产品类型特性

| | |
|-----------|-------|
| 混合型连接器 | 否 |
| 连接器形状 | 矩形 |
| 连接器系统 | 线到线 |
| 连接器和壳体类型 | 公端子护套 |
| 可密封 | 是 |
| 连接器和端子端接到 | 电线和电缆 |
| 主要锁定特性 | 端子上 |

结构特性

| | |
|----|---|
| 位数 | 2 |
| 行数 | 1 |

电气特征

| | |
|--------|--------|
| 工作电压 | 14 VDC |
| 标称电压架构 | 12 V |

主体特性

| | |
|----------|------|
| 出线角度 | 180° |
| 主要产品颜色 | 黑色 |
| 连接器和键控代码 | A |

接触件特性



| | |
|-------------|-------|
| 端子大小 | 1.2mm |
| 端子类型 | 公端 |
| 端子额定电流（最大值） | 25 A |

机械附件

| | |
|---------|------------|
| 端子位置保证 | 是 |
| 应力消除 | 不带 |
| 接合对准类型 | 键控 |
| 接合对准 | 带有 |
| 连接器安装类型 | 电缆安装（自由悬挂） |

壳体特性

| | |
|---------|---------------|
| 外壳材料 | PBT GF |
| 中心线（间距） | 4 mm[.157 in] |

尺寸

| | |
|-------|------------------|
| 连接器高度 | 17.1 mm[.673 in] |
| 产品宽度 | 44 mm[1.732 in] |
| 产品长度 | 14.8 mm[.583 in] |

使用环境

| | |
|-----------|----------------------------|
| 工作温度（最大值） | 130 °C[266 °F] |
| 工作温度范围 | -40 – 130 °C[-40 – 266 °F] |

操作/应用

| | |
|------|----|
| 电路应用 | 电源 |
|------|----|

包装特性

| | |
|------|------|
| 封装数量 | 1500 |
| 封装方法 | Box |

其他

| | |
|-----------|---|
| 可维修 | 是 |
| 能够保证连接器位置 | 否 |

产品合规性

如需合规文档，请访问 [TE 官网产品页面](#)。>

| | |
|--------------------|----|
| 欧盟RoHS指令2011/65/EU | 符合 |
| 欧盟ELV指令2000/53/EC | 符合 |



中国电器电子产品有害物质限制使用管理办法（China RoHS 2，工业和信息化部携七部委2016年第32号令

没有超出阈值的受限材料

欧盟REACH法规(EC) No. 1907/2006

欧洲化学品管理局最新发布的SVHC候选清单: 2024年1月 (240)
SVHC候选清单的声明更新至: 2024年1月 (240)
不含REACH SVHC

卤素含量

不含 BFR/CFR/PVC - 但其他来源中的 Br 或 Cl > 900 ppm。

焊接工艺能力

不适合采用焊接工艺

产品合规免责声明

此信息基于对供应商的合理调查以及TE对供应商提供的信息的现有认知。此信息可能发生变化。经TE确认符合欧盟RoHS的产品编号，产品均质材料中铅、六价铬、汞、PBB、PBDE、DEHP、BBP、DBP和DIBP的最大浓度不超过0.1%，镉的最大浓度不超过0.01%或符合指令2011/65/EU(RoHS2)及其修订指令规定的豁免。根据2011/65/EU指令要求电子电气产品需要进行CE标识。元器件产品通常无需进行CE标识。经TE确认符合欧盟ELV指令的产品编号，产品均质材料中，铅、六价铬和汞的最大浓度不超过0.1%，镉的最大浓度不超过0.01%（按重量计算），或符合指令2000/53/EC(ELV)附录中规定的豁免。关于欧盟REACH法规，TE目前提供的此产品编号的物品中高度关注物质（SVHC）的信息是基于欧洲化学品管理局（ECHA）最新发布的“物品中物质的要求指南”，链接如下：<https://echa.europa.eu/guidance-documents/guidance-on-reach>

配套部件



TE 产品编号 CAT-M4595-T273
MCON Receptacle and Tab



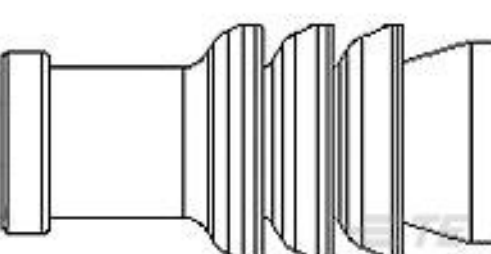
TE 产品编号 3-1579028-8
EXTRACTION TOOL



TE 产品编号 1-1718643-1
2POS, MCON 1.2 LL REC SEALED



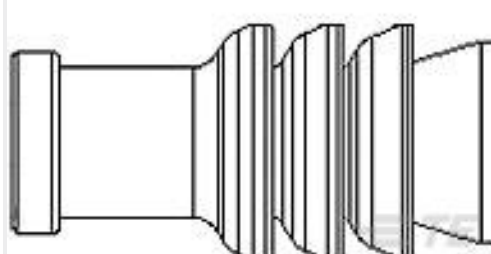
TE 产品编号 1-1670916-1
2POS, MCON 1.2 LL REC SEALED



TE 产品编号 967056-1
MQS BLINDSTOPFEN4MM



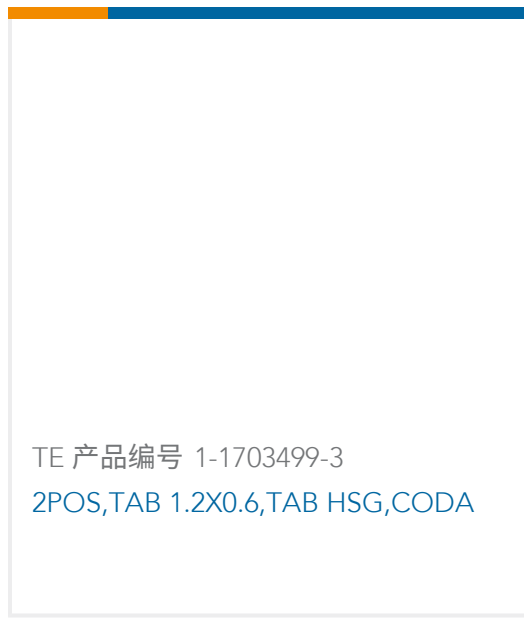
TE 产品编号 967067-1
MQS SGL WIRE SEAL



TE 产品编号 967067-2
MQS EINZELLEITDICHT



TE 产品编号 1-1579028-5
INSERTION TOOL



该系列中的其他产品 | MCON Interconnection System



客户还购买了





文档

产品图纸

[2POS, MCON 1.2 LL TAB SEALED COD A](#)

英文版本

CAD 文件

[3D PDF](#)

3D

[下载查看](#)

[ENG_CVM_CVM_1-1703498-3_C.2d_dxf.zip](#)

英文版本

[下载查看](#)

[ENG_CVM_CVM_1-1703498-3_C.3d_igs.zip](#)

英文版本

[下载查看](#)

[ENG_CVM_CVM_1-1703498-3_C.3d_stp.zip](#)

英文版本

下载CAD文件代表我接受和同意[使用条款](#)。

数据表/目录页

[MCON Interconnection System](#)

英文版本

产品规格

[应用规格](#)

英文版本