

1-1703097-1 ✓ 有效

RAST | RAST 5 IDC Connectors, RAST 5D

TE 内部编号 1-1703097-1

Housing, Receptacle, Wire-to-Board, 4 Position, .197 in [5 mm]

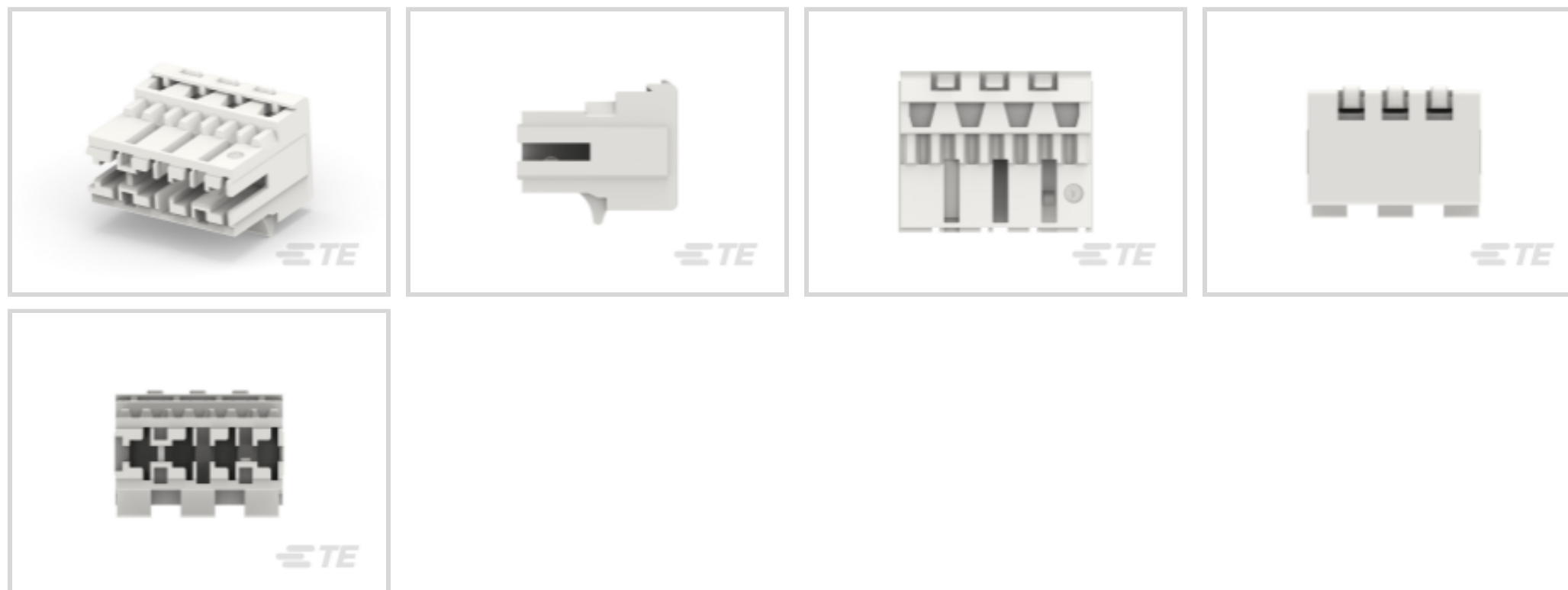
Centerline, Insulation Displacement (IDC), 1 Row, Natural, RAST 5

IDC Connectors

[在 TE 官网查看>](#)



连接器 > PCB 连接器 > 线到板连接器 > 线到板连接器组件和护套



连接器产品类型: 外壳

连接器和壳体类型: 母端, 母端

连接器系统: 线到板

位数: 4

中心线 (间距) : 5 mm [.197 in]

产品特性

产品类型特性

连接器产品类型	外壳
连接器和壳体类型	母端, 母端
连接器系统	线到板
可密封	否
连接器和端子端接到	电线和电缆

结构特性

键控和极化肋位置	3 + 4
位数	4
行数	1

主体特性

主要产品颜色	土黄色
--------	-----

端接特性

线缆端接方法	绝缘刺破 (IDC)
--------	------------

机械附件

锁销之间腔数	1 + 2
接合固定	不带
连接器安装类型	板安装

壳体特性

外壳材料	PA 6.6
中心线 (间距)	5 mm [.197 in]

使用环境

工作温度范围	-40 – 105 °C [-40 – 221 °F]
--------	-----------------------------

操作/应用

电路应用	电源和信号
------	-------

行业标准

UL 阻燃性等级	UL 94V-2
----------	----------

包装特性

封装数量	2000
封装方法	袋和盒

产品合规性

如需合规文档，请访问 [TE 官网产品页面](#)。>

欧盟RoHS指令2011/65/EU	符合
欧盟ELV指令2000/53/EC	符合
中国电器电子产品有害物质限制使用管理办法 (China RoHS 2, 工业和信息化部携七部委2016年第32号令)	没有超出阈值的受限材料
欧盟REACH法规(EC) No. 1907/2006	欧洲化学品管理局最新发布的SVHC候选清单: 2024年1月 (240) SVHC候选清单的声明更新至: 2024年1月 (240) 不含REACH SVHC
卤素含量	低卤素 - 每种均质材料的 Br、Cl、F、I < 900 ppm。也不含 BFR/CFR/PVC
焊接工艺能力	尚未进行焊接工艺可能性审核

产品合规免责声明

此信息基于对供应商的合理调查以及TE对供应商提供的信息的现有认知。此信息可能发生变化。经TE确认符合欧盟RoHS的产品编号，产品均质材料中铅、六价铬、汞、PBB、PBDE、DEHP、BBP、DBP和DIBP的最大浓度不超过0.1%，镉的最大浓度不超过0.01%或符合指令2011/65/EU(RoHS2)及其修订指令规定的豁免。根据2011/65/EU指令要求电子电气产品需要进

行 CE 标识。元器件产品通常无需进行CE 标识。经 TE 确认符合欧盟 ELV 指令的产品编号，产品均质材料中，铅、六价铬和汞的最大浓度不超过0.1%，镉的最大浓度不超过 0.01%（按重量计算），或符合指令 2000/53/EC (ELV) 附录中规定的豁免。关于欧盟REACH法规，TE 目前提供的此产品编号的物品中高度关注物质（SVHC）的信息是基于欧洲化学品管理局（ECHA）最新发布的“物品中物质的要求指南”，链接如下：<https://echa.europa.eu/guidance-documents/guidance-on-reach>

配套部件





TE 产品编号 1703092-1
4POS MT - EDGE HOUSING



TE 产品编号 1703098-1
4POS MT - EDGE HOUSING

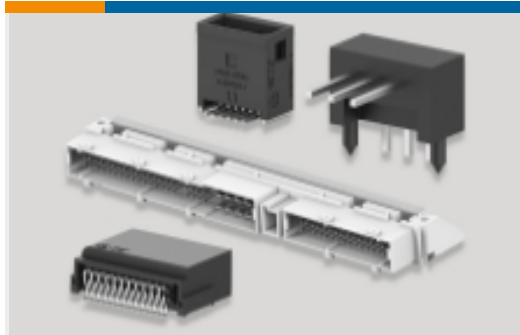


TE 产品编号 1703100-1
4POS MT - EDGE HOUSING



TE 产品编号 1703110-1
6POS MT - EDGE HOUSING

该系列中的其他产品 | RAST 5 IDC Connectors



PCB 板端连接器及母端(417)



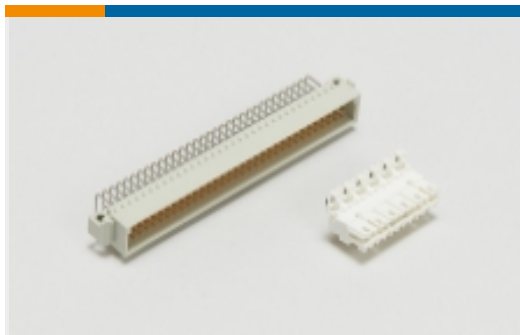
压接端子护套(41)



插入和拔出工具(1)



标准矩形连接器(63)



标准边缘连接器(33)



汽车端子(8)



矩形连接器壳体(1)



线到板连接器组件和护套(213)



连接器端子(14)

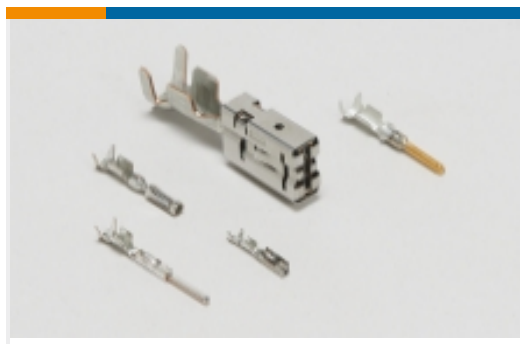
该系列中的其他产品 | RAST 5D



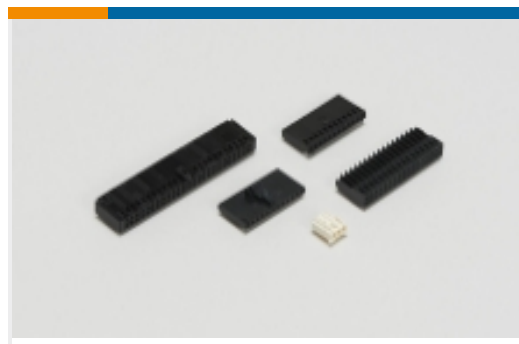
PCB 板端连接器及母端(69)



插入和拔出工具(1)



汽车端子(5)



线到板连接器组件和护套(88)



连接器端子(10)

客户还购买了



TE 产品编号0462-203-08141
SOC, SOLID, SIZE 8, 8-10AWG, NI



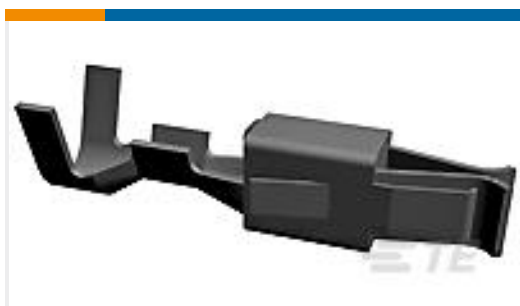
TE 产品编号DTP04-4P
REC, 4P, GRY, N



TE 产品编号WP-4P
WEDGE LOCK, 4P, REC, ORG, DTP



TE 产品编号1060-14-0122
PIN, SF, SIZE 16, 14-18, NI/SN



TE 产品编号927770-3
JPT REC 2.8 Contact SWS Sn



TE 产品编号1060-12-0166
PIN, SF, SIZE 12, 12-14, NI/SN



TE 产品编号61546-1
RING TONGUE 10-6 AWG TPCUBR



TE 产品编号63130-3
SPLICE REC. 1500-5000 .020 TPBR



TE 产品编号EK5493-000
ES2000-NO.8-A1-0-2IN



TE 产品编号281852-1
POSITIVE LOCK HOUSING

文档



产品图纸

4POS MT - EDGE HOUSING

英文版本

CAD 文件

3D PDF

3D

下载查看

[ENG_CVM_CVM_1-1703097-1_C.2d_dxf.zip](#)

英文版本

下载查看

[ENG_CVM_CVM_1-1703097-1_C.3d_igs.zip](#)

英文版本

下载查看

[ENG_CVM_CVM_1-1703097-1_C.3d_stp.zip](#)

英文版本

下载CAD文件代表我接受和同意[使用条款](#)。