

1-1670990-1 ✓ 有效



MQS

TE 内部编号 1-1670990-1

Housing for Female Terminals, Wire-to-Board, 10 Position, .098 in [2.5 mm] Centerline, Black, Wire & Cable, Signal, Cable Mount (Free-Hanging), MQS

[在 TE 官网查看>](#)

连接器 > 汽车连接器 > 汽车连接器护套 > MQS 连接器外壳



连接器系统: **线到板**

位数: 10

连接器和壳体类型: **母端子护套**

中心线 (间距) : 2.5 mm [.098 in]

可密封: 否

[所有 MQS 连接器外壳 \(435\)](#)

产品特性

产品类型特性

混合型连接器	否
连接器形状	矩形
连接器系统	线到板
连接器和壳体类型	母端子护套
可密封	否
连接器和端子端接到	电线和电缆
主要锁定特性	外壳集成

结构特性

位数	10
行数	2

电气特征

工作电压	12 VDC
------	--------

主体特性

出线角度	90°
主要产品颜色	黑色
连接器和键控代码	A

接触件特性

端子大小	.63mm
端子类型	母端
对接公端宽度	.63 mm[.025 in]
端子额定电流 (最大值)	7.5 A

机械附件

应力消除	不带
接合对准类型	键控
接合对准	带有
连接器安装类型	电缆安装 (自由悬挂)

壳体特性

外壳材料	PBT GF10
中心线 (间距)	2.5 mm[.098 in]

尺寸

连接器高度	18.5 mm[.728 in]
产品宽度	8.7 mm[.342 in]
产品长度	19.9 mm[.783 in]
行间距	2.54 mm[.1 in]

使用环境

工作温度 (最大值)	120 °C[248 °F]
工作温度范围	-40 – 120 °C[-40 – 248 °F]

操作/应用

符合 KOMAX 自动元件插入准则	年，根据版本 5.0 (2018 年 3 月)
电路应用	Signal

行业标准

UL 阻燃性等级	UL 94HB
----------	---------

包装特性

封装数量	1000
------	------



封装方法 批量

其他

可维修	是
能够保证连接器位置	否

产品合规性

如需合规文档，请访问 [TE 官网产品页面](#)。>

欧盟RoHS指令2011/65/EU	符合
欧盟ELV指令2000/53/EC	符合
中国电器电子产品有害物质限制使用管理办法（China RoHS 2，工业和信息化部携七部委2016年第32号令	没有超出阈值的受限材料
欧盟REACH法规(EC) No. 1907/2006	欧洲化学品管理局最新发布的SVHC候选清单: 2024年1月（240） SVHC候选清单的声明更新至: 2024年1月（240） 不含REACH SVHC
卤素含量	低卤素 - 每种均质材料的 Br、Cl、F、I < 900 ppm。也不含 BFR/CFR/PVC
焊接工艺能力	尚未进行焊接工艺可能性审核

产品合规免责声明

此信息基于对供应商的合理调查以及TE对供应商提供的信息的现有认知。此信息可能发生变化。经TE确认符合欧盟RoHS的产品编号，产品均质材料中铅、六价铬、汞、PBB、PBDE、DEHP、BBP、DBP和DIBP的最大浓度不超过0.1%，镉的最大浓度不超过0.01%或符合指令2011/65/EU(RoHS2)及其修订指令规定的豁免。根据2011/65/EU指令要求电子电气产品需要进行CE标识。元器件产品通常无需进行CE标识。经TE确认符合欧盟ELV指令的产品编号，产品均质材料中，铅、六价铬和汞的最大浓度不超过0.1%，镉的最大浓度不超过0.01%（按重量计算），或符合指令2000/53/EC(ELV)附录中规定的豁免。关于欧盟REACH法规，TE目前提供的此产品编号的物品中高度关注物质（SVHC）的信息是基于欧洲化学品管理局（ECHA）最新发布的“物品中物质的要求指南”，链接如下：<https://echa.europa.eu/guidance-documents/guidance-on-reach>

配套部件



该系列中的其他产品 | MQS



PCB 板端连接器及母端(143)



其他汽车连接器附件(7)



插入和拔出工具(42)



汽车端子(88)



汽车连接器 EMC 屏蔽(3)



汽车连接器护套(379)



汽车连接器盖帽(113)



汽车连接器锁和位置保证(26)

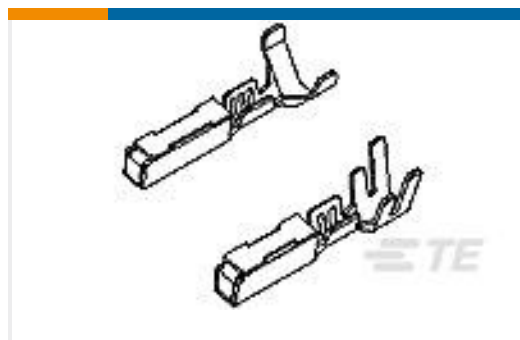


连接器密封件和盲堵(26)

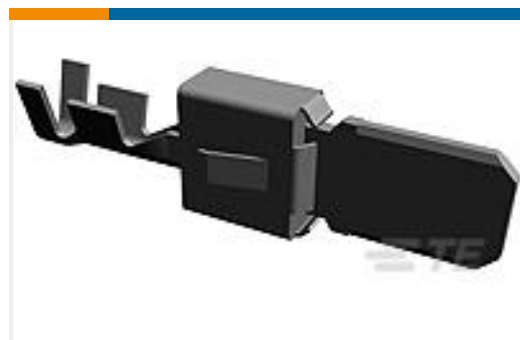
客户还购买了



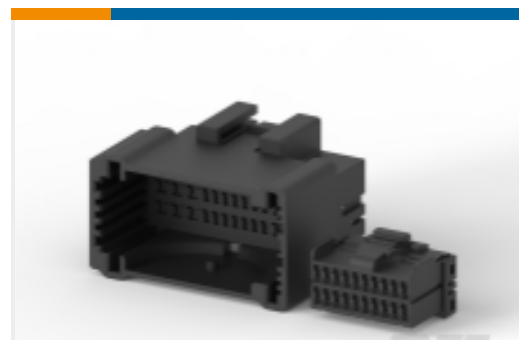
TE 产品编号1488973-2
10POS MQS REC



TE 产品编号175094-1
O4O HYBRID I/O REC CONT 24-20



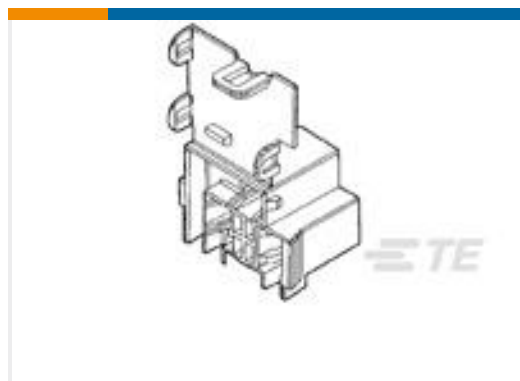
TE 产品编号964306-1
TAB A 5.8x0.8 CONTACT CF SRC Sn



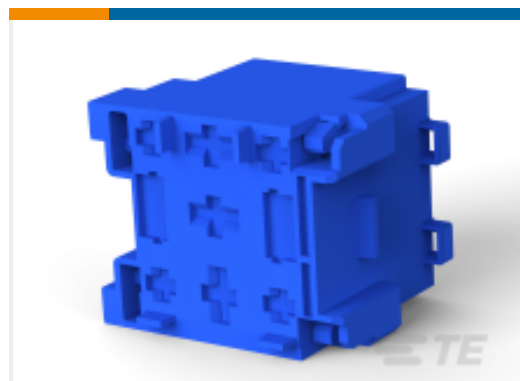
TE 产品编号1743086-2
MULTILOCK + 连接器壳体



TE 产品编号2066034-2
2.8MM SLD 2P PLUG ASSEMBLY



TE 产品编号353752-2
HEAD LAMP CONNECTOR .312 (7.92 MM)



TE 产品编号282435-5
RELAY HSG.W.SEC.LOCK.ASSY9 POS



TE 产品编号282435-6
RELAY HSG.W.SEC.LOCK.ASSY9 POS

文档



产品图纸

10POS MQS REC COD A

英文版本

CAD 文件

3D PDF

3D

下载查看

[ENG_CVM_CVM_1-1670990-1_A_c-1-1670990-1-a.2d_dxf.zip](#)

英文版本

下载查看

[ENG_CVM_CVM_1-1670990-1_A_c-1-1670990-1-a.3d_igs.zip](#)

英文版本

下载查看

[ENG_CVM_CVM_1-1670990-1_A_c-1-1670990-1-a.3d_stp.zip](#)

英文版本

下载CAD文件代表我接受和同意[使用条款](#)。

数据表/目录页

Micro Quadlok Interconnection System (MQS)

英文版本

产品规格

应用规格

英文版本