

1-1670958-1 ✓ 有效

### AMP MCP Connector System

TE 内部编号 1-1670958-1

PCB Mount Header, Vertical, Wire-to-Board, 8 Position, 5 mm [.197

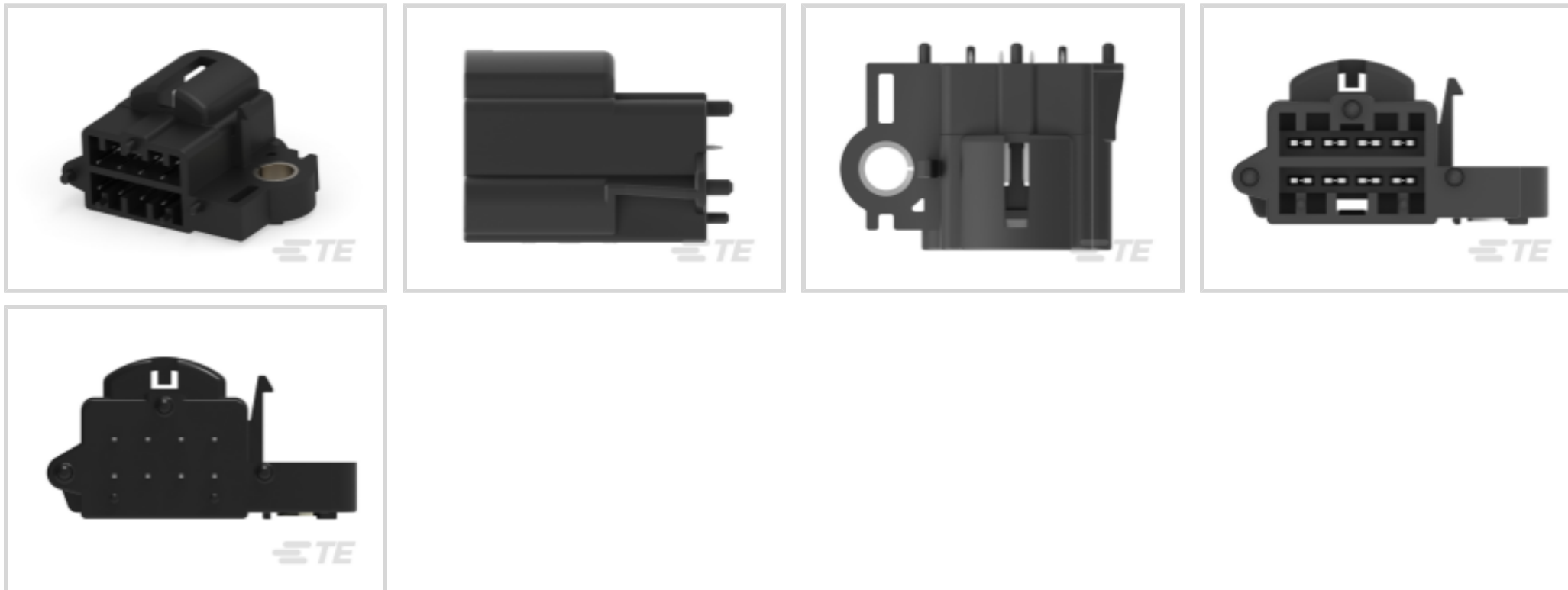
in] Centerline, Fully Shrouded, Tin, Through Hole - Solder, AMP

MCP Connector System

[在 TE 官网查看>](#)



连接器 > PCB 连接器 > PCB 板端连接器及母端 > Low & Medium Power Header



连接器系统: 线到板

位数: 8

行数: 2

中心线 (间距) : 5 mm [.197 in]

PCB 安装方向: 垂直

[所有 Low & Medium Power Header \(143\)](#)

## 产品特性

### 产品类型特性

混合板端连接器	否
连接器形状	矩形
连接器系统	线到板
接头类型	全部带罩
可密封	否
连接器和端子端接到	印刷电路板
PCB 连接器组件类型	PCB 安装接头

### 结构特性

节数	1
信号位置数量	8
位数	8
行数	2
PCB 安装方向	垂直



### 主体特性

主要产品颜色	黑色
--------	----

### 接触件特性

端子大小	2.8mm
对接公端宽度	2.8 mm[.11 in]
对接公端厚度	.8 mm[.031 in]
端子接触部电镀材料	锡
端子类型	公端

### 端接特性

PCB 端接方法	通孔 - 焊接
----------	---------

### 机械附件

安装孔	带有
接合固定	带有
面板安装特性	带有
PCB 安装固定类型	安装孔
接合固定类型	锁定接口
连接器安装类型	面板安装
接合对准	带有
PCB 安装对准	带有
PCB 安装固定	带有

### 壳体特性

中心线 (间距)	5 mm[.197 in]
----------	---------------

### 尺寸

连接器长度	46.4 mm[1.827 in]
连接器宽度	33.8 mm[1.331 in]
PCB 厚度 (建议)	.8 mm[.031 in]
PCB 的外形高度	30.55 mm[1.203 in]

### 操作/应用

屏蔽	否
电路应用	Signal

### 行业标准

UL 阻燃性等级	UL 94HB
----------	---------

### 包装特性

封装方法	零散零件
------	------

### 其他

接口编号	1670526 EGAMN06001-0179
------	-------------------------

## 产品合规性

如需合规文档，请访问 [TE 官网产品页面](#)。>

欧盟RoHS指令2011/65/EU	符合
--------------------	----

欧盟ELV指令2000/53/EC	符合
-------------------	----

中国电器电子产品有害物质限制使用管理办法（China RoHS 2，工业和信息化部携七部委2016年第32号令	没有超出阈值的受限材料
---	-------------

欧盟REACH法规(EC) No. 1907/2006	欧洲化学品管理局最新发布的SVHC候选清单: 2024年1月 (240) SVHC候选清单的声明更新至: 2016年6月 (169) 超过限值的SVHC： Not Yet Reviewed
-----------------------------	---

卤素含量	低卤素 - 每种均质材料的 Br、Cl、F、I < 900 ppm。也不含 BFR/CFR/PVC
------	---

焊接工艺能力	不适合采用焊接工艺
--------	-----------

#### 产品合规免责声明

此信息基于对供应商的合理调查以及TE对供应商提供的信息的现有认知。此信息可能发生变化。经TE确认符合欧盟RoHS的产品编号，产品均质材料中铅、六价铬、汞、PBB、PBDE、DEHP、BBP、DBP和DIBP的最大浓度不超过0.1%，镉的最大浓度不超过0.01%或符合指令2011/65/EU(RoHS2)及其修订指令规定的豁免。根据2011/65/EU指令要求电子电气产品需要进行CE标识。元器件产品通常无需进行CE标识。经TE确认符合欧盟ELV指令的产品编号，产品均质材料中，铅、六价铬和汞的最大浓度不超过0.1%，镉的最大浓度不超过0.01%（按重量计算），或符合指令2000/53/EC(ELV)附录中规定的豁免。关于欧盟REACH法规，TE目前提供的物品中高度关注物质含量（SVHC）信息是基于欧洲化学品管理局（ECHA）“物品中物质的要求指南”（2011年4月第2版），在最终产品中高度关注物质含量按重量计算不超过0.1%。TE注意到欧洲法院在2015年9月10日的裁定（也被称为O5A：Once An Article Always An Article），对于“复杂物品”，高度关注物质含量阈值标准适用于产品本身以及组成产品的单个物品。TE已经基于新的ECHA“物品中物质的要求指南”（2017年6月第4版）完成对O5A规则的评估，并将相应更新REACH的声明。

## 配套部件



## 该系列中的其他产品 | AMP MCP Connector System



## 客户还购买了





## 文档

### 产品图纸

[8POS,TAB 2.8X0.8,HEADER ASSY](#)

英文版本

### CAD 文件

[3D PDF](#)

3D

[下载查看](#)

[ENG\\_CVM\\_CVM\\_1-1670958-1\\_A\\_c-1-1670958-1-a.2d\\_dxf.zip](#)

英文版本

[下载查看](#)

[ENG\\_CVM\\_CVM\\_1-1670958-1\\_A\\_c-1-1670958-1-a.3d\\_igs.zip](#)

英文版本

[下载查看](#)

[ENG\\_CVM\\_CVM\\_1-1670958-1\\_A\\_c-1-1670958-1-a.3d\\_stp.zip](#)

英文版本

下载CAD文件代表我接受和同意 [使用条款](#)。

### 产品规格

[产品规格](#)

英文版本