

1-1670915-1 ✓ 有效

AMP | MCON Interconnection System

TE 内部编号 1-1670915-1

Housing for Female Terminals, Wire-to-Wire, 2 Position, .157 in [4 mm] Centerline, Sealable, Black, Wire & Cable, Power, MCON Interconnection System

[在 TE 官网查看>](#)



连接器 > 汽车连接器 > 汽车连接器护套



连接器系统: **线到线**

位数: 2

连接器和壳体类型: **母端子护套**

中心线 (间距) : 4 mm [.157 in]

可密封: **是**

产品特性

产品类型特性

混合型连接器	否
连接器形状	矩形
连接器系统	线到线
连接器和壳体类型	母端子护套
可密封	是
连接器和端子端接到	电线和电缆
主要锁定特性	端子上

结构特性

位数	2
行数	1

电气特征

工作电压	12 VDC
标称电压架构	12 V

主体特性

出线角度	180°
主要产品颜色	黑色
连接器和键控代码	A

接触件特性

端子大小	1.2mm
端子类型	母端
对接公端宽度	1.2 mm[.047 in]
端子额定电流 (最大值)	25 A

机械附件

端子位置保证	是
应力消除	不带
接合对准类型	键控
接合对准	带有
连接器安装类型	电缆安装 (自由悬挂)

壳体特性

外壳材料	PA GF
中心线 (间距)	4 mm[.157 in]

尺寸

连接器高度	14.8 mm[.583 in]
产品宽度	26.5 mm[1.043 in]
产品长度	15 mm[.591 in]

使用环境

工作温度 (最大值)	70 °C, 75 °C, 80 °C, 85 °C, 90 °C, 100 °C, 105 °C, 110 °C, 120 °C, 125 °C, 130 °C[158 °F][167 °F][176 °F][185 °F][194 °F][212 °F][221 °F][230 °F][248 °F][257 °F][266 °F]
工作温度范围	-40 – 130 °C[-40 – 266 °F]

操作/应用

电路应用	电源
------	----

行业标准

保护等级	IP6K9K
------	--------

其他

可维修	是
能够保证连接器位置	否

产品合规性

如需合规文档，请访问 [TE 官网产品页面](#)。>

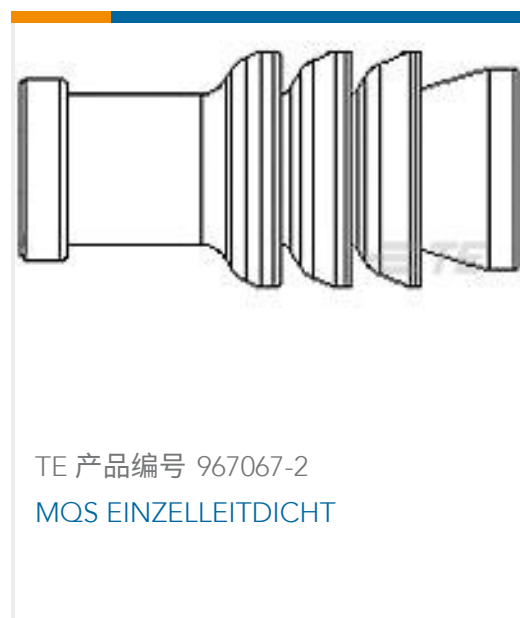
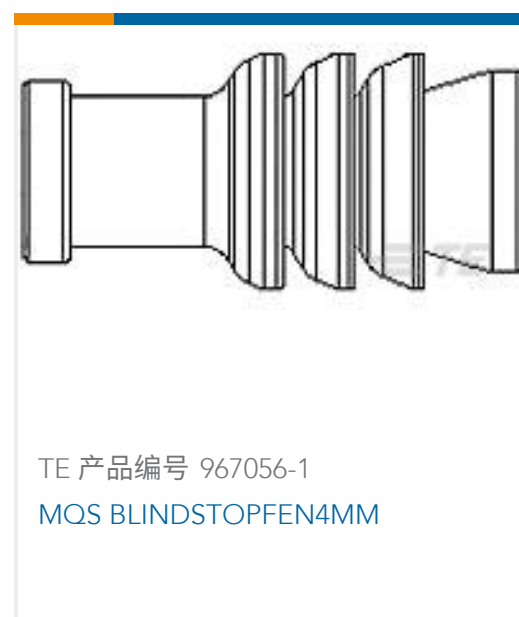


欧盟RoHS指令2011/65/EU	符合
欧盟ELV指令2000/53/EC	符合
中国电器电子产品有害物质限制使用管理办法（China RoHS 2，工业和信息化部携七部委2016年第32号令	没有超出阈值的受限材料
欧盟REACH法规(EC) No. 1907/2006	欧洲化学品管理局最新发布的SVHC候选清单: 2024年1月 (240) SVHC候选清单的声明更新至: 2023年1月 (233) 不含REACH SVHC
卤素含量	低卤素 - 每种均质材料的 Br、Cl、F、I < 900 ppm。也不含 BFR/CFR/PVC
焊接工艺能力	不适合采用焊接工艺

产品合规免责声明

此信息基于对供应商的合理调查以及TE对供应商提供的信息的现有认知。此信息可能发生变化。经TE确认符合欧盟RoHS的产品编号，产品均质材料中铅、六价铬、汞、PBB、PBDE、DEHP、BBP、DBP和DIBP的最大浓度不超过0.1%，镉的最大浓度不超过0.01%或符合指令2011/65/EU(RoHS2)及其修订指令规定的豁免。根据2011/65/EU指令要求电子电气产品需要进行CE标识。元器件产品通常无需进行CE标识。经TE确认符合欧盟ELV指令的产品编号，产品均质材料中，铅、六价铬和汞的最大浓度不超过0.1%，镉的最大浓度不超过0.01%（按重量计算），或符合指令2000/53/EC(ELV)附录中规定的豁免。关于欧盟REACH法规，TE目前提供的此产品编号的物品中高度关注物质(SVHC)的信息是基于欧洲化学品管理局(ECHA)最新发布的“物品中物质的要求指南”，链接如下：<https://echa.europa.eu/guidance-documents/guidance-on-reach>

配套部件



该系列中的其他产品 | MCON Interconnection System



PCB 板端连接器及母端(2)



其他汽车连接器附件(2)



插入和拔出工具(31)



汽车端子(104)



汽车连接器护套(288)



汽车连接器盖帽(21)



汽车连接器锁和位置保证(11)

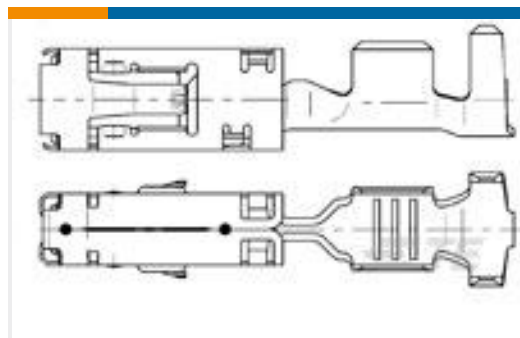


连接器密封件和盲堵(11)

客户还购买了



TE 产品编号929937-6
JPT REC 2.8 Contact SWS Ag



TE 产品编号967542-2
SENS FLA-KONT 2,8



TE 产品编号1775441-3
EMIX CONN., 1.5MM PITCH, RCPT, HSG, 3P



TE 产品编号5-968220-5
MQS0,63 Au rec CB unseal. 0,2-0,35



TE 产品编号2035363-2
1X6 GENERATION Y ASSY KEYB CPA



TE 产品编号1544114-4
CLIP DRAP. 6,3 G2



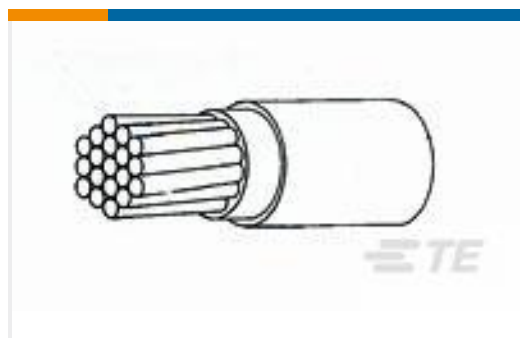
TE 产品编号2-2350891-2
20POS,HYBRID,PIN HSG ASSY,SLD, COD B



TE 产品编号2005390-6
JPT SLD 3P PLUG ASSY-1S BLK COD B



TE 产品编号2109258-4
MCON 1.2 CAVITY PLUG FOR 0.75MM



TE 产品编号E247363001
44A0111-24-9CK2000

文档



产品图纸

[2POS, MCON 1.2 LL REC SEALED](#)

英文版本

[2POS, MCON 1.2 LL REC SEALED](#)

英文版本

CAD 文件

[3D PDF](#)

3D

下载查看

[ENG_CVM_CVM_1-1670915-1_E_c-1-1670915-1-e.2d_dxf.zip](#)

英文版本

下载查看

[ENG_CVM_CVM_1-1670915-1_E_c-1-1670915-1-e.3d_igs.zip](#)

英文版本

下载查看

[ENG_CVM_CVM_1-1670915-1_E_c-1-1670915-1-e.3d_stp.zip](#)

英文版本

下载CAD文件代表我接受和同意[使用条款](#)。

数据表/目录页

[MCON Interconnection System](#)

英文版本

产品规格

[应用规格](#)

英文版本