

1-1658526-0 ! 即将停产

AMP-LATCH

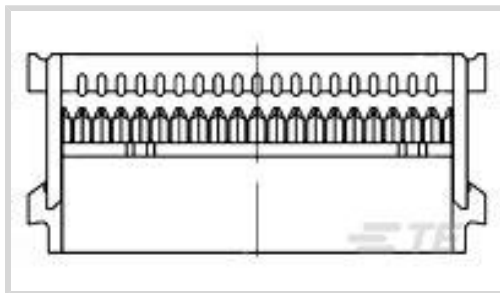
TE 内部编号 1-1658526-0

TE 内部产品描述 609-1601MLF FEM SCKT,LEAD FREE

[在 TE 官网查看>](#)



连接器 > PCB 连接器 > 线到板连接器 > FFC、FPC 和带状连接器 > 带状电缆连接器



连接器系统: 线到板

位数: 16

中心线 (间距) : 2.54 mm [.1 in]

行间距: 2.54 mm [.1 in]

行数: 2

产品特性

产品类型特性

连接器产品类型	连接器组件
连接器系统	线到板
连接器和壳体类型	母端, 母端
连接器和端子端接到	电线和电缆

结构特性

位数	16
行数	2

主体特性

主要产品颜色	蓝色
--------	----

接触件特性

导线端子端接区域电镀厚度	2.54 – 5.08 μm [100 – 200 μin]
导线端子端接区域电镀材料	锡
	30 μin
端子接触部电镀材料	金
端子额定电流 (最大值)	1 A

端接特性

矩形端接柱体和尾部厚度	.36 mm[.014 in]
矩形端接柱体和尾部宽度	.46 mm[.018 in]
线缆端接方法	绝缘刺破 (IDC)

机械附件

接合对准类型	极化, 极化
接合固定	不带
连接器安装类型	电缆安装 (自由悬挂)

壳体特性

中心线 (间距)	2.54 mm[.1 in]
----------	----------------

尺寸

行间距	2.54 mm[.1 in]
-----	----------------

使用环境

工作温度范围	-55 – 125 °C[-67 – 257 °F]
--------	----------------------------

操作/应用

电路应用	Signal
------	--------

产品合规性

如需合规文档，请访问 [TE 官网产品页面](#)。>

欧盟RoHS指令2011/65/EU	符合
欧盟ELV指令2000/53/EC	符合
中国电器电子产品有害物质限制使用管理办法 (China RoHS 2, 工业和信息化部携七部委2016年第32号令)	没有超出阈值的受限材料
欧盟REACH法规(EC) No. 1907/2006	欧洲化学品管理局最新发布的SVHC候选清单: 2024年1月 (240) SVHC候选清单的声明更新至: 2018年1月 (181) 超过限值的SVHC: Not Yet Reviewed
卤素含量	非低卤素 - 包含 Br 或 Cl > 900 ppm。
焊接工艺能力	不适合采用焊接工艺

产品合规免责声明

此信息基于对供应商的合理调查以及TE对供应商提供的信息的现有认知。此信息可能发生变化。经TE确认符合欧盟RoHS的产品编号，产品均质材料中铅、六价铬、汞、PBB、PBDE、DEHP、BBP、DBP和DIBP的最大浓度不超过0.1%，镉的最大浓度不超过0.01%或符合指令2011/65/EU(RoHS2)及其修订指令规定的豁免。根据2011/65/EU指令要求电子电气产品需要进行CE标识。元器件产品通常无需进行CE标识。经TE确认符合欧盟ELV指令的产品编号，产品均质材料中，铅、六价铬和汞的最大浓度不超过0.1%，镉的最大浓度不超过0.01%（按重量计算），或符合指令2000/53/EC(ELV)附录中规定的豁免。关于欧盟REACH法规，TE目前提供的物品中高度关注物质含量(SVHC)信息是基于欧洲化学品管理局(ECHA)“物品中物质的要求指南”(2011年4月第2版)，在最终产品中高度关注物质含量按重量计算不超过0.1%。TE注意到欧洲法院在2015年9月10日的裁定(也被称为O5A: Once An Article Always An Article)，对于“复杂物品”，高度关注物质含量阈值标准适用于产品本身以及组成产品的单个物品。TE已经基于新的ECHA“物品中物质的要求指南”(2017年6月第4版)完成对O5A规则的评估，并将相应更新REACH的声明。

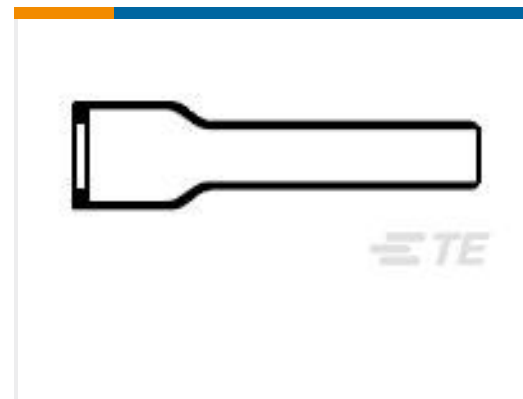
配套部件



客户还购买了



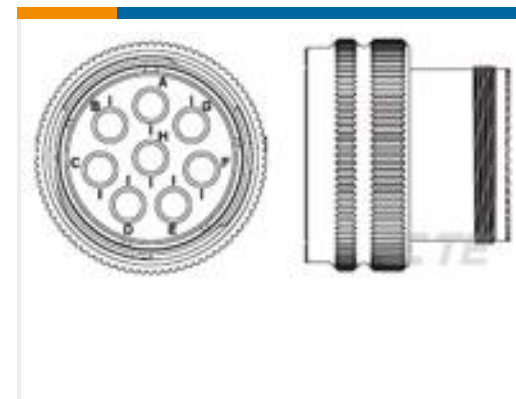
TE 产品编号DTS24W25-24PB
RECP ASSY



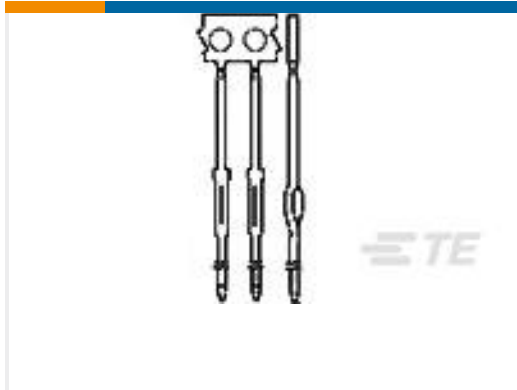
TE 产品编号808624-000
202D221-3/42-0



TE 产品编号8-1617349-7
CAW-1C-6B=HALF.10A.1 POLE.6V.P



TE 产品编号1811928-1
8Q8 Size 25 Plug Kit,N Key



TE 产品编号3-117249-2
POST F-THRU 100 C/L PLATED



TE 产品编号YDTS20W25-35HNV001
RECP ASSY



TE 产品编号YDTS26W25-35JNC001
PLUG ASSY



TE 产品编号1-1437476-7
STARX012XSAGXA=

文档

产品图纸

[609-1601MLF FEM SCKT,LEAD FREE](#)

英文版本

CAD 文件

[3D PDF](#)

3D

下载查看

[ENG_CVM_CVM_1-1658526-0_C.2d_dxf.zip](#)

英文版本

下载查看

[ENG_CVM_CVM_1-1658526-0_C.3d_igs.zip](#)

英文版本

下载查看

[ENG_CVM_CVM_1-1658526-0_C.3d_stp.zip](#)

英文版本

下载CAD文件代表我接受和同意[使用条款](#)。

数据表/目录页

[Ribbon Cable Interconnect Solutions](#)

英文版本

使用说明书

[使用说明书 \(美国\)](#)

英文版本