



连接器 > 射频连接器 > 同轴连接器



射频接口: MMCX

射频连接器种类: 插头

阻抗: 50 Ω

与射频电缆类型兼容: Raychem 5030A1424, Raychem 5030F1314, Raychem CLFH-178, RG 178, RG 196 A/U, URM110

射频连接器耦合机制: 搭锁式

产品特性

产品类型特性

连接器形状	圆形
射频接口	MMCX
射频连接器种类	插头
与射频电缆类型兼容	Raychem 5030A1424, Raychem 5030F1314, Raychem CLFH-178, RG 178, RG 196 A/U, URM110
连接器系统	缆到缆
可密封	否
连接器和端子端接到	电线和电缆

结构特性

位数	1
同轴端子数	1

电气特征

阻抗	50 Ω
----	------

主体特性

电缆连接器方向	直角
主体材料	黄铜
主体材料表面涂层	电镀
主体电镀材料	金

接触件特性

射频连接器中心端子底板材料	铜
压接类型	六角
射频连接器中心端子电镀材料	金
射频连接器中心端子材料	黄铜

端接特性

线缆端接方法	焊接和夹具
--------	-------

机械附件

射频连接器耦合机制	搭锁式
射频端子吸附方法	焊接
制动器	不带

使用环境

工作温度范围	-55 – 155 °C[-67 – 311 °F]
--------	----------------------------

操作/应用

工作频率	6 GHz
------	-------

包装特性

封装数量	50
封装方法	Tray

其他

等级	专业
电介质材料	PTFE

产品合规性

如需合规文档，请访问 [TE 官网产品页面](#)。>

欧盟RoHS指令2011/65/EU	符合且适用豁免
欧盟ELV指令2000/53/EC	符合且适用豁免
中国电器电子产品有害物质限制使用管理办法（China RoHS 2，工业和信息化部携七部委2016年第32号令	受限材料超出阈值
欧盟REACH法规(EC) No. 1907/2006	<p>欧洲化学品管理局最新发布的SVHC候选清单: 2024年1月 (240)</p> <p>SVHC候选清单的声明更新至: 2021年1月 (211)</p> <p>超过限值的SVHC:</p> <p>Pb (4% in Component Part)</p> <p>物品安全使用说明: 使用本产品时不要进食、饮水或吸烟。作业后彻底清洗。如果可能，请回收再利用，如需废弃处置，请遵守当地有关法规。</p>

卤素含量

低卤素 - 每种均质材料的 Br、Cl、F、I < 900 ppm。也不含 BFR/CFR/PVC

焊接工艺能力

不适合采用焊接工艺

产品合规免责声明

此信息基于对供应商的合理调查以及TE对供应商提供的信息的现有认知。此信息可能发生变化。经TE确认符合欧盟RoHS的产品编号，产品均质材料中铅、六价铬、汞、PBB、PBDE、DEHP、BBP、DBP和DIBP的最大浓度不超过0.1%，镉的最大浓度不超过0.01%或符合指令2011/65/EU(RoHS2)及其修订指令规定的豁免。根据2011/65/EU指令要求电子电气产品需要进行CE标识。元器件产品通常无需进行CE标识。经TE确认符合欧盟ELV指令的产品编号，产品均质材料中，铅、六价铬和汞的最大浓度不超过0.1%，镉的最大浓度不超过0.01%（按重量计算），或符合指令2000/53/EC(ELV)附录中规定的豁免。关于欧盟REACH法规，TE目前提供的此产品编号的物品中高度关注物质(SVHC)的信息是基于欧洲化学品管理局(ECHA)最新发布的“物品中物质的要求指南”，链接如下：<https://echa.europa.eu/guidance-documents/guidance-on-reach>

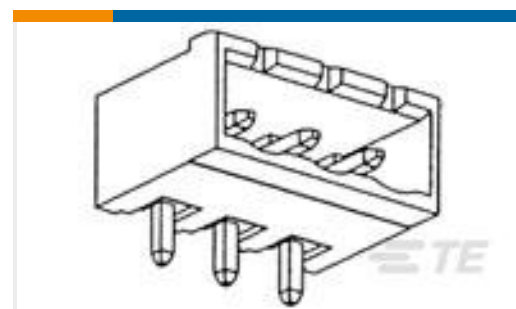
客户还购买了



TE 产品编号5677944003
RNF-3000-12/4-X-SP



TE 产品编号1623732-1
BCHE 7 W 100R 5%



TE 产品编号796638-4
4POS 5.08MM CE R/A HDR,TRM BLK



TE 产品编号1-1478963-0
SMA PNL SKT RCPT, 2/FLNG GSS



TE 产品编号3-2176217-3
CPF A 0805 1K0 0.1% 25PPM 1K RL



TE 产品编号5-1634503-1
BNC Str PCB Skt 50Ohm Nickel Pltd



TE 产品编号9268273001
CLFH178(S50)

文档

产品图纸

MMCX R/A Plg Hex 50Ohm Gold RG178B/U, 19

英文版本

CAD 文件

3D PDF

3D

下载查看

[ENG_CVM_CVM_1-1634003-0_B.2d_dxf.zip](#)

英文版本

下载查看

[ENG_CVM_CVM_1-1634003-0_B.3d_igs.zip](#)

英文版本



下载查看

[ENG_CVM_CVM_1-1634003-0_B.3d_stp.zip](#)

英文版本

下载CAD文件代表我接受和同意[使用条款](#)。

数据表/目录页

[1-1773725-8_RF_COAX_QRG](#)

英文版本