



应用工具 &gt; 备件和磨损工具



模具和产品种类: OCEAN

## 产品特性

### 其他

模具和产品种类

OCEAN

## 产品合规性

[如需合规文档，请访问 TE 官网产品页面。>](#)

欧盟RoHS指令2011/65/EU

符合

欧盟ELV指令2000/53/EC

符合

中国电器电子产品有害物质限制使用管理办法（China RoHS 2，工业和信息化部携七部委2016年第32号令

没有超出阈值的受限材料

欧盟REACH法规(EC) No. 1907/2006

欧洲化学品管理局最新发布的SVHC候选清单: 2024年1月 (240)  
SVHC候选清单的声明更新至: 2024年1月 (240)  
不含REACH SVHC

卤素含量

低卤素 - 每种均质材料的 Br、Cl、F、I &lt; 900 ppm。也不含 BFR/CFR/PVC

焊接工艺能力

不适合采用焊接工艺

### 产品合规免责声明

此信息基于对供应商的合理调查以及TE对供应商提供的信息的现有认知。此信息可能发生变化。经TE确认符合欧盟RoHS的产品编号，产品均质材料中铅、六价铬、汞、PBB、PBDE、DEHP、BBP、DBP和DIBP的最大浓度不超过0.1%，镉的最大浓度不超过0.01%或符合指令2011/65/EU(RoHS2)及其修订指令规定的豁免。根据2011/65/EU指令要求电子电气产品需要进行CE标识。元器件产品通常无需进行CE标识。经TE确认符合欧盟ELV指令的产品编号，产品均质材料中，铅、六价铬和汞的最大浓度不超过0.1%，镉的最大浓度不超过0.01%（按重量计算），或符合指令2000/53/EC(ELV)附录中规定的豁免。关于欧盟REACH法规，TE目前提供的此产品编号的物品中高度关注物质(SVHC)的信息是基于欧洲化学品管理局(ECHA)最新发布的“物品中物质的要求指南”，链接如下：<https://echa.europa.eu/guidance-documents/guidance-on-reach>

## 配套部件



TE 产品编号 2151596-1  
OCEAN\_2.0\_APPLICATION-S-050F120O-RSM



TE 产品编号 2151596-2  
OCEAN\_2.0\_APPLICATION-S-050F120O-RSA



TE 产品编号 5-2151596-1  
OCEAN\_2.0\_APPLICATION-S-050F120O-RSM



TE 产品编号 5-2151596-2  
OCEAN\_2.0\_APPLICATION-S-050F120O-RSA



**KIT** REPRESENTATION ONLY

TE 产品编号 7-2151596-7  
OCEAN\_2.0\_SPARE\_PART\_KIT-050F120O



**KIT** REPRESENTATION ONLY

TE 产品编号 7-2266208-7  
OC-050F120O-752-CRIMPTOOLINGKIT

### 客户还购买了



TE 产品编号 1-963212-1  
6P J-P-T GEH KOMPL



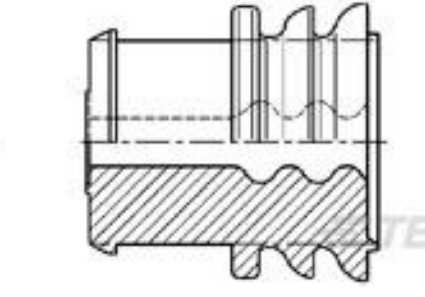
TE 产品编号 927836-2  
定时器，母端和公端



TE 产品编号 743215-000  
55PC0211-22-9CS2502



TE 产品编号 7-1333201-4  
ANVIL, COMBINATION .055



TE 产品编号 963243-1  
EINZELDRAHTDICHTUNG



TE 产品编号 175411-1  
110 PL REC. 24-20AWG PTBR



TE 产品编号 1-1673600-0  
CRIMPER, WIRE (.050" 'F')



**CRIMPER** REPRESENTATION ONLY

TE 产品编号 1803697-2  
CRIMPER, WIRE PREMIUM, STEPPED

TE 产品编号 309229-000  
IR-1900-FOAM-PAD-SET

### 文档



**数据表/目录页**

CRIMPING WHERE FORM MEETS FUNCTION

英文版本

---

**使用说明书**

使用说明书 (美国)

英文版本