

1-163083-1 ✓ 有效

AMP | AMP Type III+

TE 内部编号 1-163083-1

Socket Contact, Gold, Size 16 Contact Size, 18 – 16 AWG Wire Size, .75 – 1.5 mm<sup>2</sup> Wire Size, Crimp, Brass, Power & Signal, AMP Type III+

[在 TE 官网查看>](#)



连接器 > 端子 > 连接器端子



端子类型: 插座

产品端接到: 线缆

端子接触部电镀材料: 金

线径: .75 – 1.5 mm<sup>2</sup>

## 产品特性

### 产品类型特性

分离式电线类型 绞线

### 接触件特性

端子大小 尺寸 16

端子类型 插座

端子接触部电镀材料 金

端子额定电流 (最大值) 13 A

壳体内部的端子定位力 带有

接合插针直径 1.57 mm[.062 in]

端子基材 黄铜

端子接合区域电镀材料厚度 .76 μm[30 μin]

端子接触部电镀材料表面涂层 亮光

导线端子端接区域电镀厚度 1.02 μm[40 μin]

导线端子端接区域电镀材料 锡

导线端子端接区域电镀材料表面涂层 亮光

端子方向 直式



端子底板材料	镍
端子底板材料厚度	.76 μm[30 μin]

### 端接特性

产品端接到	线缆
线缆端接方法	压接

### 机械附件

带导线绝缘	带有
-------	----

### 尺寸

线径	.75 – 1.5 mm <sup>2</sup>
兼容的绝缘直径范围	2 – 2.5 mm[.078 – .098 in]

### 使用环境

工作温度范围	-55 – 150 °C[-67 – 302 °F]
--------	----------------------------

### 操作/应用

电路应用	电源和信号
------	-------

### 识别标记

端子颜色代码	蓝色
--------	----

### 包装特性

封装数量	5000
封装方法	Reel

### 产品合规性

如需合规文档，请访问 [TE 官网产品页面](#)。>

欧盟RoHS指令2011/65/EU	符合
欧盟ELV指令2000/53/EC	符合
中国电器电子产品有害物质限制使用管理办法（China RoHS 2，工业和信息化部携七部委2016年第32号令	没有超出阈值的受限材料
欧盟REACH法规(EC) No. 1907/2006	欧洲化学品管理局最新发布的SVHC候选清单: 2024年1月（240） SVHC候选清单的声明更新至: 2024年1月（240） 不含REACH SVHC
卤素含量	低卤素 - 每种匀质材料的 Br、Cl、F、I < 900 ppm。也不含 BFR/CFR/PVC
焊接工艺能力	不适合采用焊接工艺

### 产品合规免责声明

此信息基于对供应商的合理调查以及TE对供应商提供的信息的现有认知。此信息可能发生变化。经TE确认符合欧盟RoHS的产品编号，产品均质材料中铅、六价铬、汞、PBB、PBDE、DEHP、BBP、DBP和DIBP的最大浓度不超过0.1%，镉的最大浓度不超过0.01%或符合指令2011/65/EU(RoHS2)及其修订指令规定的豁免。根据2011/65/EU指令要求电子电气产品需要进行CE标识。元器件产品通常无需进行CE标识。经TE确认符合欧盟ELV指令的产品编号，产品均质材料中，铅、六价铬和汞的最大浓度不超过0.1%，镉的最大浓度不超过0.01%（按重量计算），或符合指令2000/53/EC(ELV)附录中规定的豁免。关于欧盟REACH法规，TE目前提供的此产品编号的物品中高度关注物质（SVHC）的信息是基于欧洲化学品管理局（ECHA）最新发布的“物品中物质的要求指南”，链接如下：<https://echa.europa.eu/guidance-documents/guidance-on-reach>

## 配套部件



## 该系列中的其他产品 | AMP Type III+

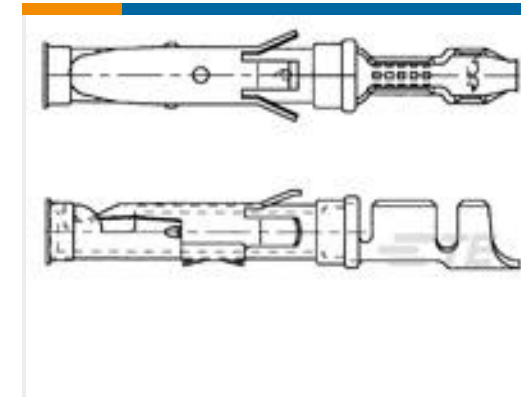
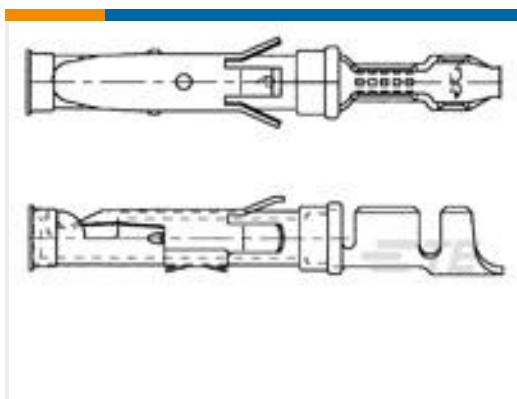


插入和拔出工具(4)



连接器端子(409)

## 客户还购买了

TE 产品编号CV25902001  
RW-175-E 热缩管TE 产品编号1658539-1  
PIN CONT DUPL PLT STRIP HD-20TE 产品编号350735-4  
12P UMNL PLUG HSG UL94VOTE 产品编号163087-8  
062 SOC.ASS. TYP3+TE 产品编号163091-8  
062 SOC.ASS. TYP3+

## 文档

### 产品图纸

[.062 DIA SOC.ASS 3+](#)

英文版本

### CAD 文件

[3D PDF](#)

3D

### 下载查看

[ENG\\_CVM\\_CVM\\_1-163083-1\\_AY.2d\\_dxf.zip](#)

英文版本

### 下载查看

[ENG\\_CVM\\_CVM\\_1-163083-1\\_AY.3d\\_igs.zip](#)

英文版本

### 下载查看

[ENG\\_CVM\\_CVM\\_1-163083-1\\_AY.3d\\_stp.zip](#)

英文版本



---

**产品规格**

**产品规格**

英文版本