

1-163038-0 ✓ 有效

MATE-N-LOK | Commercial MATE-N-LOK

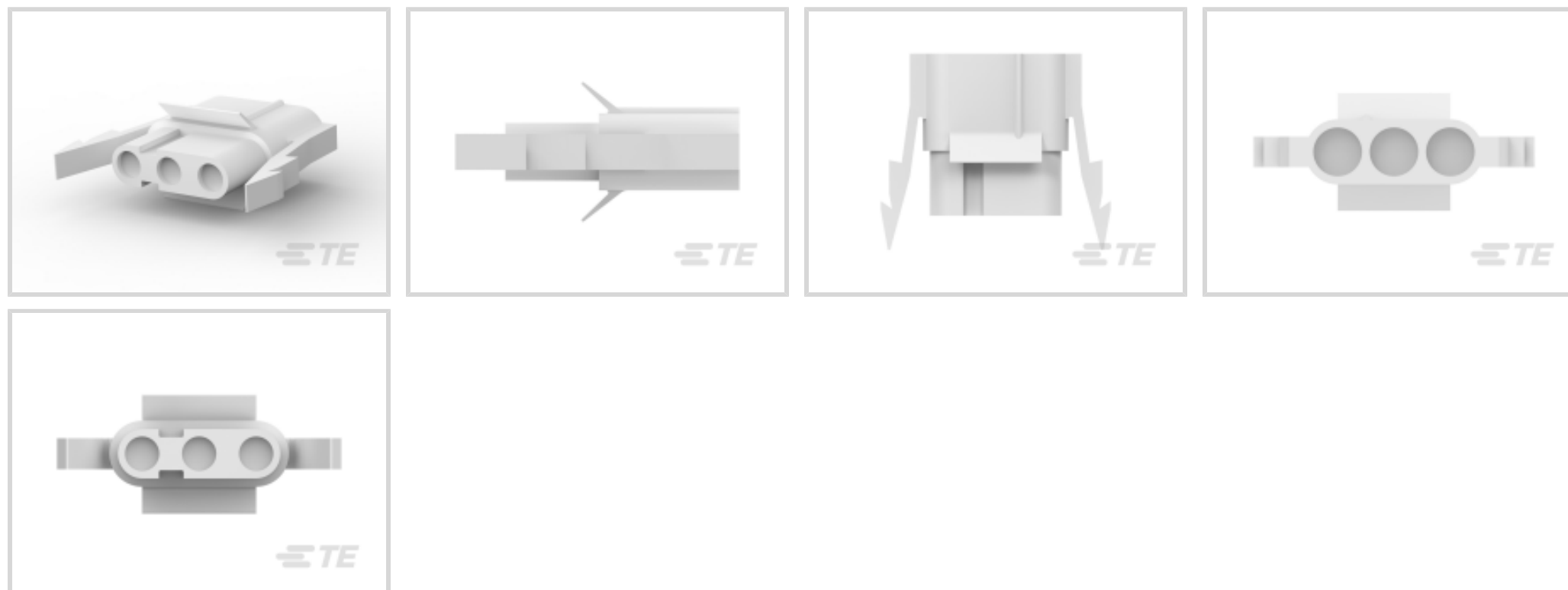
TE 内部编号 1-163038-0

Rectangular Power Connectors, Housing, Plug, Wire-to-Panel /
Wire-to-Wire, 3 Position, 7.11 mm [.28 in] Centerline, Commercial
MATE-N-LOK

[在 TE 官网查看>](#)



连接器 > 电源连接器 > 矩形电源 > 矩形电源连接器



矩形电源连接器类型: 护套

连接器和壳体类型: 插头

连接器系统: 线到线, 线到面板, 线到面板

位数: 3

中心线 (间距) : 7.11 mm [.28 in]

产品特性

产品类型特性

矩形电源连接器类型	护套
连接器和壳体类型	插头
连接器系统	线到线, 线到面板, 线到面板
可密封	否
连接器和端子端接到	电线和电缆

结构特性

位数	3
行数	1

电气特征

工作电压	250 VAC
------	---------

接触件特性

端子布局	直插式
壳体内部的端子定位力	不带
端子类型	插座

端接特性

线缆端接方法	压接
--------	----

机械附件

面板安装特性	带有
面板安装特性类型	锁紧支脚
连接器安装类型	面板安装

壳体特性

中心线 (间距)	7.11 mm [.28 in]
壳体颜色	土黄色
外壳材料	尼龙

尺寸

面板厚度 (建议值)	.64 – 1.65 mm [.025 – .065 in]
------------	--------------------------------

使用环境

工作温度范围	-55 – 105 °C [-67 – 221 °F]
--------	-----------------------------

操作/应用

电路应用	电源和信号
------	-------

识别标记

电路识别特性	带有
--------	----

行业标准

CSA 等级	LR 16455
UL 等级	已认证, 获得认可
与机构/标准产品兼容	CSA, UL
与已批准的标准产品兼容	UL E28476
UL 阻燃性等级	UL 94V-2
灼热丝额定值	标准件 - 非灼热丝

包装特性

封装数量	500
封装方法	Bag

产品合规性

如需合规文档, 请访问 [TE 官网产品页面](#)。>



欧盟RoHS指令2011/65/EU	符合
欧盟ELV指令2000/53/EC	符合
中国电器电子产品有害物质限制使用管理办法（China RoHS 2，工业和信息化部携七部委2016年第32号令	没有超出阈值的受限材料
欧盟REACH法规(EC) No. 1907/2006	欧洲化学品管理局最新发布的SVHC候选清单: 2024年1月 (240) SVHC候选清单的声明更新至: 2024年1月 (240) 不含REACH SVHC
卤素含量	低卤素 - 每种均质材料的 Br、Cl、F、I < 900 ppm。也不含 BFR/CFR/PVC
焊接工艺能力	不适合采用焊接工艺

产品合规免责声明

此信息基于对供应商的合理调查以及TE对供应商提供的信息的现有认知。此信息可能发生变化。经TE确认符合欧盟RoHS的产品编号，产品均质材料中铅、六价铬、汞、PBB、PBDE、DEHP、BBP、DBP和DIBP的最大浓度不超过0.1%，镉的最大浓度不超过0.01%或符合指令2011/65/EU(RoHS2)及其修订指令规定的豁免。根据2011/65/EU指令要求电子电气产品需要进行CE标识。元器件产品通常无需进行CE标识。经TE确认符合欧盟ELV指令的产品编号，产品均质材料中，铅、六价铬和汞的最大浓度不超过0.1%，镉的最大浓度不超过0.01%（按重量计算），或符合指令2000/53/EC(ELV)附录中规定的豁免。关于欧盟REACH法规，TE目前提供的此产品编号的物品中高度关注物质（SVHC）的信息是基于欧洲化学品管理局（ECHA）最新发布的“物品中物质的要求指南”，链接如下：<https://echa.europa.eu/guidance-documents/guidance-on-reach>

配套部件



该系列中的其他产品 | Commercial MATE-N-LOK





矩形电源连接器(167)



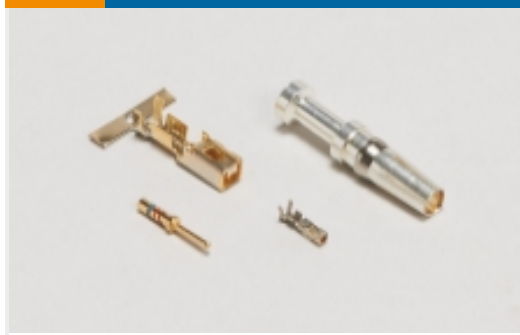
矩形连接器壳体(9)



连接器密封件和盲堵(1)



连接器盖帽(2)



连接器端子(150)

客户还购买了



TE 产品编号T4111502041-000
M12,MALE,STRAIGHT,D CODE,4P,
PG9,GOLD



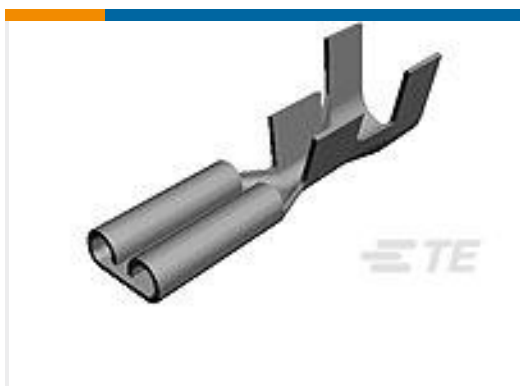
TE 产品编号213974-1
METRIMATE 30P RCPT HOUSING



TE 产品编号925366-3
MOD 4 REC.HSG 1X03P



TE 产品编号926885-3
UNIV.M-N-L.PIN



TE 产品编号61400-1
110 FASTON REC 20-16 AWG TPBR



TE 产品编号6-2271110-2
M12, MALE, A CODE, 12P, PG9 (AU)



TE 产品编号2176415-7
8W STD M/OX 5% 51R



TE 产品编号154565
3 WAY PIN HOUSING M-N-L

文档

产品图纸

[03P M-N-L.SOCK.HSG.](#)

英文版本

CAD 文件

[下载查看](#)

[ENG_CVM_1-163038-0_C.3d_igs.zip](#)

英文版本

[下载查看](#)



[ENG_CVM_1-163038-0_C.3d_stp.zip](#)

英文版本

下载查看

[ENG_CVM_1-163038-0_C.2d_dxf.zip](#)

英文版本

3D PDF

英文版本

下载CAD文件代表我接受和同意[使用条款](#)。

产品规格

应用规格

英文版本

机构认证

机构批件

英文版本