

1-1627156-0 ✓ 有效

FASTON | FASTON 250

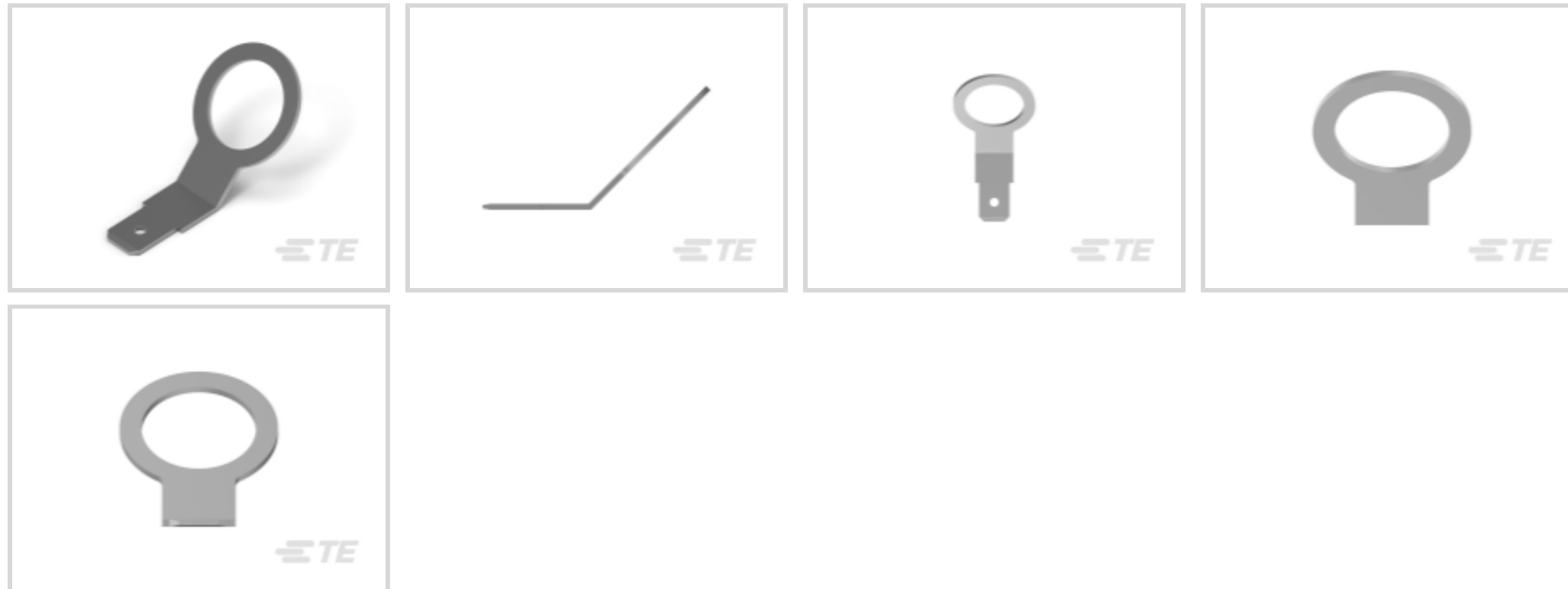
TE 内部编号 1-1627156-0

PCB Terminals, Tab, Mating Tab Width .25 in [6.35 mm], PCB Hole Diameter 12.3 mm [.484 in], Through Hole - Screw, Tin Plating, None, Box, FASTON 250

[在 TE 官网查看>](#)



端子和接头 > PCB 端子



PCB 端子类型: 公端

对接公端宽度: 6.35 mm [.25 in]

对接公端厚度: .81 mm [.032 in]

PCB 孔直径: 12.3 mm [.484 in]

PCB 端接方法: 通孔 - 螺钉

产品特性

产品类型特性

端子特性	螺钉孔
------	-----

接触件特性

PCB 端子类型	公端
对接公端宽度	6.35 mm[.25 in]
对接公端厚度	.81 mm[.032 in]
端子电镀材料	锡
端子底板材料	无
端子尺寸	6.35
端子方向	45 弯头

端接特性

PCB 端接方法	通孔 - 螺钉
产品端接到	印刷电路板

尺寸

螺钉直径	12.3 mm[.484 in]
------	------------------

PCB 孔直径	12.3 mm[.484 in]
---------	------------------

使用环境

绝缘选项	非绝缘
工作温度范围	-40 – 105 °C[-40 – 221 °F]

包装特性

封装数量	1000
封装方法	Box

产品合规性

如需合规文档，请访问 [TE 官网产品页面](#)。>

欧盟RoHS指令2011/65/EU	符合
欧盟ELV指令2000/53/EC	符合
中国电器电子产品有害物质限制使用管理办法（China RoHS 2，工业和信息化部携七部委2016年第32号令	没有超出阈值的受限材料
欧盟REACH法规(EC) No. 1907/2006	欧洲化学品管理局最新发布的SVHC候选清单: 2024年1月（240） SVHC候选清单的声明更新至: 2024年1月（240） 不含REACH SVHC
卤素含量	低卤素 - 每种均质材料的 Br、Cl、F、I < 900 ppm。也不含 BFR/CFR/PVC
焊接工艺能力	不适合采用焊接工艺

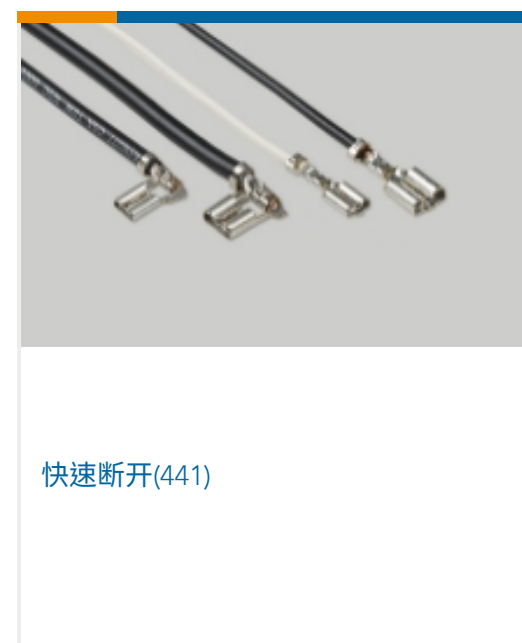
产品合规免责声明

此信息基于对供应商的合理调查以及TE对供应商提供的信息的现有认知。此信息可能发生变化。经TE确认符合欧盟RoHS的产品编号，产品均质材料中铅、六价铬、汞、PBB、PBDE、DEHP、BBP、DBP和DIBP的最大浓度不超过0.1%，镉的最大浓度不超过0.01%或符合指令2011/65/EU(RoHS2)及其修订指令规定的豁免。根据2011/65/EU指令要求电子电气产品需要进行CE标识。元器件产品通常无需进行CE标识。经TE确认符合欧盟ELV指令的产品编号，产品均质材料中，铅、六价铬和汞的最大浓度不超过0.1%，镉的最大浓度不超过0.01%（按重量计算），或符合指令2000/53/EC(ELV)附录中规定的豁免。关于欧盟REACH法规，TE目前提供的此产品编号的物品中高度关注物质（SVHC）的信息是基于欧洲化学品管理局（ECHA）最新发布的“物品中物质的要求指南”，链接如下：<https://echa.europa.eu/guidance-documents/guidance-on-reach>

配套部件



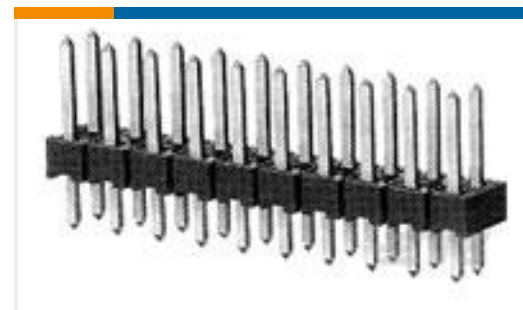
该系列中的其他产品 | FASTON 250



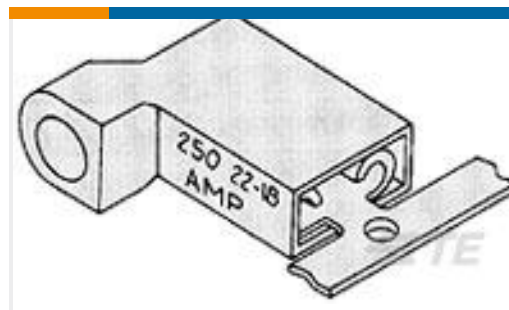
客户还购买了



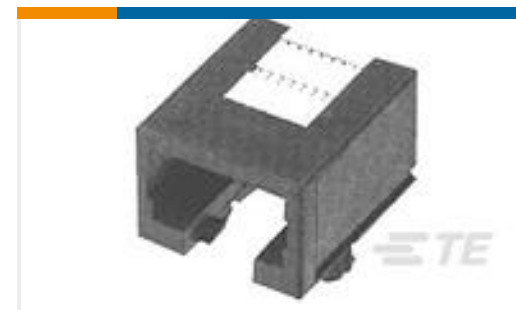
TE 产品编号320573
PIDG R 22-16COMM 22-18MIL 3/8



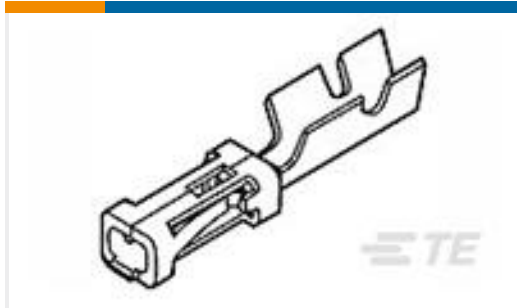
TE 产品编号826656-5
5P AMPMODU II STIFT LEI



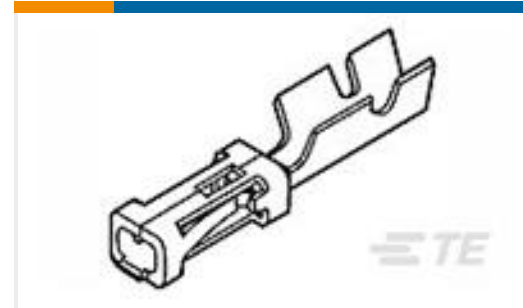
TE 产品编号2-520337-2
ULTRA-FAST 187 ASY REC 22-18 TPBR



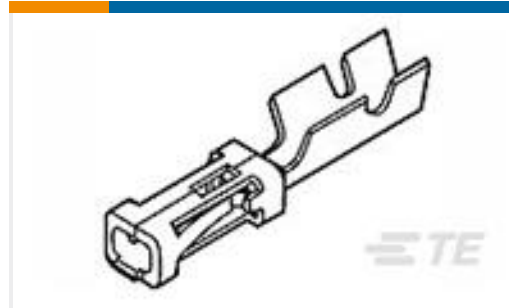
TE 产品编号215875-1
4/4 PCB MOD.JACK SE



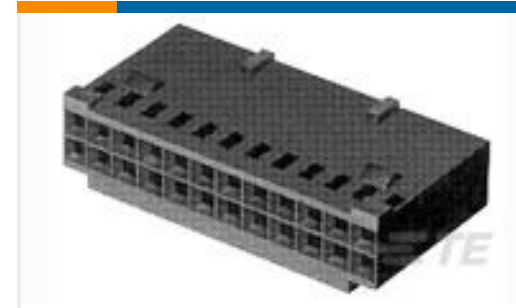
TE 产品编号6-87756-7
MOD IV REC STP INT'L SPEC REEL



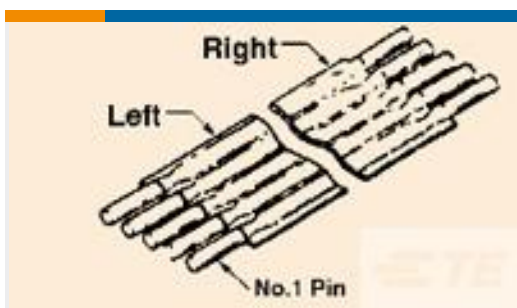
TE 产品编号102316-5
MOD IV RECP PLTD SN



TE 产品编号6-87756-8
MOD IV RECP LP



TE 产品编号87922-2
12 MODIV HSG W/STR RLF DR MRKD



TE 产品编号3-1437186-4
FST-21A-2



TE 产品编号1618011-2
FM200AAXXX=FLATMAN 3-POLE (VIS

文档

产品图纸

TAB

英文版本

CAD 文件

3D PDF

3D

下载查看

[ENG_CVM_CVM_1-1627156-0_O.2d_dxf.zip](#)

英文版本

下载查看

[ENG_CVM_CVM_1-1627156-0_O.3d_igs.zip](#)

英文版本

下载查看

[ENG_CVM_CVM_1-1627156-0_O.3d_stp.zip](#)

英文版本

下载CAD文件代表我接受和同意 [使用条款](#)。