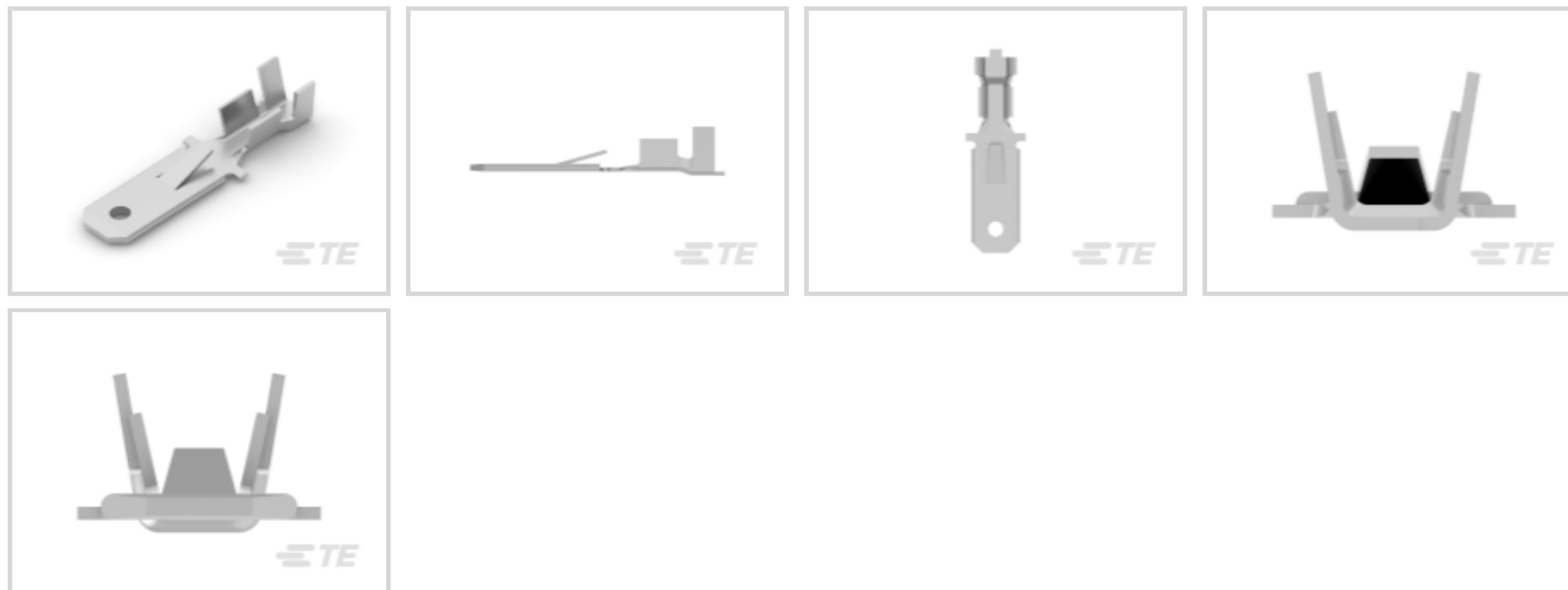




端子 and 接头 > 快速断开



快速断开端子类型: 公端

线径: 1381 – 4144 CMA

端子方向: 直式

产品特性

结构特性

连接容量	单
与线缆类型兼容	分离式导线

接触件特性

快速断开端子类型	公端
端子方向	直式
端子基材	黄铜
端子电镀材料	锡
压接类型	F 型压接
压线筒类型	Open

端接特性

产品端接到	线缆
-------	----

机械附件

锁定枪高度	1.4 mm
带导线绝缘	带有
接合固定类型	锁定枪

尺寸

端子材料厚度	.4 mm
产品长度	24.5 mm[.964 in]
兼容的绝缘直径范围	2.3 – 3.1 mm[.091 – .122 in]
线径	1381 – 4144 CMA

使用环境

绝缘选项	非绝缘
工作温度范围	110 °C[230 °F]

包装特性

封装数量	1
封装方法	Reel

产品合规性

如需合规文档，请访问 [TE 官网产品页面](#)。>

欧盟RoHS指令2011/65/EU	符合
欧盟ELV指令2000/53/EC	符合
中国电器电子产品有害物质限制使用管理办法（China RoHS 2，工业和信息化部携七部委2016年第32号令	没有超出阈值的受限材料
欧盟REACH法规(EC) No. 1907/2006	欧洲化学品管理局最新发布的SVHC候选清单: 2024年1月（240） SVHC候选清单的声明更新至: 2022年6月（224） 不含REACH SVHC
卤素含量	低卤素 - 每种均质材料的 Br、Cl、F、I < 900 ppm。也不含 BFR/CFR/PVC
焊接工艺能力	不适合采用焊接工艺

产品合规免责声明

此信息基于对供应商的合理调查以及TE对供应商提供的信息的现有认知。此信息可能发生变化。经TE确认符合欧盟RoHS的产品编号，产品均质材料中铅、六价铬、汞、PBB、PBDE、DEHP、BBP、DBP和DIBP的最大浓度不超过0.1%，镉的最大浓度不超过0.01%或符合指令2011/65/EU(RoHS2)及其修订指令规定的豁免。根据2011/65/EU指令要求电子电气产品需要进行CE标识。元器件产品通常无需进行CE标识。经TE确认符合欧盟ELV指令的产品编号，产品均质材料中，铅、六价铬和汞的最大浓度不超过0.1%，镉的最大浓度不超过0.01%（按重量计算），或符合指令2000/53/EC(ELV)附录中规定的豁免。关于欧盟REACH法规，TE目前提供的此产品编号的物品中高度关注物质（SVHC）的信息是基于欧洲化学品管理局（ECHA）最新发布的“物品中物质的要求指南”，链接如下：<https://echa.europa.eu/guidance-documents/guidance-on-reach>

该系列中的其他产品 | [AMP CAP](#)



PCB 端子(2)

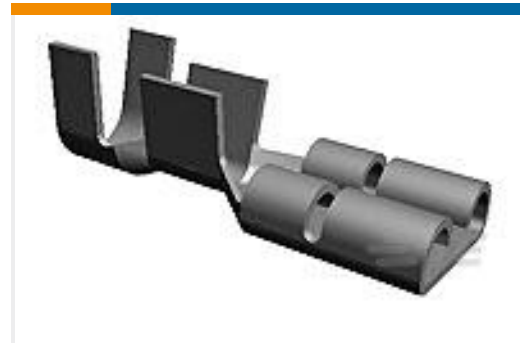
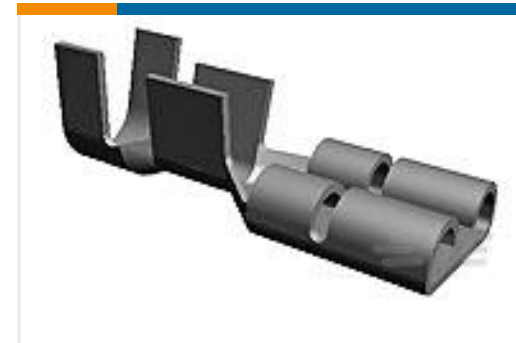
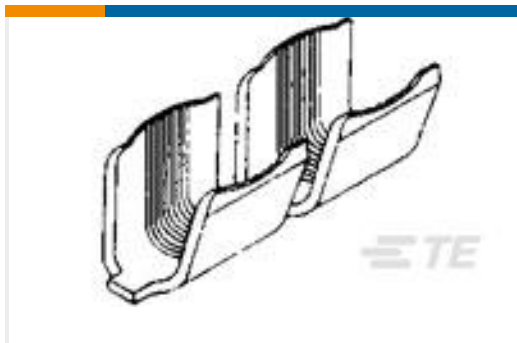
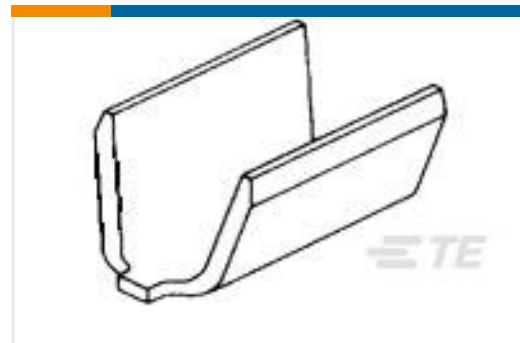
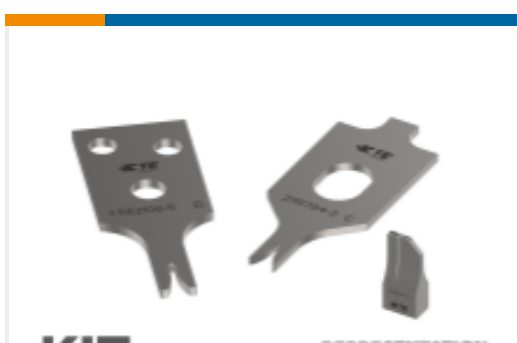
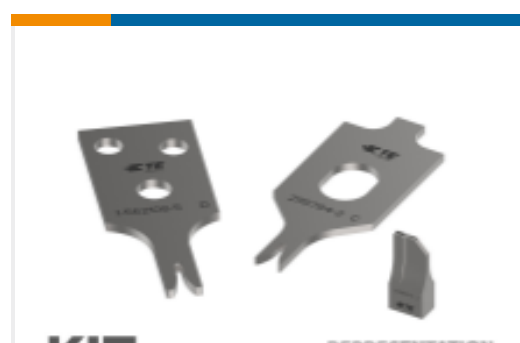


快速断开(1)



矩形电源连接器(9)

客户还购买了

TE 产品编号770476-2
SL156 RECPT, AUNI/PHBZTE 产品编号63757-1
250 FASTON REC 16-12 AWG BRTE 产品编号61177-2
250 FASTON FLAG REC 18-12 AWG
TPBRTE 产品编号63306-1
250 FASTON REC 18-14 AWG BRTE 产品编号280002-1
AMPLIVAR SPLICETE 产品编号60932-2
SPLICE 2500-4700 .020 TPSTTE 产品编号2150110-2
OCEAN_2.0_Applicator-E-180FTE 产品编号2150228-2
OCEAN_2.0_Applicator-E-140F-SEATE 产品编号7-2150110-7
OCEAN_2.0_SPARE_PART_KIT-180FTE 产品编号7-2150228-7
OCEAN_2.0_SPARE_PART_KIT-140F

文档

CAD 文件

3D PDF

3D

下载查看

[ENG_CVM_CVM_1-1627133-3_O.2d_dxf.zip](#)

英文版本

下载查看

[ENG_CVM_CVM_1-1627133-3_O.3d_igs.zip](#)



英文版本

下载查看

[ENG_CVM_CVM_1-1627133-3_O.3d_stp.zip](#)

英文版本

下载CAD文件代表我接受和同意[使用条款](#)。

[数据表/目录页](#)

[Utilux Catalogue Section](#)

英文版本