



无源元件 > 电阻器 > 通孔式电阻器



电阻器类型: **精密电阻器**

无源元件尺寸: 12.7 x 6.35 mm

端接数量: 2

封装方法: **零散零件 - 盒装**

无源元件容差: .1 %

## 产品特性

### 产品类型特性

电阻器类型	精密电阻器
元件类型	线绕式

### 结构特性

电阻器数量	1
-------	---

### 电气特征

工作电压	400 V
无源元件容差	.1 %
电阻等级	1k $\Omega$ – 1M $\Omega$
电阻值	50K $\Omega$
额定功率	.5 W

### 主体特性

引线类型	轴向引线
------	------

### 端接特性

端接数量	2
端接区域基材	铜

### 尺寸

无源元件尺寸	12.7 x 6.35 mm
--------	----------------

## 使用环境

工组温度范围	-55 – 145 $^{\circ}\text{C}$
温度系数	$\pm 5$ ppm/ $^{\circ}\text{C}$

## 包装特性

封装方法	零散零件 - 盒装
------	-----------

## 产品合规性

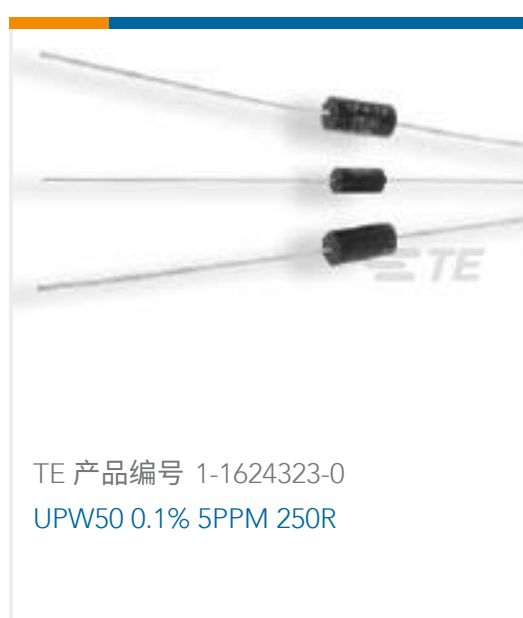
如需合规文档，请访问 [TE 官网产品页面](#)。>

欧盟RoHS指令2011/65/EU	符合
欧盟ELV指令2000/53/EC	符合
中国电器电子产品有害物质限制使用管理办法（China RoHS 2，工业和信息化部携七部委2016年第32号令	没有超出阈值的受限材料
欧盟REACH法规(EC) No. 1907/2006	欧洲化学品管理局最新发布的SVHC候选清单: 2024年1月（240） SVHC候选清单的声明更新至: 2023年6月（235） 不含REACH SVHC
卤素含量	低卤素 - 每种均质材料的 Br、Cl、F、I < 900 ppm。也不含 BFR/CFR/PVC
焊接工艺能力	回流焊接可达到 260 $^{\circ}\text{C}$

### 产品合规免责声明

此信息基于对供应商的合理调查以及TE对供应商提供的信息的现有认知。此信息可能发生变化。经TE确认符合欧盟RoHS的产品编号，产品均质材料中铅、六价铬、汞、PBB、PBDE、DEHP、BBP、DBP和DIBP的最大浓度不超过0.1%，镉的最大浓度不超过0.01%或符合指令2011/65/EU(RoHS2)及其修订指令规定的豁免。根据2011/65/EU指令要求电子电气产品需要进行CE标识。元器件产品通常无需进行CE标识。经TE确认符合欧盟ELV指令的产品编号，产品均质材料中，铅、六价铬和汞的最大浓度不超过0.1%，镉的最大浓度不超过0.01%（按重量计算），或符合指令2000/53/EC(ELV)附录中规定的豁免。关于欧盟REACH法规，TE目前提供的此产品编号的物品中高度关注物质（SVHC）的信息是基于欧洲化学品管理局（ECHA）最新发布的“物品中物质的要求指南”，链接如下：<https://echa.europa.eu/guidance-documents/guidance-on-reach>

## 配套部件



该系列中的其他产品 | [Neohm UPW](#)

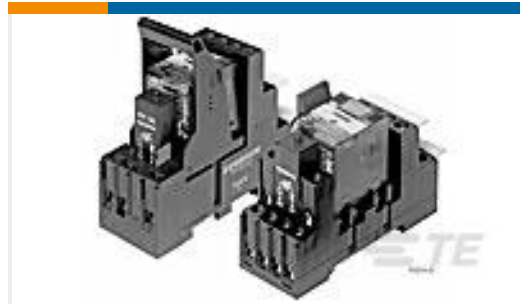


通孔式电阻器(31)

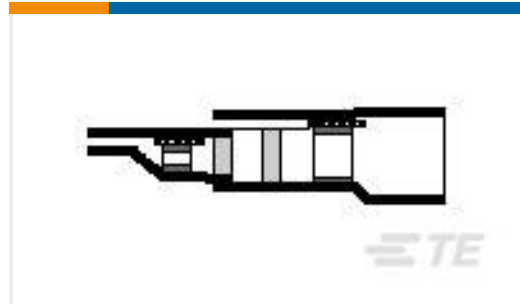
## 客户还购买了



TE 产品编号5120527-1  
1FHP,64,30A/S,S,N,S10,12,13,15



TE 产品编号1415076-1  
PT557LC4



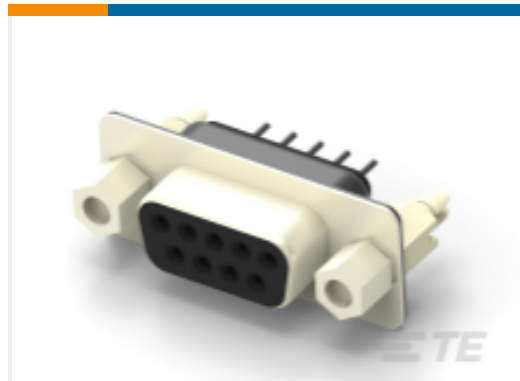
TE 产品编号284303-000  
B-020-22-N



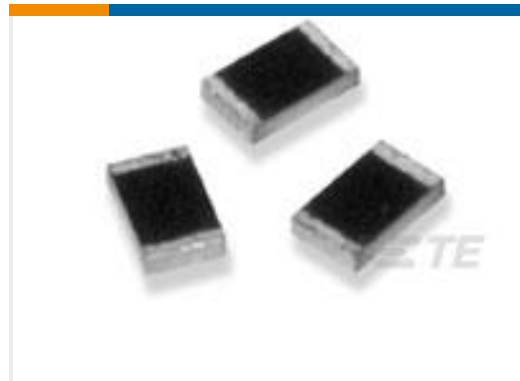
TE 产品编号5390377-7  
68 POS A/P PLUG 25 CL 30AU



TE 产品编号1437603-2  
DPS10131AK2=PUSHWHEEL DPS



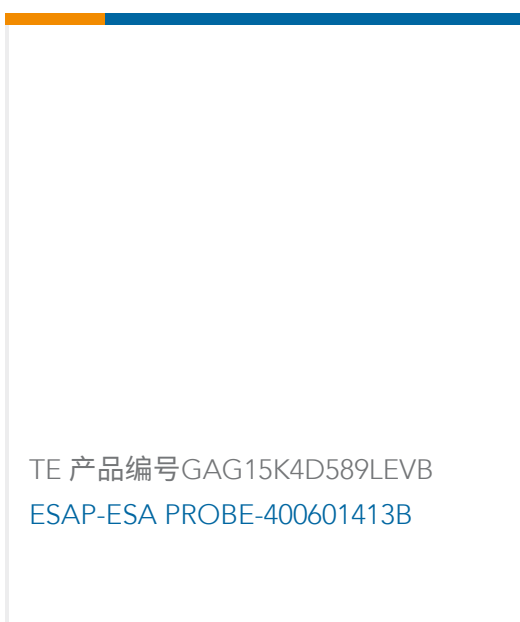
TE 产品编号2301838-2  
AMPL REC HD20, VERT, 9P, B/L,4-40 S /LOCK



TE 产品编号4-1879279-6  
RP 2A 88K7 0.1% 15PPM CUT LENGTH



TE 产品编号11016800-00  
ESAR-DATA PACK



TE 产品编号GAG15K4D589LEVB  
ESAP-ESA PROBE-400601413B

## 文档

[CAD 文件](#)

[3D PDF](#)

[3D](#)

[下载查看](#)

[ENG\\_CVM\\_CVM\\_1-1624323-5\\_BA.2d\\_dxf.zip](#)

英文版本

[下载查看](#)

[ENG\\_CVM\\_CVM\\_1-1624323-5\\_BA.3d\\_igs.zip](#)



英文版本

下载查看

[ENG\\_CVM\\_CVM\\_1-1624323-5\\_BA.3d\\_stp.zip](#)

英文版本

下载CAD文件代表我接受和同意[使用条款](#)。

[数据表/目录页](#)

[1309350\\_PASSIVE\\_COMPONENT](#)

英文版本

[Ultra Precision Wire-Wound Resistors - Type UPW Series - Tyco Electronics Passives](#)

英文版本