

3613C330K ✓ 有效

Sigma | Sigma 3613

TE 内部编号 1-1624094-3

33 μ H Molded SMD Inductor, 160 mA, 4 Ω DC Resistance, 50, Length .177 in [4.5 mm], Width 3.2 mm [.125 in], Height .125 in [3.2 mm], 10 %, Sigma 3613

[在 TE 官网查看>](#)



无源元件 > 电感器 > 模制 SMD 电感器



电感: 33 μ H

额定电流 (最大值): 160 mA

直流电阻: 4 Ω

电感器品质因数: 50

产品长度: 4.5 mm [.177 in]

产品特性

产品类型特性

封装尺寸代码	1812
元件类型	线绕式

电气特征

自谐振频率	11 MHz
电感	33 μ H
额定电流 (最大值)	160 mA
直流电阻	4 Ω
无源元件容差	10 %

尺寸

产品长度	4.5 mm [.177 in]
产品宽度	3.2 mm [.125 in]
产品高度	3.2 mm [.125 in]

使用环境

工组温度范围	-30 – 100 $^{\circ}$ C
--------	------------------------

包装特性

封装方法	卷带和卷轴
------	-------

其他

电感器品质因数	50
---------	----

产品合规性

如需合规文档，请访问 [TE 官网产品页面](#)。>

欧盟RoHS指令2011/65/EU	符合
欧盟ELV指令2000/53/EC	符合
中国电器电子产品有害物质限制使用管理办法（China RoHS 2，工业和信息化部携七部委2016年第32号令	没有超出阈值的受限材料
欧盟REACH法规(EC) No. 1907/2006	欧洲化学品管理局最新发布的SVHC候选清单: 2024年1月 (240) SVHC候选清单的声明更新至: 2023年6月 (235) 不含REACH SVHC
卤素含量	不含 BFR/CFR/PVC - 但其他来源中的 Br 或 Cl > 900 ppm。
焊接工艺能力	回流焊接可达到 245°C

产品合规免责声明

此信息基于对供应商的合理调查以及TE对供应商提供的信息的现有认知。此信息可能发生变化。经TE确认符合欧盟RoHS的产品编号，产品均质材料中铅、六价铬、汞、PBB、PBDE、DEHP、BBP、DBP和DIBP的最大浓度不超过0.1%，镉的最大浓度不超过0.01%或符合指令2011/65/EU(RoHS2)及其修订指令规定的豁免。根据2011/65/EU指令要求电子电气产品需要进行CE标识。元器件产品通常无需进行CE标识。经TE确认符合欧盟ELV指令的产品编号，产品均质材料中，铅、六价铬和汞的最大浓度不超过0.1%，镉的最大浓度不超过0.01%（按重量计算），或符合指令2000/53/EC(ELV)附录中规定的豁免。关于欧盟REACH法规，TE目前提供的此产品编号的物品中高度关注物质（SVHC）的信息是基于欧洲化学品管理局（ECHA）最新发布的“物品中物质的要求指南”，链接如下：<https://echa.europa.eu/guidance-documents/guidance-on-reach>

配套部件

 <p>TE 产品编号 1624094-2 3613C 100UH 10%</p>	 <p>TE 产品编号 1624094-1 3613C 10UH 10%</p>	 <p>TE 产品编号 1624094-6 3613C 1.0UH 10%</p>	 <p>TE 产品编号 1624094-8 3613C 22UH 10%</p>
 <p>TE 产品编号 1-1624094-6 3613C 47UH 10%</p>			

该系列中的其他产品 | Sigma 3613



模制 SMD 电感器(19)

客户还购买了



TE 产品编号3-644456-7
07P MTA100 HDR ASSY (NARROW)



TE 产品编号1-1462037-4
IM03GR=IM RELAY 140mW 5V



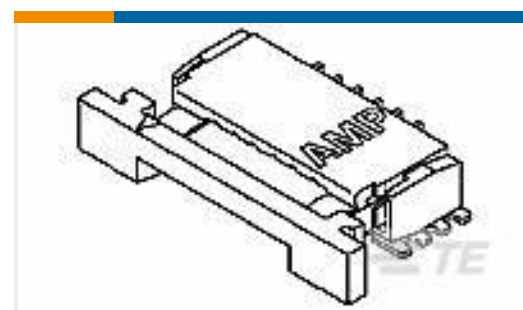
TE 产品编号8-2176070-2
3521 24K 1% 2W



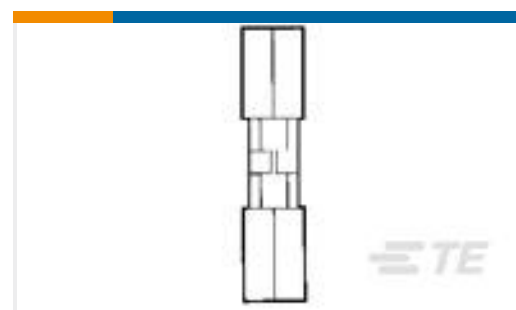
TE 产品编号1-1625971-5
HSA25 1K2 5%



TE 产品编号9-1625999-0
HSC100 800R 5%



TE 产品编号1-84952-4
1MM FPC HORZ.BTMM CONT.ASS.14P



TE 产品编号324001
SPLICE,SOLIS BUTT STRAP 24-20



TE 产品编号3-2176307-5
RP 1E 0.1W 28K 0.1% 25PPM 5K RL



TE 产品编号928205-5
5P TELFIX BU-GEH

文档

产品图纸

3613C 33UH 10%

英文版本

CAD 文件

下载查看

ENG_CVM_CVM_1-1624094-3_BB.2d_dxf.zip



英文版本

[3D PDF](#)

3D

下载查看

[ENG_CVM_CVM_1-1624094-3_BB.3d_igs.zip](#)

英文版本

下载查看

[ENG_CVM_CVM_1-1624094-3_BB.3d_stp.zip](#)

英文版本

下载CAD文件代表我接受和同意[使用条款](#)。

[数据表/目录页](#)

[1309350_PASSIVE_COMPONENT](#)

英文版本

[Moulded Chip Inductor 18:12 - Type 3613C Series - Tyco Electronics Passives](#)

英文版本